

Tech Line 3 Series

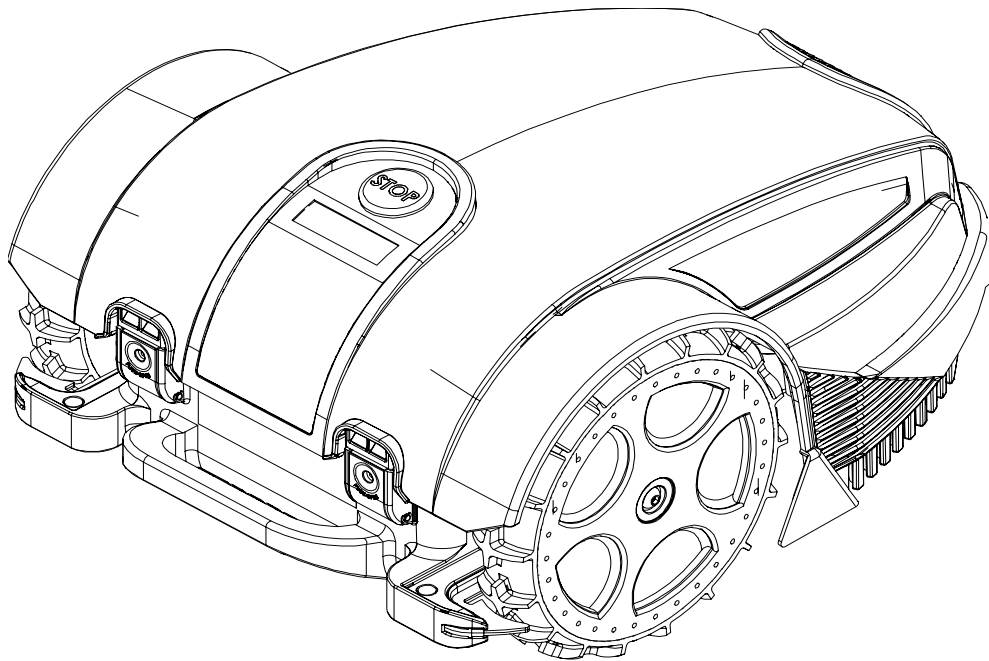
MD-CO-RO-32- Rev. 2.6 - 09/12/2016 - Tech Line 3 Series

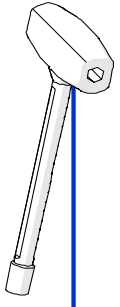
Spare Parts Catalogue

Previous Revision 2.5
Current Revision 2.6
From 2016-12

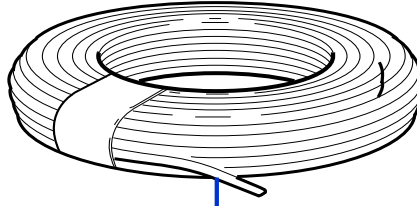
Models Type Included

7030DE0 Tech Line D3
7030ELO Tech Line L3
7030ES0 Tech Line S3

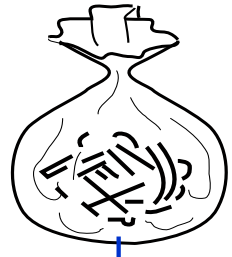




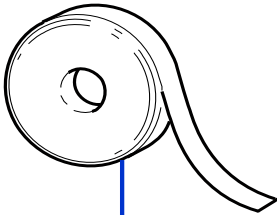
1



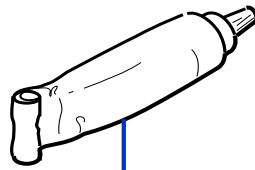
2



3



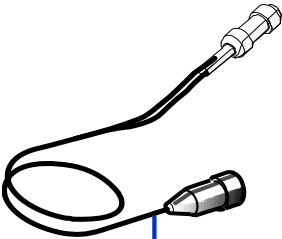
4



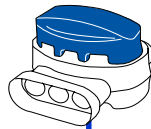
5



6



7



8

Tav. **01** **0**
 Tab.
 Taf.

Prezzo 22% IVA Inclusa. Price with 22% VAT Included.

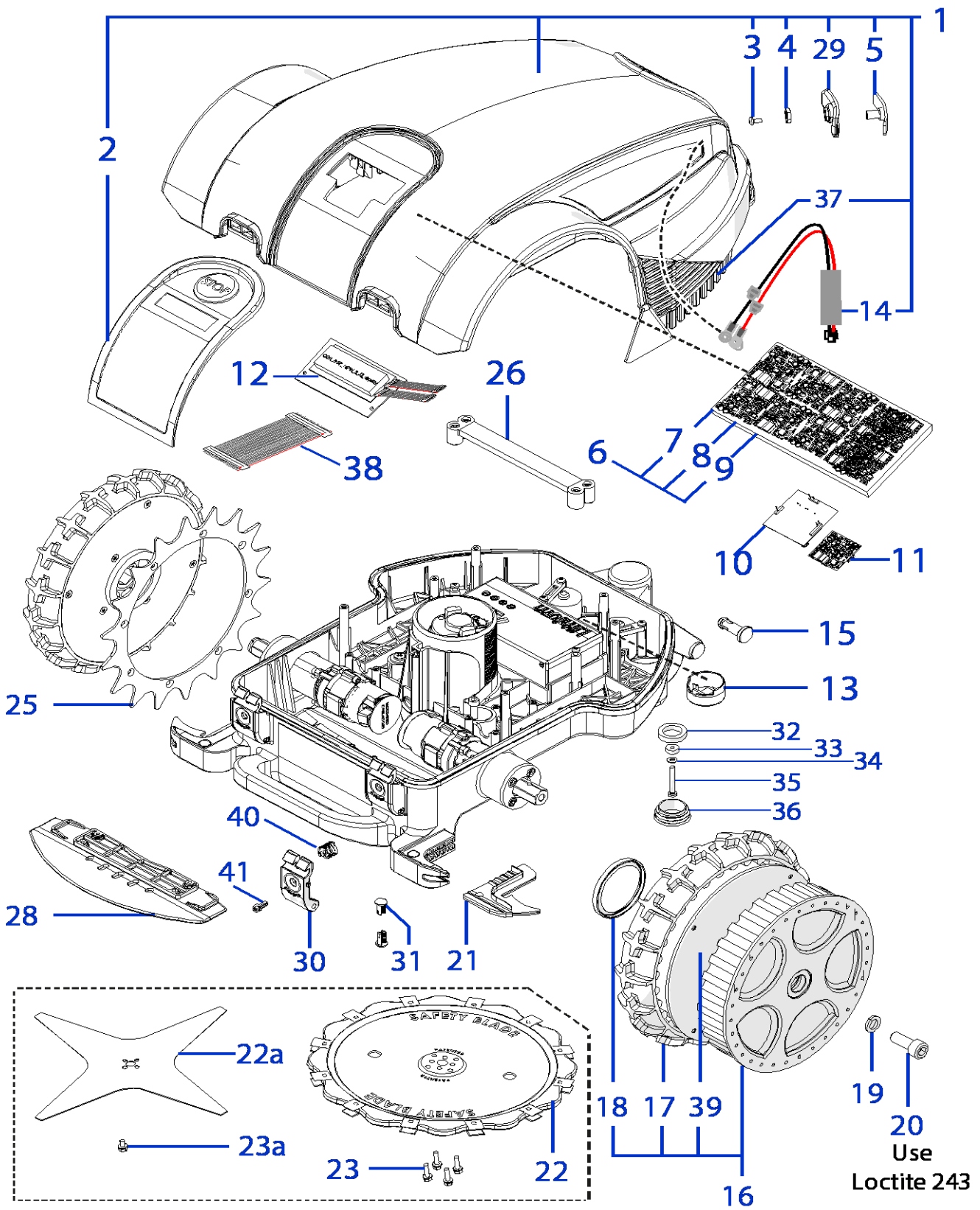
Prezzo senza IVA. Price without VAT

Rif.	Code	Qt.in Robot		(IT) Descrizione * (GB) Description	MOQ	Net Price	Public Price	Exc
1	051Z20600A	1		Chiave - Screwdriver	1	10,80	13,18	
2	CS_E025_1	0-1	MT 100 (1x0.75)	Cavo - Cable	1	30,00	36,60	
2	CS_E025_15	0-1	MT 150 (1x0.75)	Cavo - Cable	1	45,00	54,90	
3	200A00100A	0-1	(100 Pz)	Conf. Chiodi - Nails Bag	1	11,40	13,91	
3	200A00200A	0-1	(200 Pz)	Conf. Chiodi - Nails Bag	1	21,00	25,62	
4	CS_C0111	0		Nastro Agglomerante - Stretch Electrical Tape	1	25,00	30,50	
5	CS_C0109	0	200 Gr	Grasso - Grease	1	19,80	24,16	
6	AMBCAPROG	0		Programming Cable - Cavo Programmazione	1	16,80	20,50	
7	CB01_RICEX	0		Ricarica Esterna - External recharge	1	25,00	30,50	
8	200A00003	1		(3pcs) - Connettore - Connector	1	4,80	5,86	
8	200A00001	0		(10pcs) - Connettore - Connector	1	13,60	16,59	
8	200A00050	0		(50pcs) - Connettore - Connector	1	56,00	68,32	

Solo per rivenditori
 Only for dealer

Code	(IT) Descrizione * (GB) Description	MOQ	Net Price	
CS_E0032	Kit test batteria - battery test Kit	1	100,80	No discount
CS_BT_USB	Convertitore USB-Bluetooth - USB-Bluetooth Converter	1	39,00	No discount



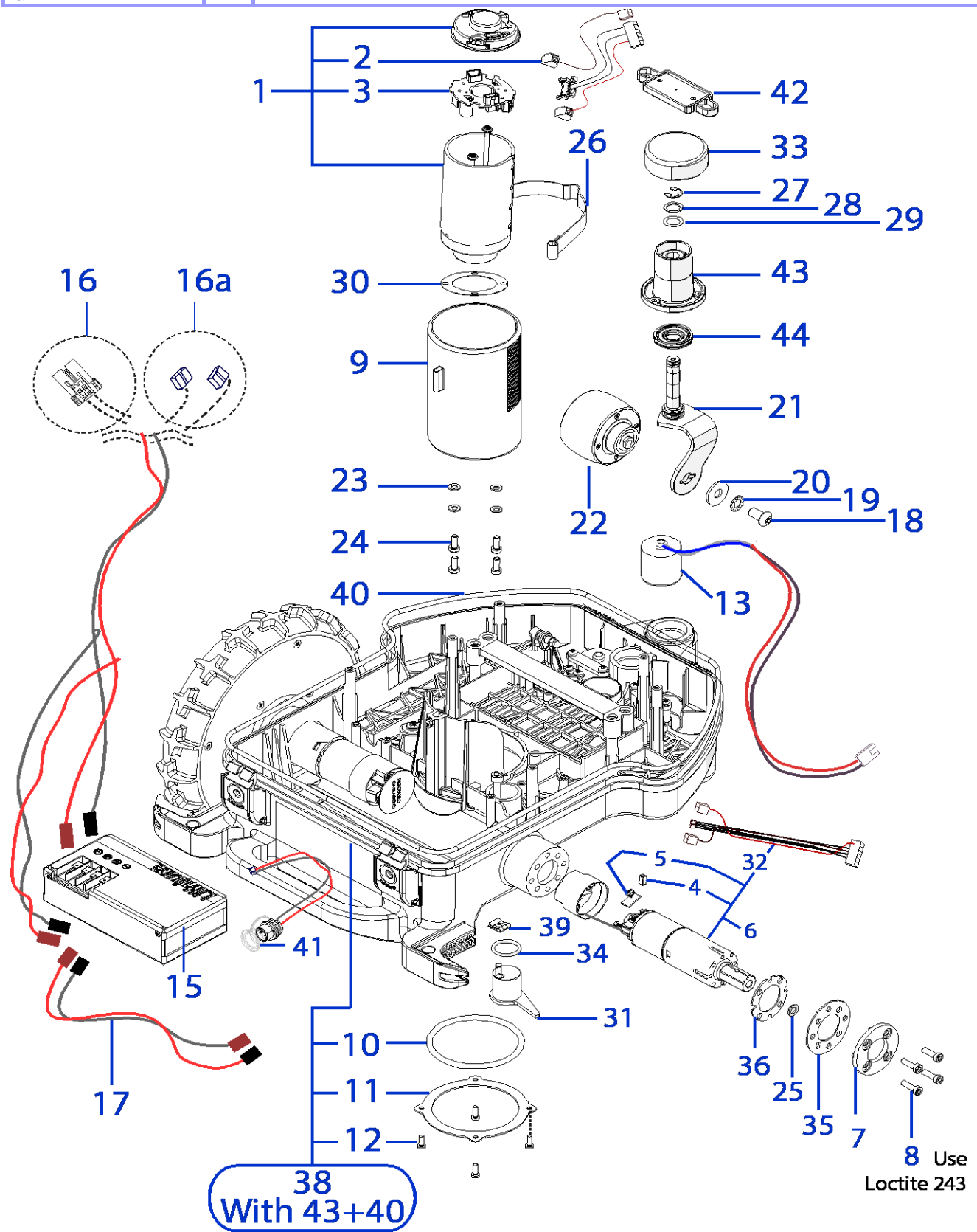


Tav. 02 0
 Tab.
 Taf.

Prezzo 22% IVA Inclusa. Price with 22% VAT Included.

Prezzo senza IVA. Price without VAT

Rif.	Code	Qt.in Robo		(IT) Descrizione * (GB) Description	MOQ	Net Price	Public Price	Exc
1		1		-				
1	051A170015R	1	Tech D3	Gruppo Calotta - Cap Set	1	174,00	212,28	
1	051A170098R	1	Tech L3	Gruppo Calotta - Cap Set	1	174,00	212,28	
1	051A170099R	1	Tech S3	Gruppo Calotta - Cap Set	1	174,00	212,28	
1		1		-				
2	051Z08600A	1		Tastiera - Keyboard	1	66,00	80,52	
3	C01320	6		Vite - Screw	100	29,40	35,87	
4	C01350	6		Rondella - Washer	100	10,00	12,20	
5	051Z05700A	2		Contatto ricarica - Charging contact	1	16,40	20,01	
6	AM2000-10A-SP	1	Brush	Scheda Madre - Mother Board (Brush)	1	320,00	390,40	
6	AM2000-10B-SP	1	Brushless	Scheda Madre - Mother Board (Brushless)	1	384,00	468,48	
7	A210517	1	F4 - 250V 500/630mAD	Fusibile - Fuse - (500 Ceramic 630 Glass)	10	10,00	12,20	
8	A210543	1	F3 - 32V 30A	Fusibile - Fuse	10	10,60	12,93	
9	A210540	1	F1 - 32V 1A	Fusibile - Fuse	10	10,00	12,20	
10	50_E0055_00	1		(RX-S1) Ricevitore - Receiver	1	95,20	116,14	
11	051E01000A	1	(IOS + Android)	Ricevitore Bluetooth - Bluetooth Receiver	1	115,60	141,03	
12	051Z32400A	1		Display - Display	1	74,00	90,28	
13	051E00200A	1		Scheda Sollevamento - Lift board	1	32,00	39,04	
14	CB02_PCL30	1		Cavo Ricarica - Recharge Cabling	1	6,20	7,56	
15	051Z08700B	2		Perno - Pivot	1	3,40	4,15	
16	200Z01200A	2		Ruota Posteriore - Rear Wheel	1	38,40	46,85	
17	200Z00900A	2		Gomma Ruota - Tire	1	14,40	17,57	
18	VCW50625	2		Oring - Oring	1	7,60	9,27	
19	C00217	2		Rondella - Washer	10	7,40	9,03	
20	C01518	2		Vite - Screw	8	9,80	11,96	
21	051Z00600C	2		Pulisci Ruota - Wheel Cleaning Spindle	10	18,00	21,96	
22	075Z15000B	0-1	12KF Ø25 Cm	Lama Sicura a 12 Punte - 12 knives Safety blade	1	20,00	24,40	
22a	075Z07800A	0-1	4KF Ø25 Cm	Lama piana a 4 Punte - 4 knives flate blade	1	20,00	24,40	
22a	CS_D0155	0-1	4KF Ø22 Cm	Lama piana a 4 Punte - 4 knives flate blade	1	18,40	22,45	
23	C01322	0-4		Vite - Screw	100	19,05	23,24	
23a	A850460	0-4		Vite - Screw	100	20,00	24,40	
25	200Z01300A	2	Optional	Artiglio Ruota - Wheel Spike	1	26,80	32,70	
26	051Z14700A	1-2		Staffa batteria - battery bracket	1	6,50	7,93	
28	051Z28200A	1		Protezione - Protection	1	6,00	7,32	
29	051Z27100A	2		Supporto - Support	1	2,00	2,44	
30	051Z00500B	2		Pulsante di Apertura - Open Button	1	1,50	1,83	
31	C01240	4		Clips - Clips	8	4,20	5,12	
32	051Z20000A	2		Guarnizione - Gasket	10	12,00	14,64	
33	051Z20100A	2		Guarnizione - Gasket	10	8,00	9,76	
34	C00070	2		Rondella - Washer	10	2,00	2,44	
35	C01333	2		Vite - Screw	10	6,00	7,32	
36	C01583	2		Tappo - Cup	10	6,00	7,32	
37	051Z16500A	1	Right	Protezione - Protection	1	3,20	3,90	
37	051Z16600A	1	Left	Protezione - Protection	1	3,20	3,90	
38	051Z27000A	1		Prolunga tastiera - keyboard extension	1	5,20	6,34	
39	CS_D0183_04	2		Coperchio Ruota - Wheel cup	1	3,00	3,66	
40	C01185	2		Molla - Spring	10	8,00	9,76	
41	C00087	2		Vite - Screw	10	2,00	2,44	

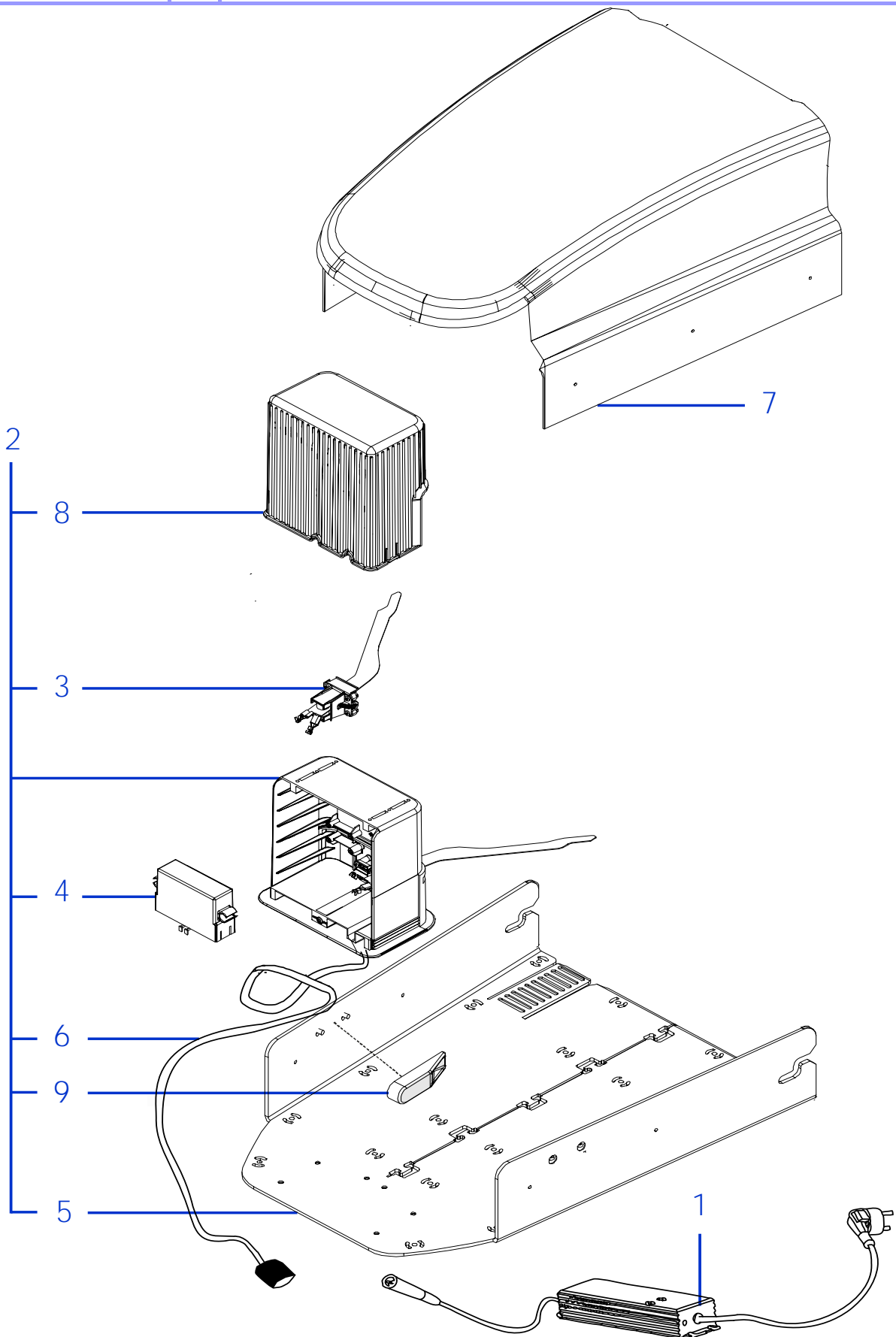


Tav. **03**
 Tab. **0**
 Taf.

Prezzo 22% IVA Inclusa. Price with 22% VAT Included.

Prezzo senza IVA. Price without VAT

Rif.	Code	Qt.in Robo		(IT) Descrizione * (GB) Description	MOQ	Net Price	Public Price	Exc
1	CS_C0009/F_2	1	Brush Robot	(FS) - Motore di Taglio - Group Cutting Motor	1	246,80	301,10	
1	051Z15500A	1	Brushless	(Brushless) - Motore di Taglio - Group Cutting Motor	1	240,00	292,80	
2	CS_D0122_01	1	Brush Robot	(FS) - Encoder Lama - Blade encoder	1	25,80	31,48	
3	CS_C0121_01	1	Brush Robot	(FS) - Kit Spazzole e Portaspazzole - Brush & Brush housing	1	26,20	31,96	
3	CS_C0058	2	Brush Robot	(FS) - Spazzola lama - Blade Brush	1	4,20	5,12	
4	075_D0014	4	Brush Robot	(FS) - Spazzola - Brush	1	2,40	2,93	
5	075_D0232	2	Brush Robot	Kit Encoder - Kit Encoder	1	16,00	19,52	
6	075Z08500A	2	Brush Robot	(FS) - Motoriduttore - Motor Reducer	1	146,00	178,12	
6	051Z15400A	2	Brushless	(Brushless) - Motoriduttore - Motor Reducer	1	180,00	219,60	
7	075Z06900A	2		Supporto Ruota - Wheel support	1	10,00	12,20	
8	C01317	8		Vite - Screw	100	20,00	24,40	
9	200Z18500A	1		Supporto Motore - Motor support	1	12,80	15,62	
10	051Z21900B	1		Guarnizione - Gasket	1	2,00	2,44	
11	051Z24600B	1		Piastra - Plate	1	6,00	7,32	
12	C00208	4	M4X25	Vite - Screw	100	16,60	20,25	
13	051E01100A	2		Bobina - Coil	1	39,00	47,58	
15	075Z01300A	1-2	Lithium (25.9V 2.5A)	(Type B) - Batteria - Battery	1	to enduser	110,00	
16	CB03_HR30	1	Hirose Connector	CPU-batteria - Cabling CPU-Battery	1	7,00	8,54	
17	CB04_L75	0-1	2rd battery	batteria-batteria - Cabling Battery-Battery	1	6,20	7,56	
17	CB07_L30	0-1	3rd battery	batteria-batteria - Cabling Battery-Battery	1	6,20	7,56	
18	C00678	1		Vite - Screw	8	9,80	11,96	
19	C00360	1		Rondella Dentata - Toothed Washer	8	6,20	7,56	
20	C00361	1		Rondella - Washer	8	6,20	7,56	
21	051Z34300A	1		Albero Ruota - Wheel Shaft	1	12,60	15,37	
22	075Z03700A	1		Ruota Anteriore - Front Wheel	1	26,00	31,72	
23	C00016	4		Rondella - Washer	100	10,00	12,20	
24	C00035	4		Vite - Screw	100	29,40	35,87	
25	C01925	2		Rondella - washer	10	3,00	3,66	
26	110Z29100A	1		Piastra Elastica - Elastic plate	1	39,00	47,58	
27	CS_C0030	1		Seger - Seger	100	22,00	26,84	
28	C02049	1		Rondella - Washer	10	3,20	3,90	
29	C00616	1		Rondella - Washer	10	3,20	3,90	
30	051Z15700B	1		Guarnizione - Gasket	10	4,00	4,88	
31	051Z00700A2	1		Piastra fissaggio - Fixing plate	1	10,40	12,69	
32	CB01_MRS_670	2	Brush Robot	Cablaggio Motore - Motor Cabling	1	9,60	11,71	
32	CB01_MRB_V02	2	Brushless Robot	Cablaggio Motore - Motor Cabling	1	13,20	16,10	
33	C01491	1		Copertura - Cover	1	2,00	2,44	
34	C01440	1		Guarnizione - Gasket	10	2,00	2,44	
35	051Z28400A	2	External	Guarnizione termica - Heat gasket	1	2,40	2,93	
36	051Z28300A	2	Internal	Guarnizione termica - Heat gasket	1	2,20	2,68	
38	051A22000A	1		Scocca - Body	1	84,00	102,48	
38	051A21500A	1		Scocca Modello 2016 - Body 2016 Version	1	84,00	102,48	
39	C01936	1		Seger - Seger	10	7,40	9,03	
40	051Z29100A	1		Guarnizione - Gasket	1	8,00	9,76	
41	CB08_L30	1		Connettore - Connector	1	12,80	15,62	
42	051Z26100A	1		Scheda Sollevamento - Lift board	1	16,00	19,52	
43	051Z31000A	1		Guida albero - Shaft Guide	1	12,00	14,64	
44	110Z43500A	1		Soffietto - Bellows	1	3,00	3,66	



Tav. **04** **0**
 Tab.
 Taf.

Prezzo 22% IVA Inclusa. Price with 22% VAT Included.

Prezzo senza IVA. Price without VAT

Rif.	Code	Qt.in Robo t		(IT) Descrizione * (GB) Description	MOQ	Net Price	Public Price	Exc
1	OWA60E30	0-1		(2.0Ah) Caricabatteria - Battery Charger	1	98,00	119,56	
1		0-1		-				
2	051A150100	1		Base Completa - Complete Base	1	246,00	300,12	
2		1		-				
3	051Z06500A	2		Piastra di Ricarica - Recharging plate	1	28,20	34,40	
4	051Z17100A	1		(TX-S2) Trasmittitore - Transmitter	1	110,00	134,20	
5	051Z02100A	1		Base - Base	1	52,00	63,44	
6	CB01_30S2	1		Cavo alimentazione ricarica - Recharging supply cable	1	36,80	44,90	
7	051Z19000A	1	Carbon Look	Copertura Garage - Garage Cover	1	96,00	117,12	
8	051Z03800B	1	Black	Copertura - Cover	1	18,80	22,94	
8	051D0080	1	Brown	Copertura - Cover	1	18,80	22,94	
8		1		-				
8		1		-				
9	051Z26800A	2		Battuta - Bar	1	1,60	1,95	