



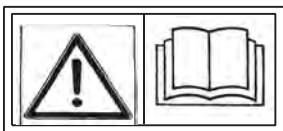
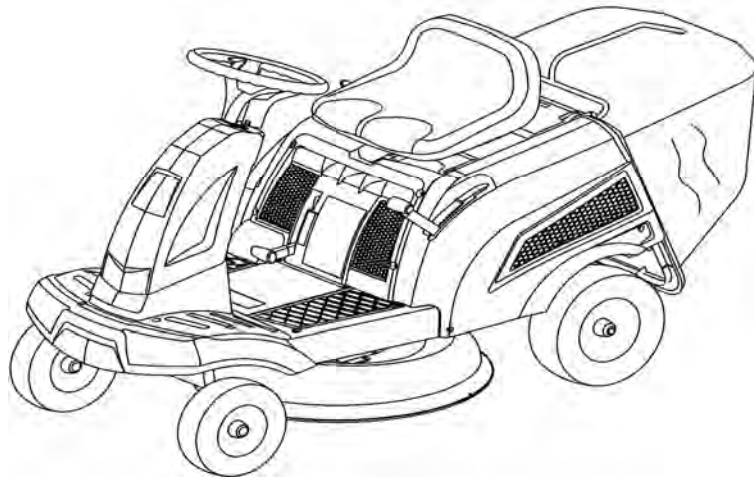
CAMON[®]
OUTDOOR POWER EQUIPMENT

INSTRUCCIONES ORIGINALES

MANUAL DE INSTRUCCIONES

TRACTOR CORTACÉSPED

XCH62A XCH62AE



Lea este manual de usuario atentamente antes de utilizar el tractor por primera vez.



Yongkang Zhongjian Tools Manufacture Co., Ltd No.27 Yongdong East Road, Great wall Industry Area, Yongkang, 321300, Zhejiang (China)

www.foreroagro.com

INTRODUCCIÓN

Estimado cliente:

En primer lugar, nos gustaría agradecerle que haya elegido nuestros productos de jardinería y esperamos que el uso de este cortacésped le satisfaga y responda plenamente a sus expectativas.

Este manual describe e ilustra las instrucciones de seguridad, montaje, funcionamiento y mantenimiento que deben ser respetadas para garantizar el funcionamiento seguro y eficaz de la máquina.

Recuerde que este manual forma parte de la máquina, cuídalo y consérvelo a mano para futuras consultas. Recuerde que, si vende la máquina, debe adjuntar este manual.

Para ayuda o si necesita reparar su cortacésped, contacte con el distribuidor de un centro técnico autorizado.

Para una lectura más fácil,

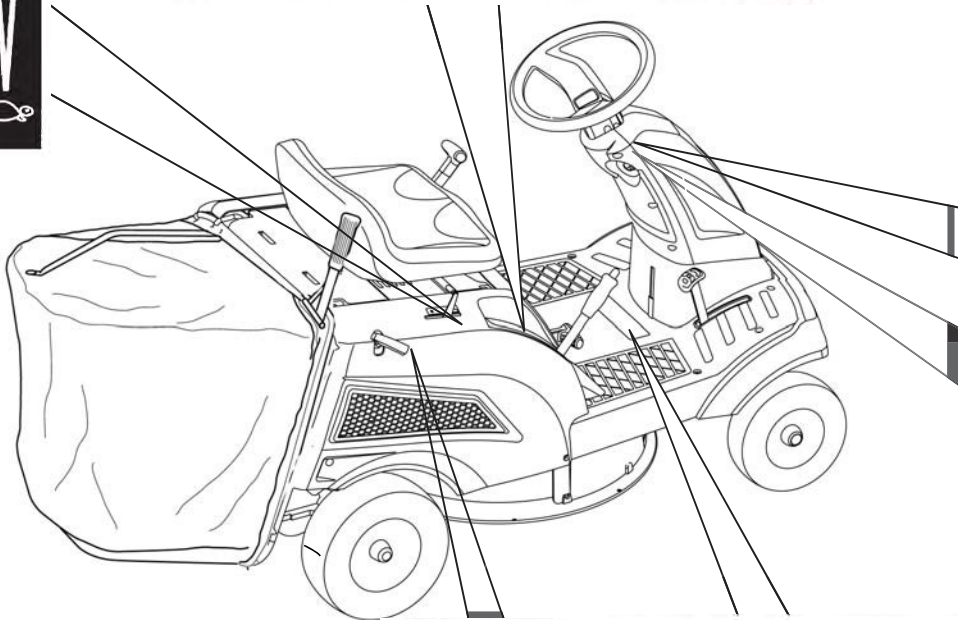
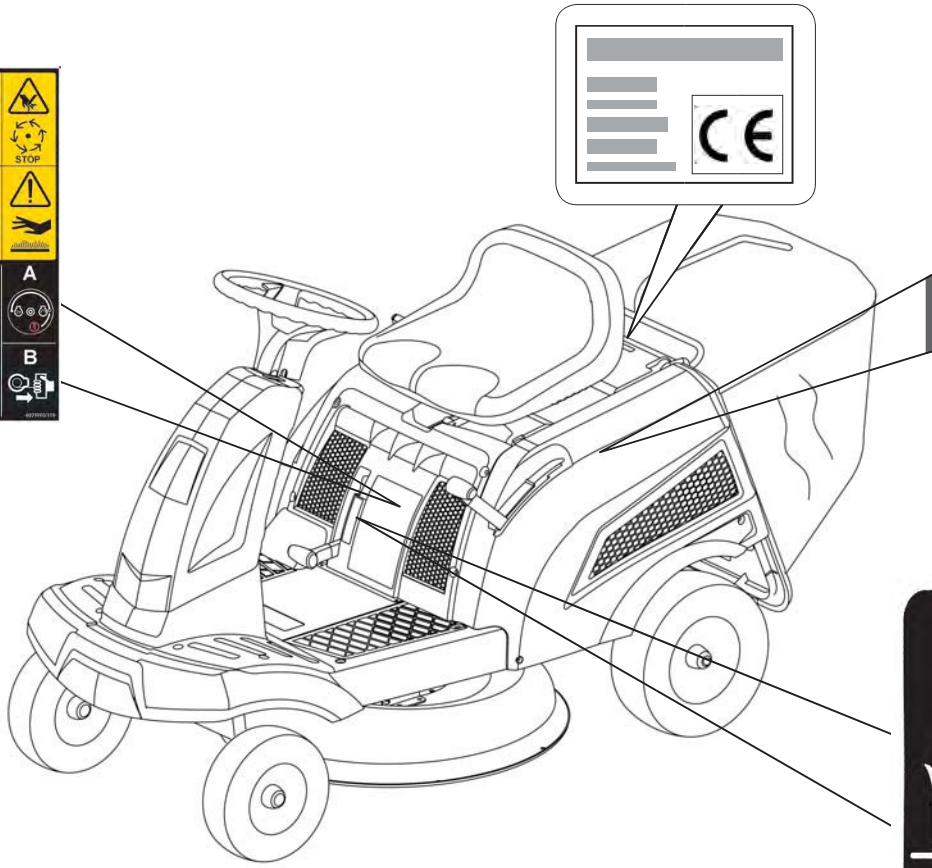
Las ilustraciones que corresponden al montaje y a la descripción de la máquina se encuentran al principio del manual; consulte las páginas ilustradas cuando lea las instrucciones de montaje y de funcionamiento.



IMPORTANTE – El cortacésped debe utilizarse siempre con el máximo cuidado. Hemos fijado pegatinas en la máquina con imágenes que ilustran las principales precauciones de funcionamiento, para que usted tenga las precauciones de seguridad y las instrucciones de funcionamiento siempre a mano.

Según los estándares de seguridad aplicables, estas pegatinas son una parte integral de la máquina por lo que el usuario tiene la responsabilidad de sustituirlas en caso de que se despeguen o se vuelvan ilegibles. Para cualquier cambio, contacte con el distribuidor.

UBICACIÓN DE LAS PEGATINAS



DEFINICIONES DE LOS SÍMBOLOS



¡ADVERTENCIAS!



Lea cuidadosamente el manual de instrucciones de funcionamiento y de mantenimiento. Familiarícese con los controles y el uso adecuado del equipo.



PELIGRO - Nunca use el cortacésped giratorio cuando haya gente cerca, especialmente, en presencia de niños o mascotas.



PELIGRO - Antes de realizar cualquier operación de inspección, limpieza y mantenimiento en la máquina, y antes de desbloquear el conducto de descarga de hierba, pare el motor, retire la llave de contacto y siga las instrucciones del manual.



PELIGRO - Las cuchillas están afiladas y constituyen un riesgo de lesiones graves. Antes de realizar cualquier operación de inspección, limpieza y reparación de las piezas de corte, pare el motor y quite la llave de contacto. Desconecte ahora el cable de la bujía, y mantenga la tapa alejada para evitar un arranque accidental.



PELIGRO - Las cuchillas están afiladas y constituyen un riesgo de lesiones graves. Espere a que la cuchilla y todas las piezas en movimiento se detengan antes de tocarlas. La cuchilla continuará girando durante algún tiempo después de haber apagado el motor o de haber desactivado el control de la cuchilla.

SÍMBOLOS DE ADVERTENCIA



PELIGRO - Riesgo de vuelco en pendientes pronunciadas.



PELIGRO - Riesgo de vuelco en pendientes pronunciadas.

No utilice la máquina en pendientes de más de un 25% (14°) de inclinación.

No utilice la máquina en pendientes laterales de más de un 15% (8°) de inclinación.



PELIGRO - Superficies calientes: peligro de quemaduras.

Espere a que el motor se enfríe por completo antes de realizar cualquier ajuste o mantenimiento del propio motor.

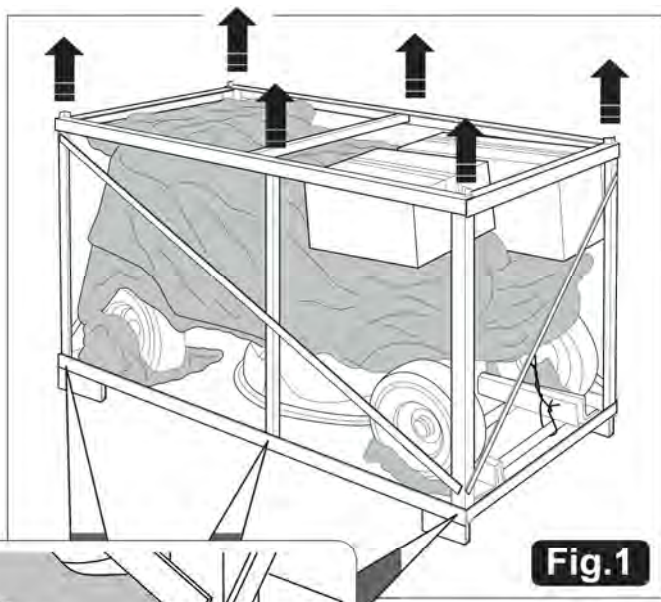


Fig.1

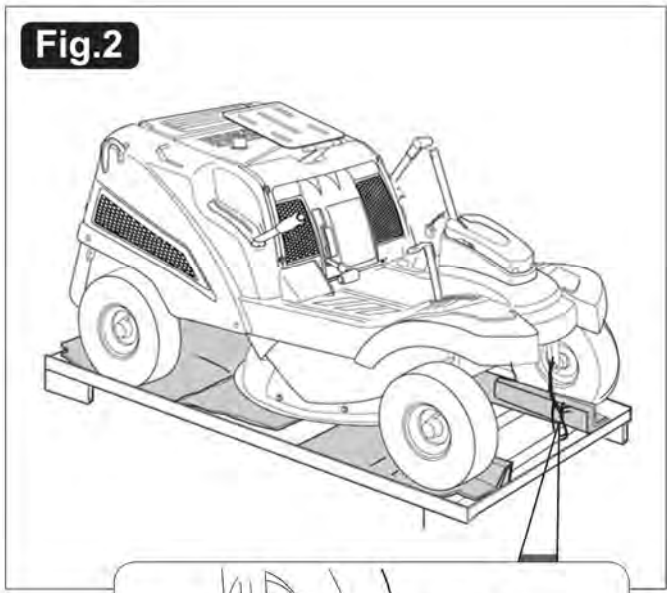


Fig.2

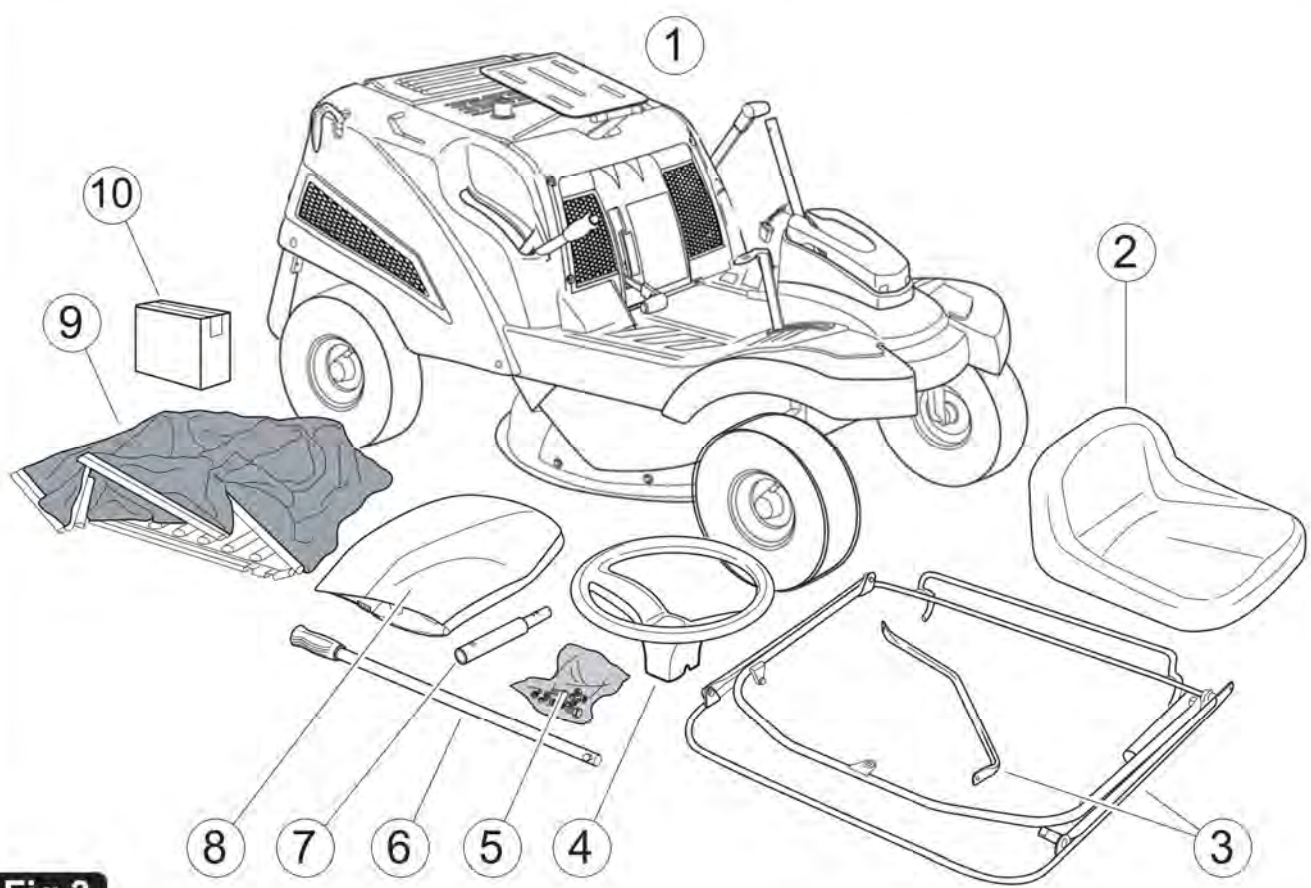
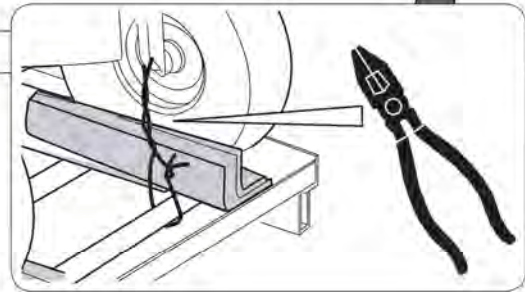
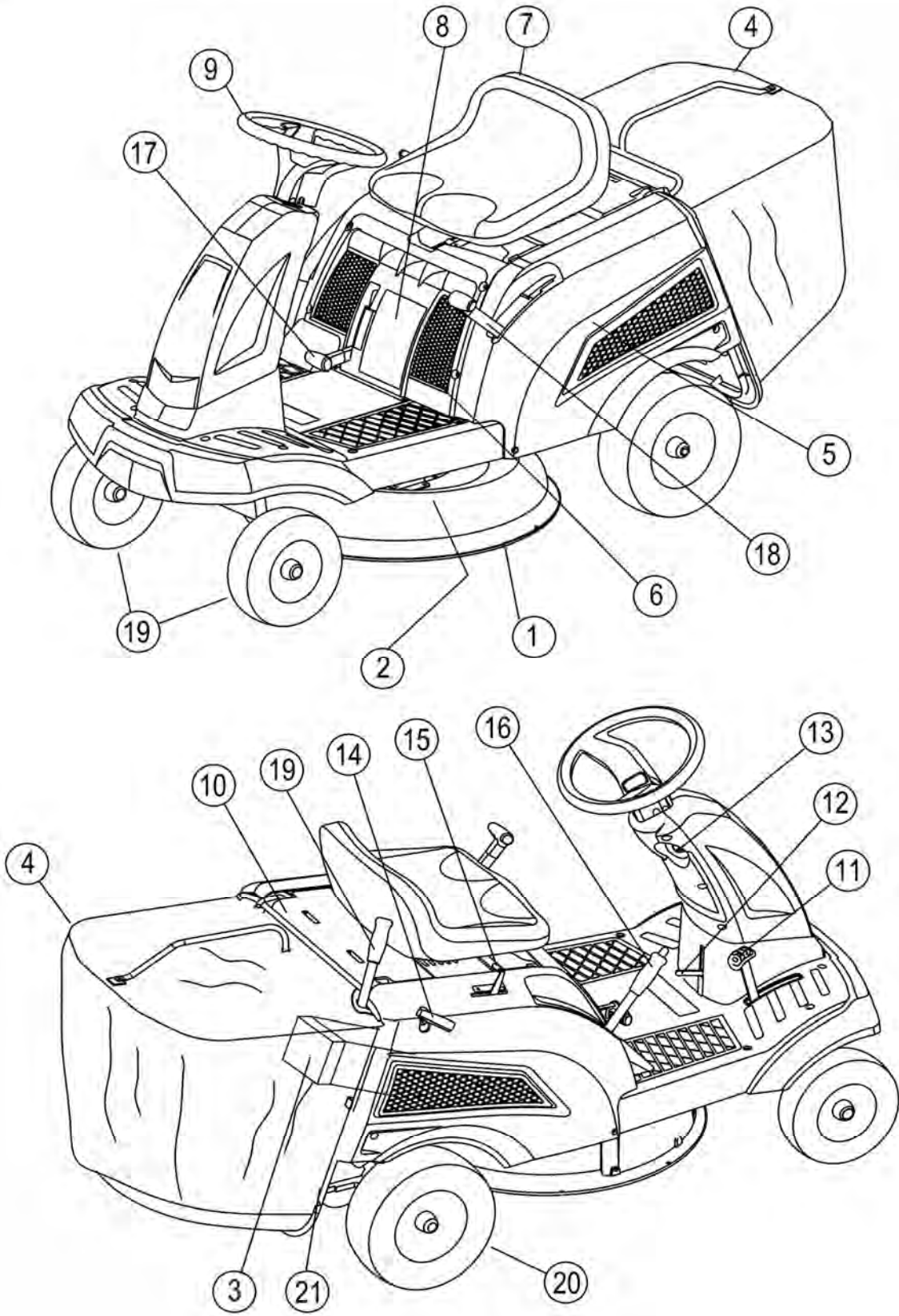
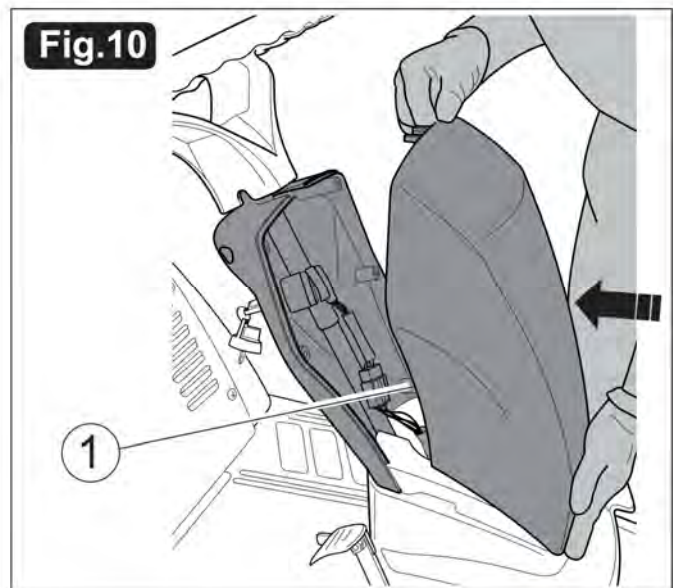
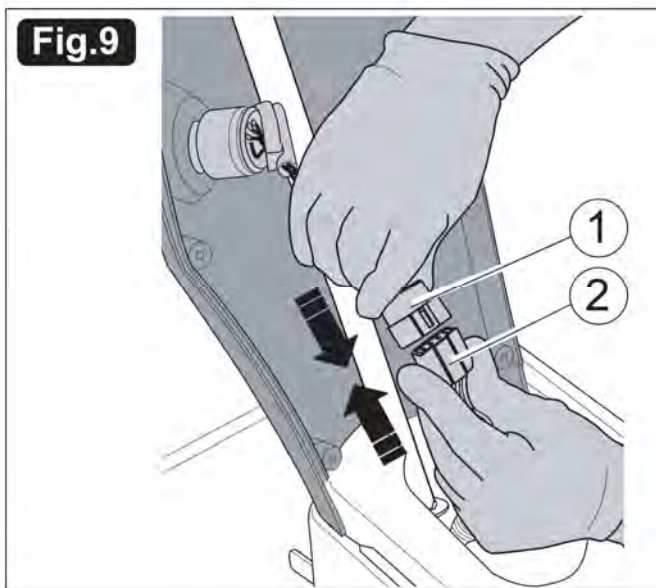
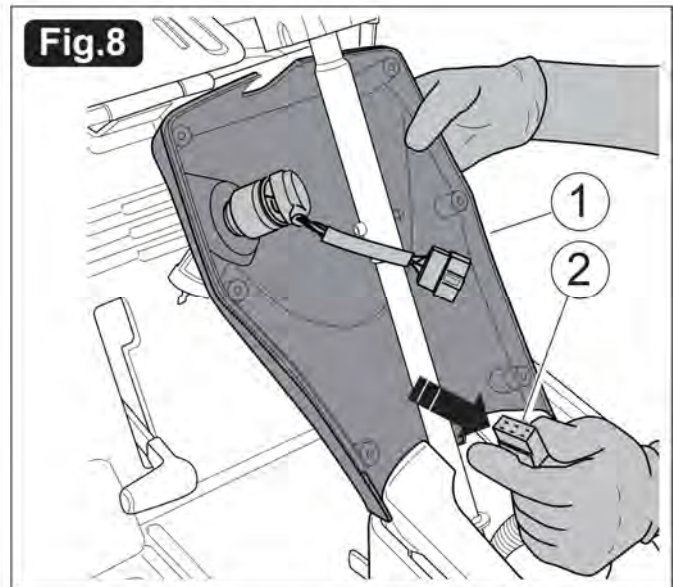
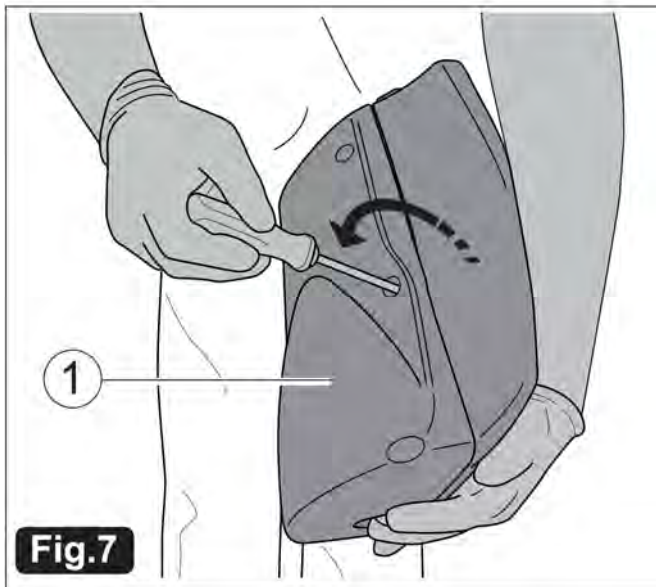
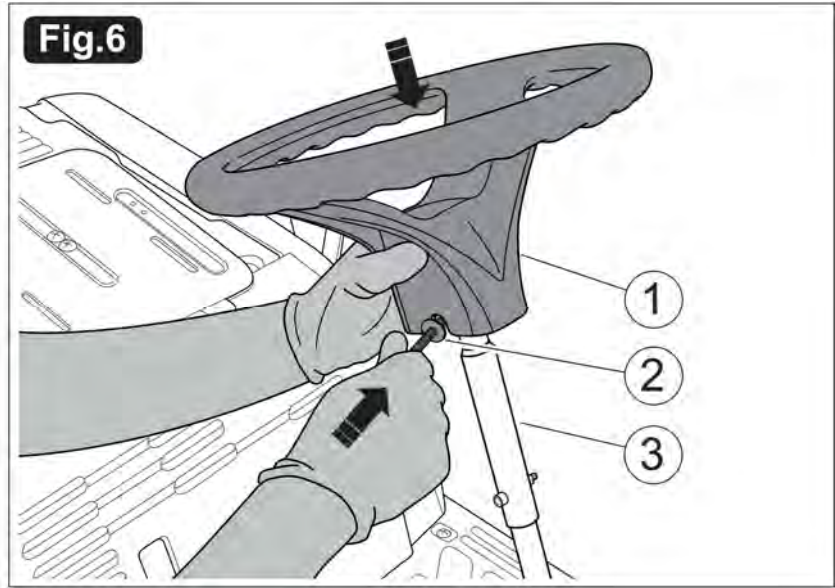
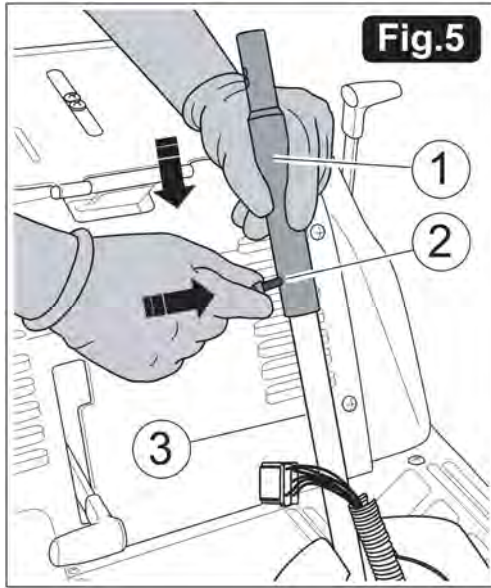
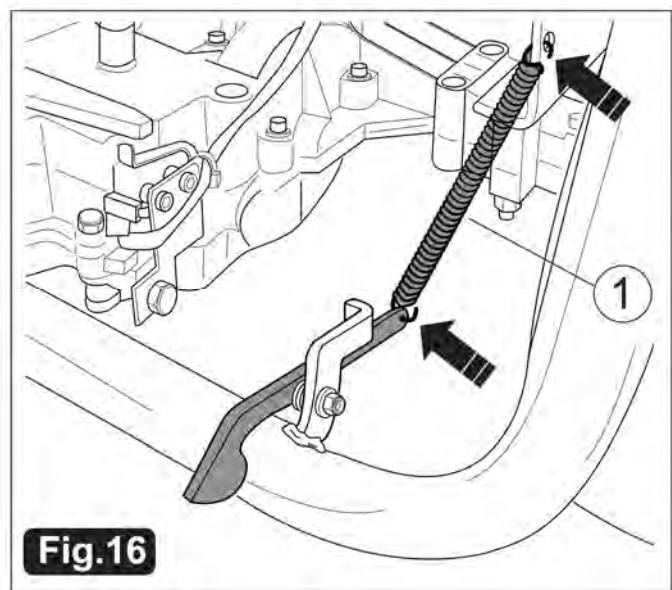
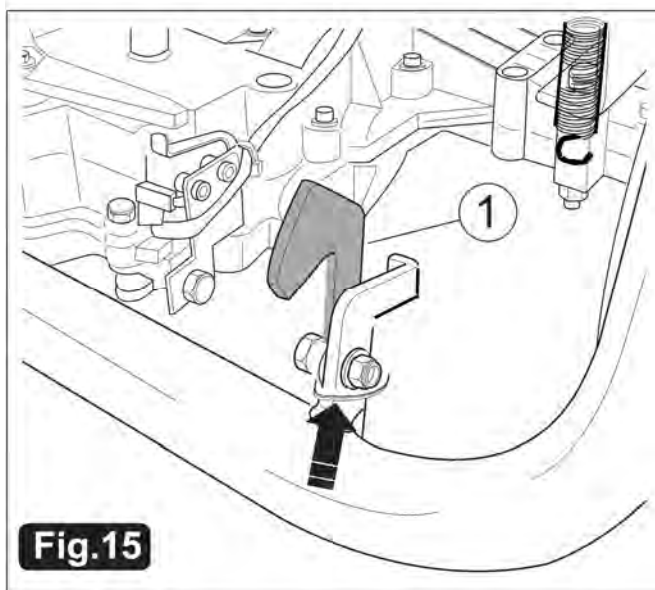
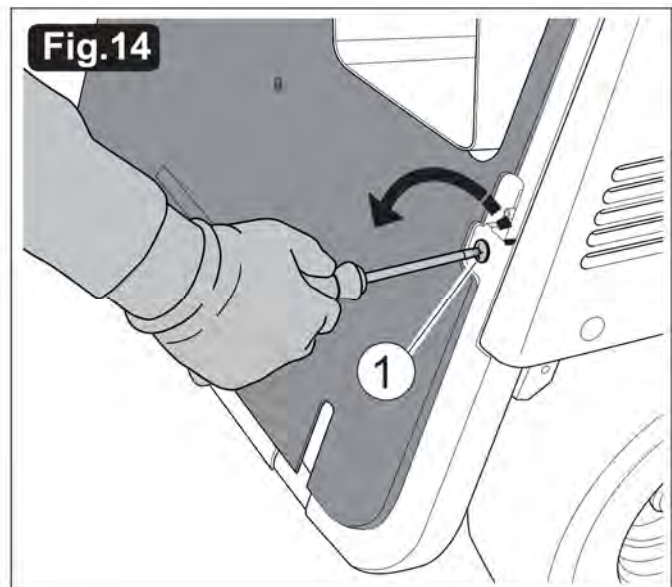
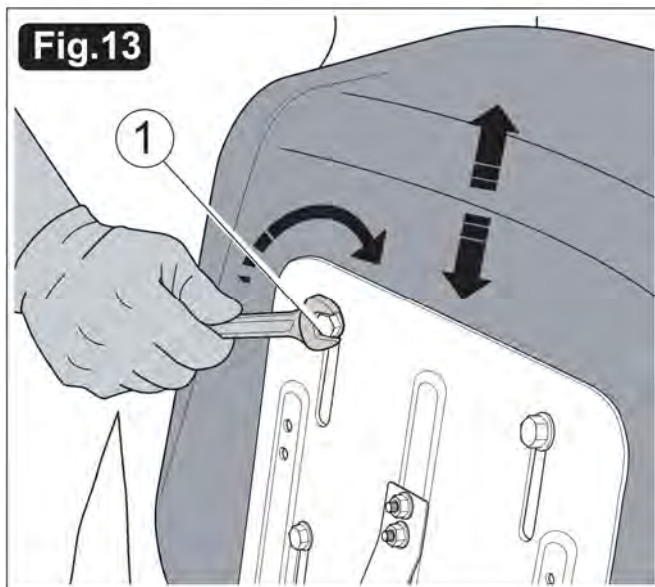
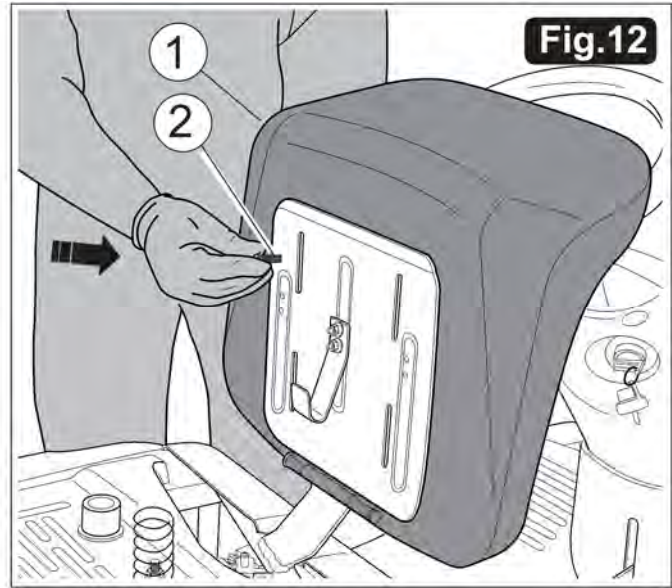
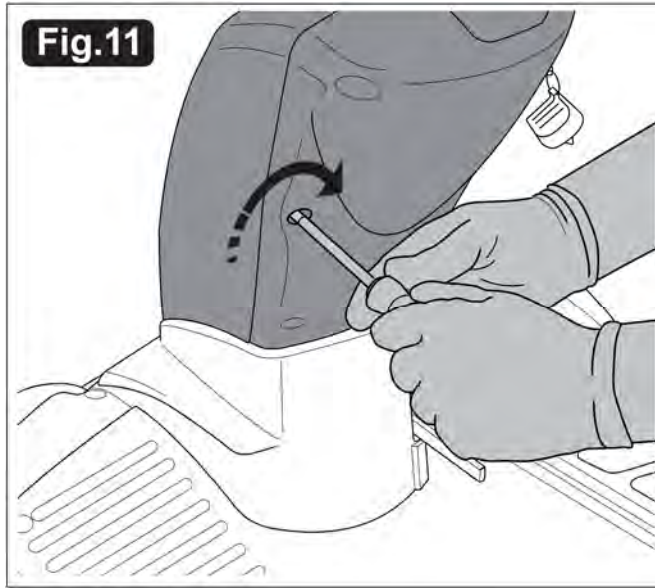


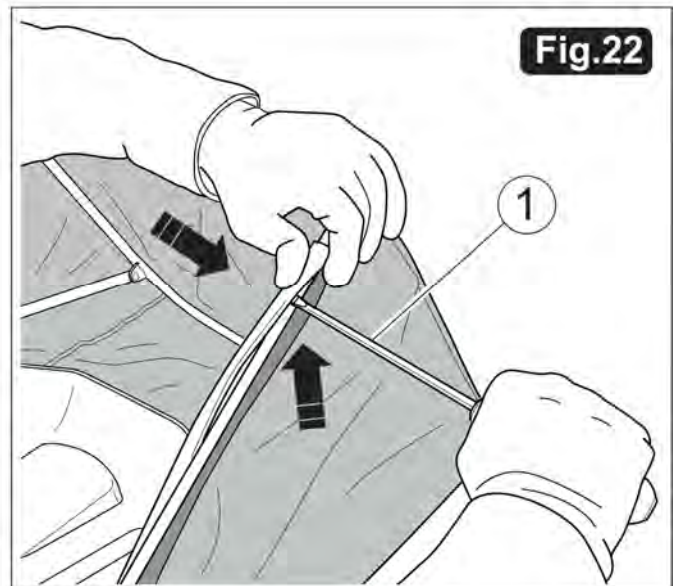
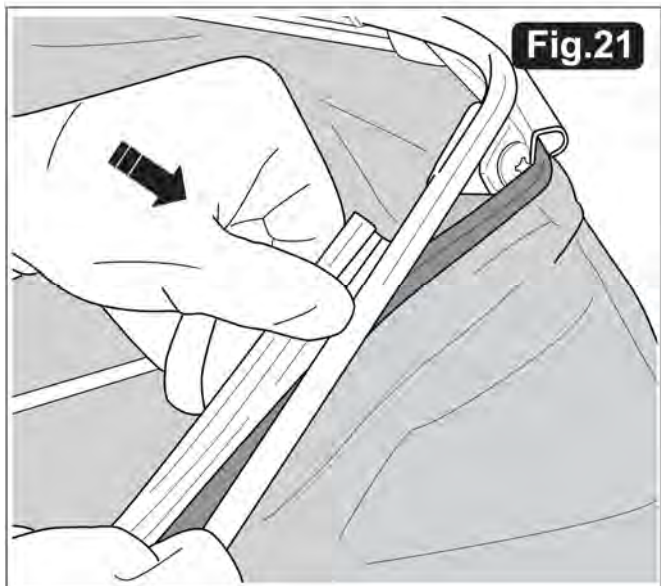
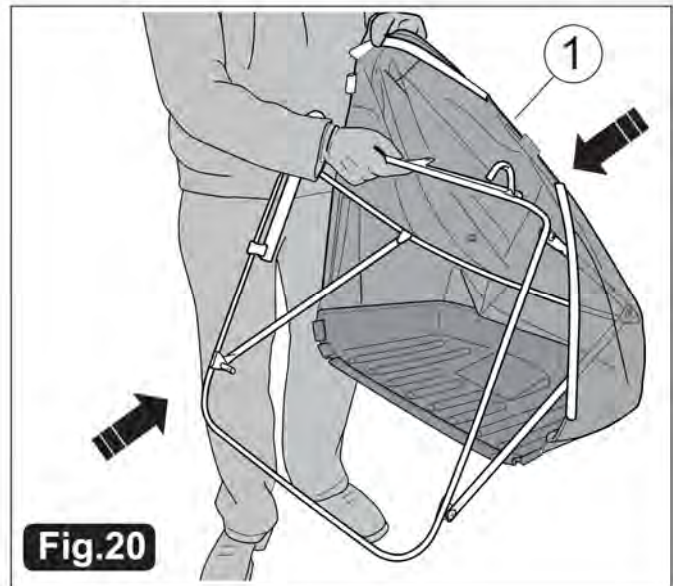
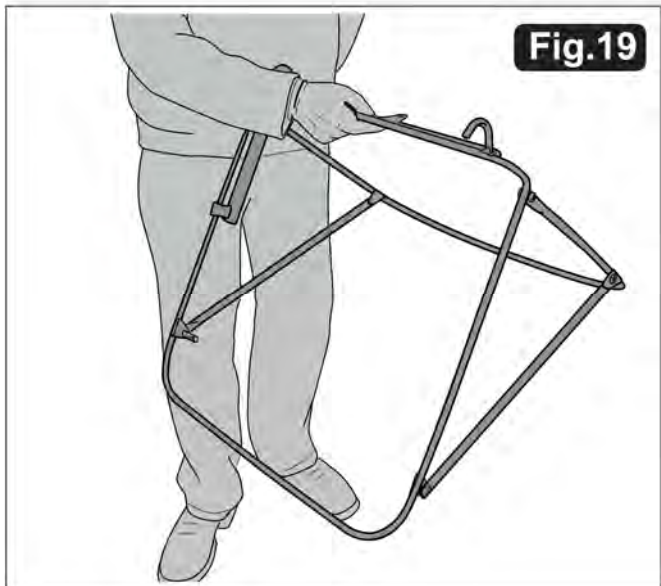
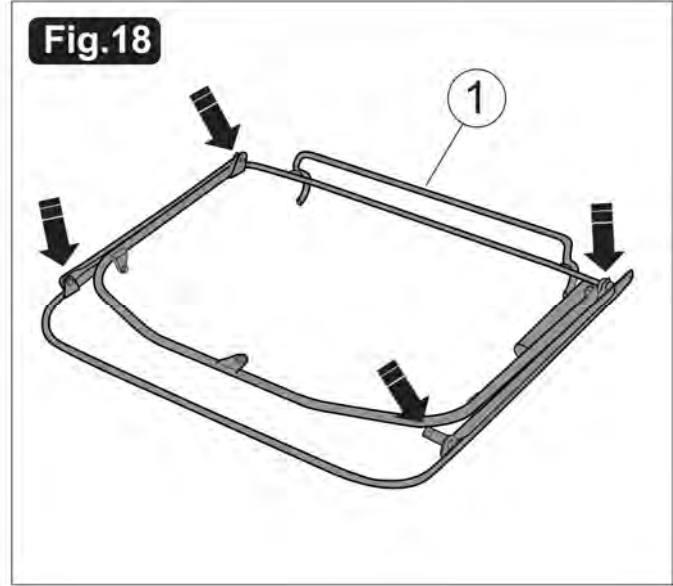
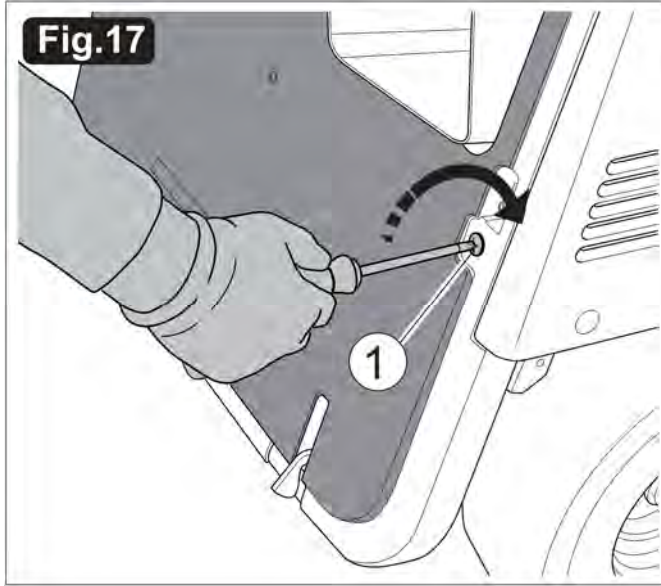
Fig.3

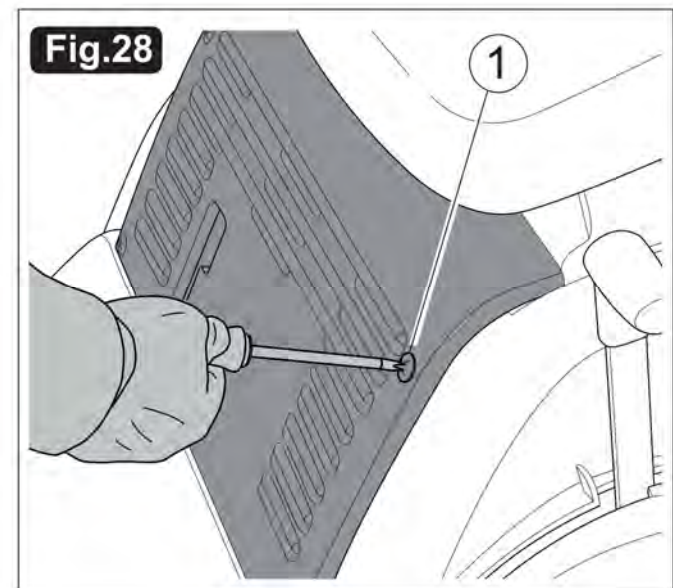
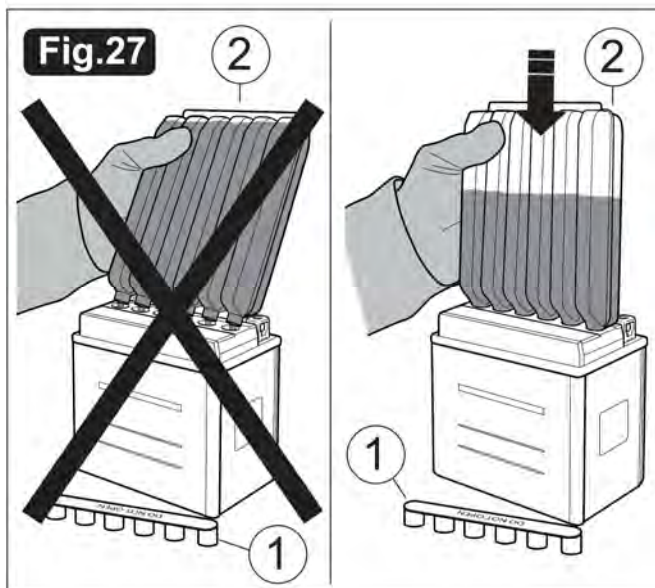
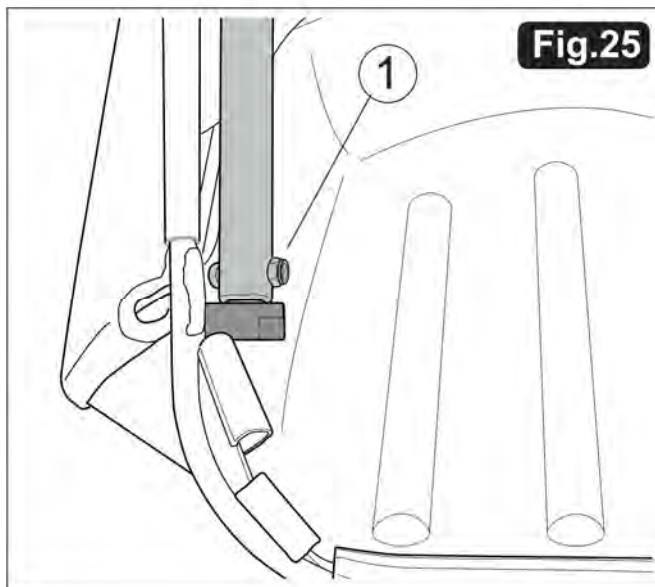
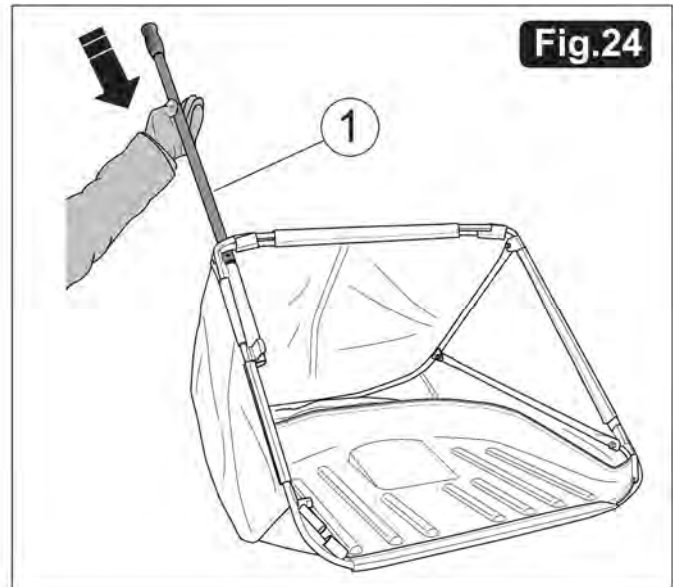
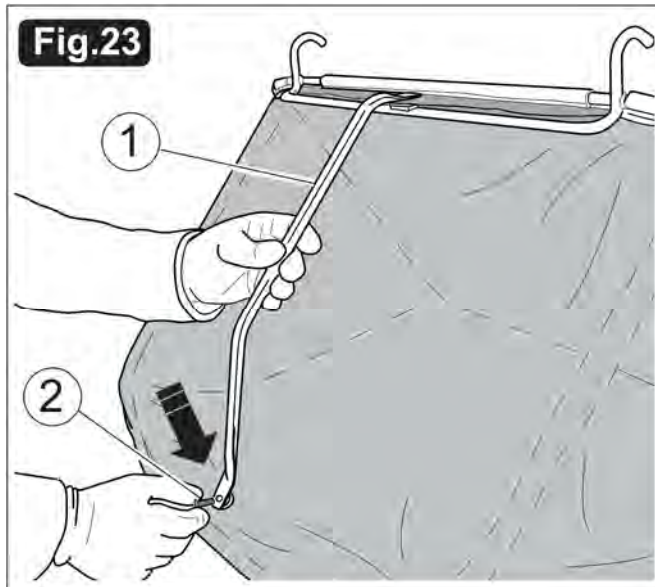
Fig.4

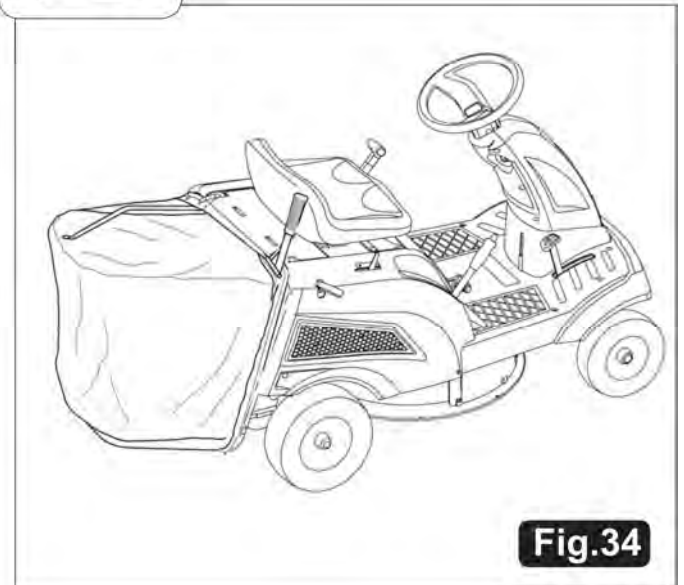
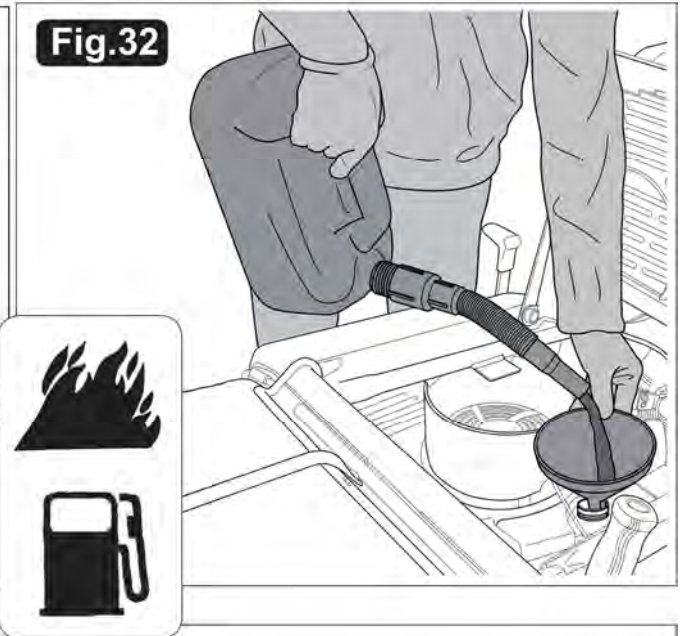
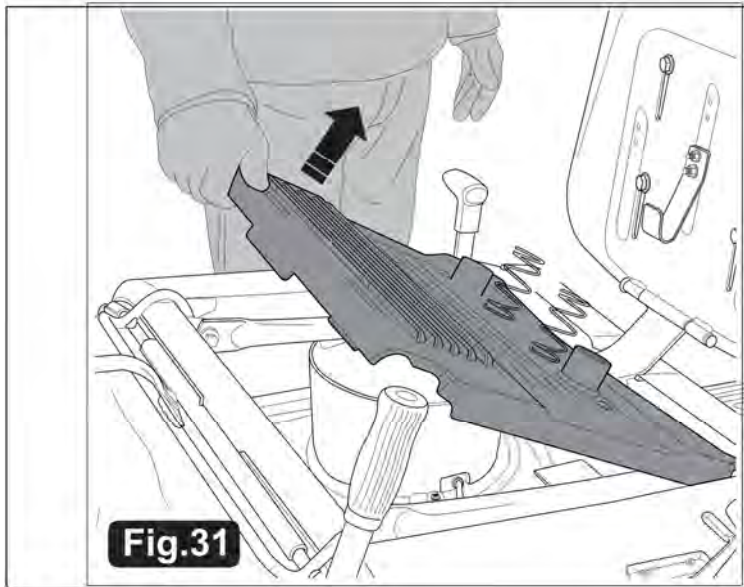
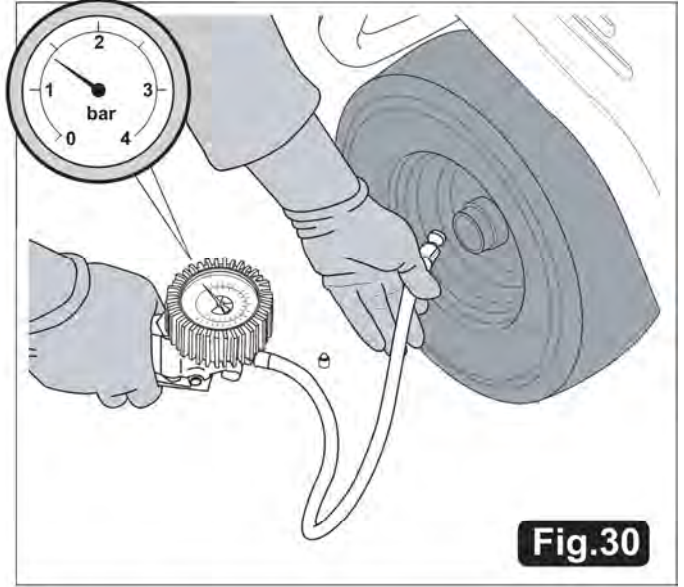
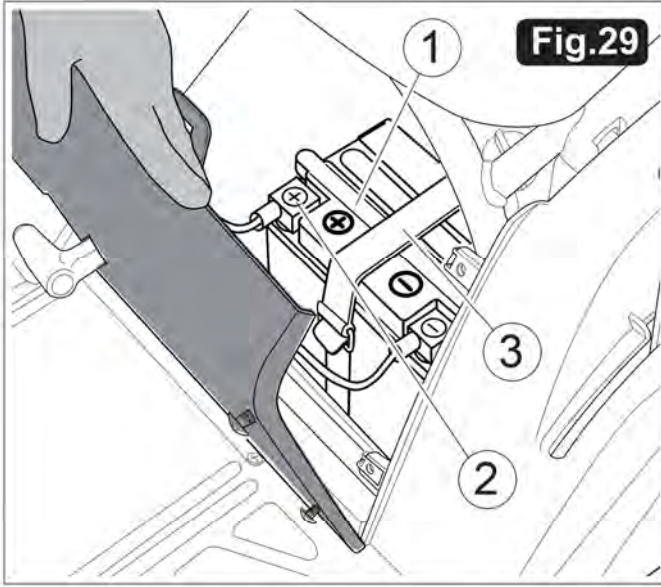


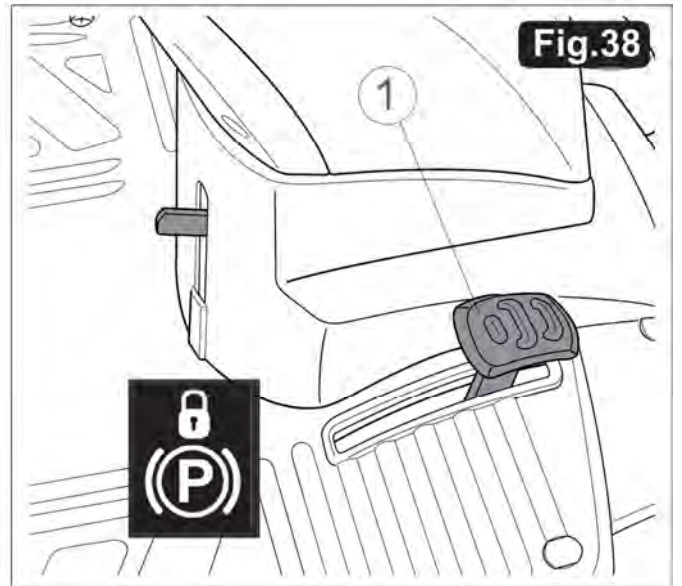
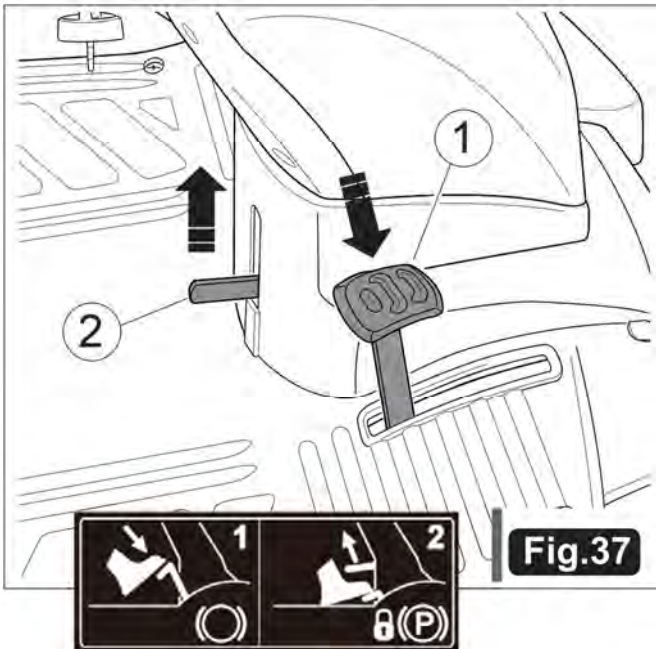
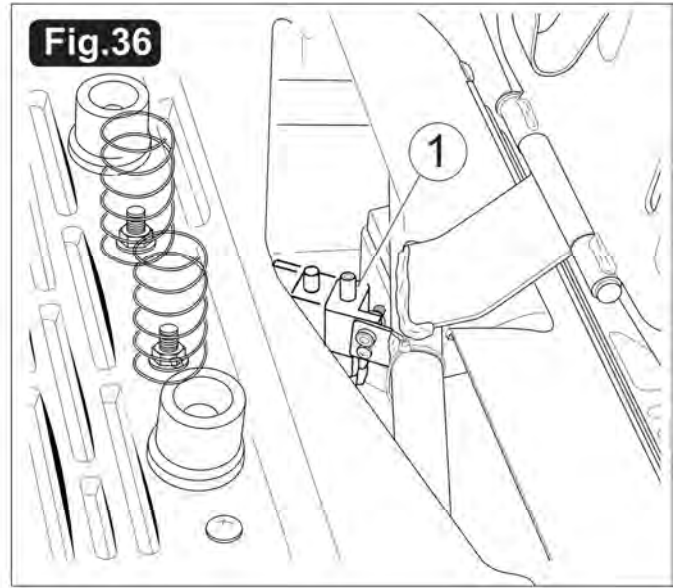
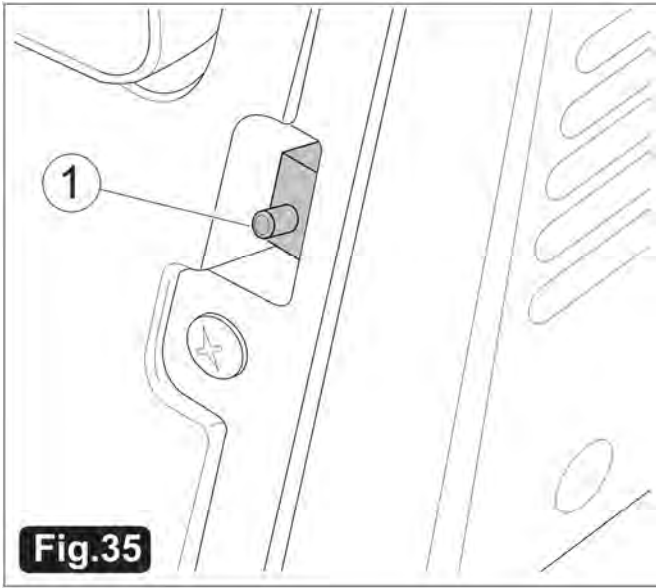


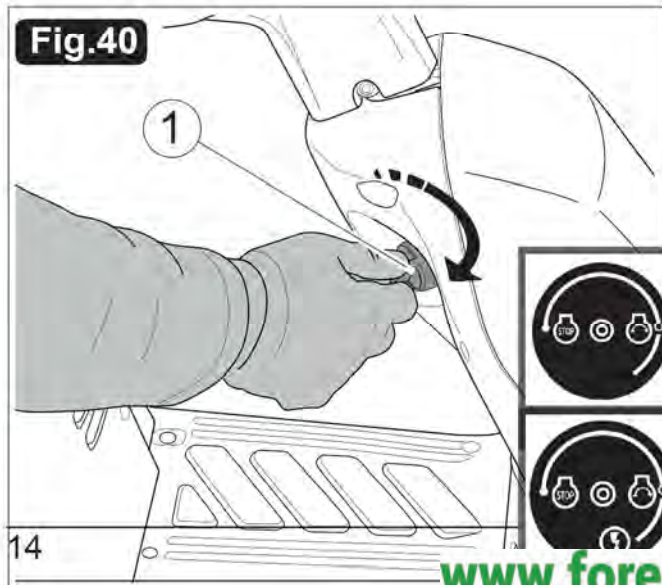
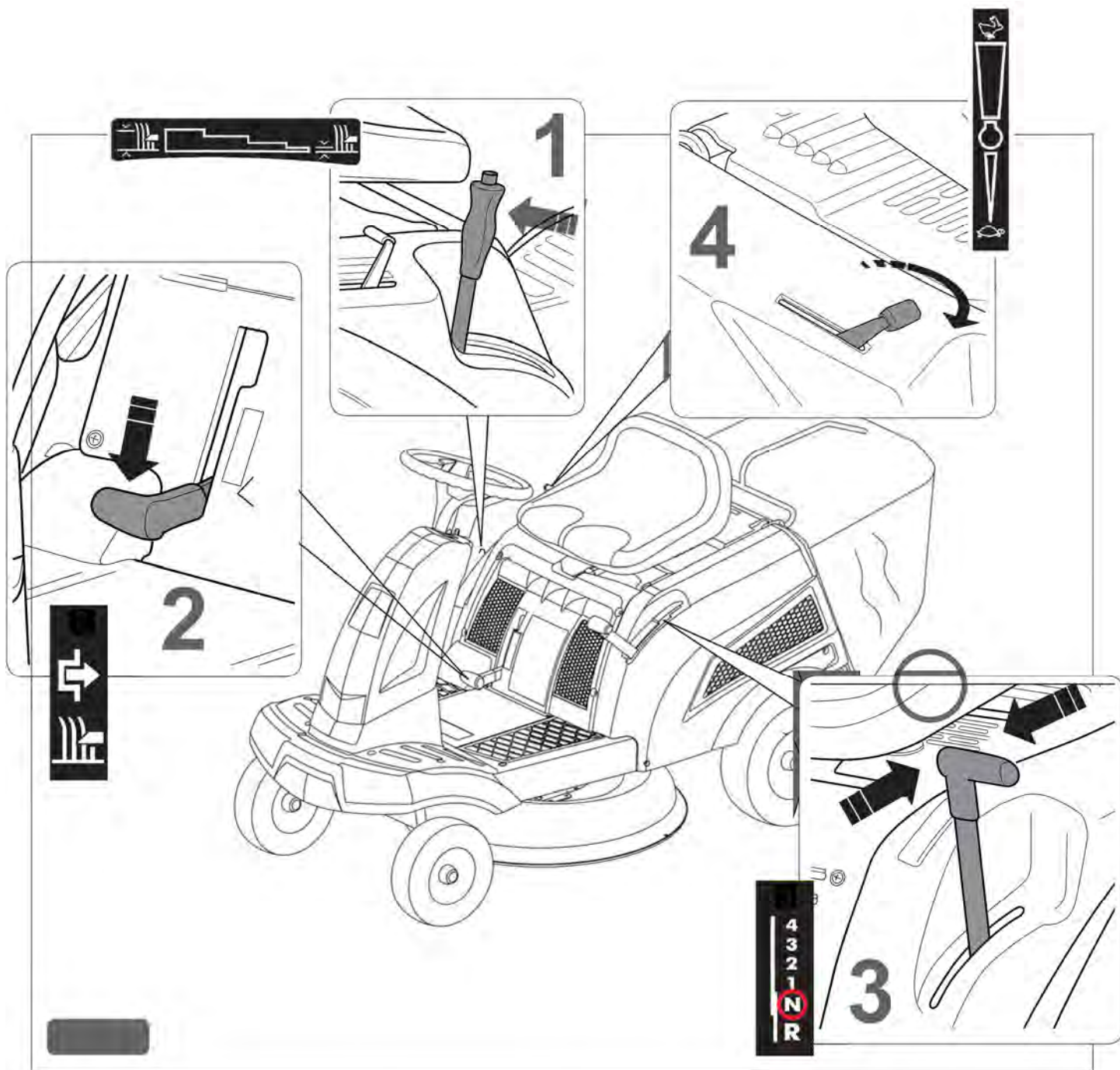


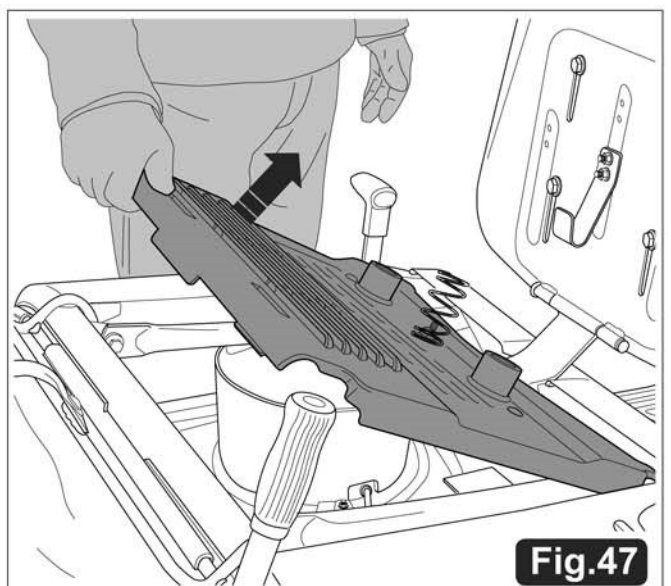
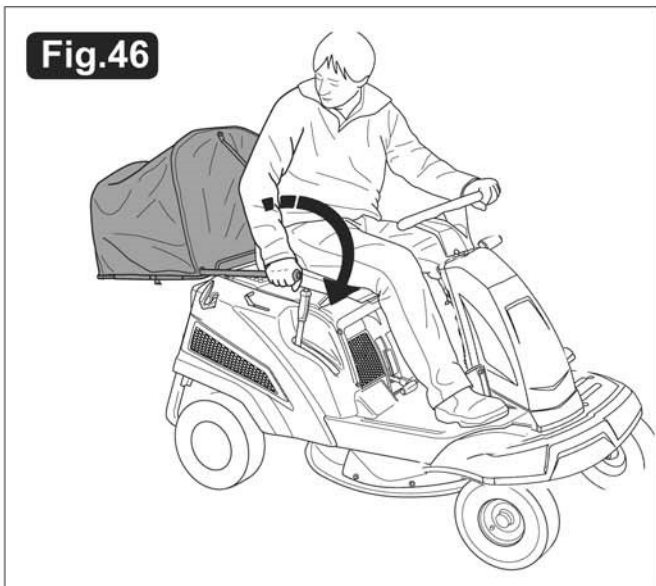
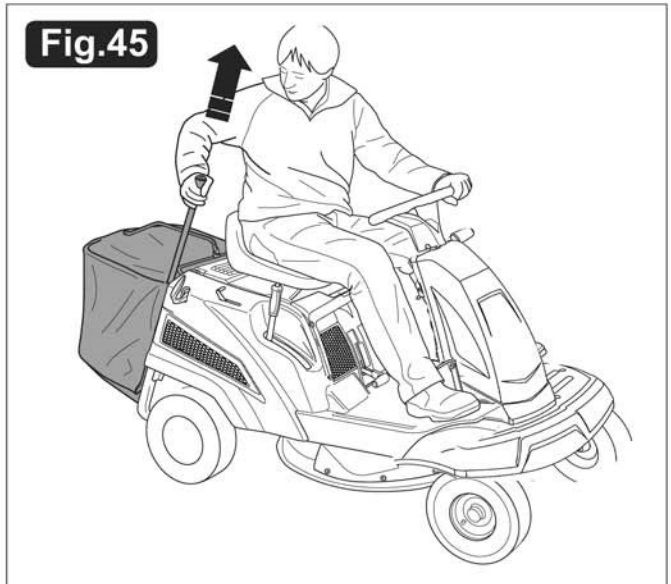
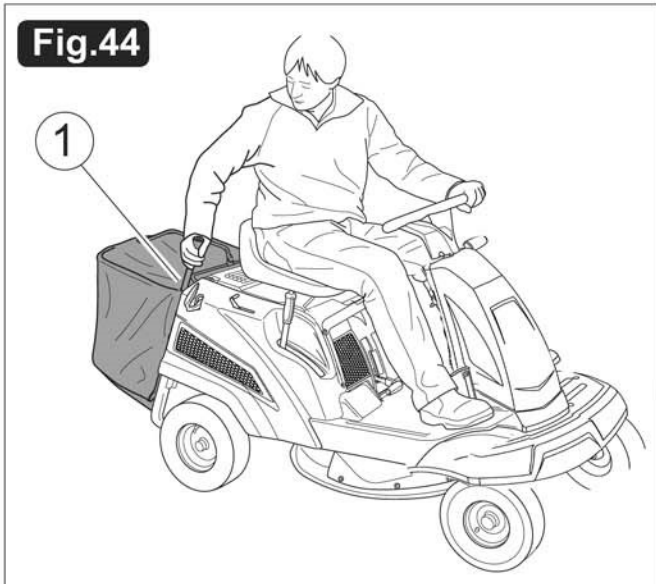
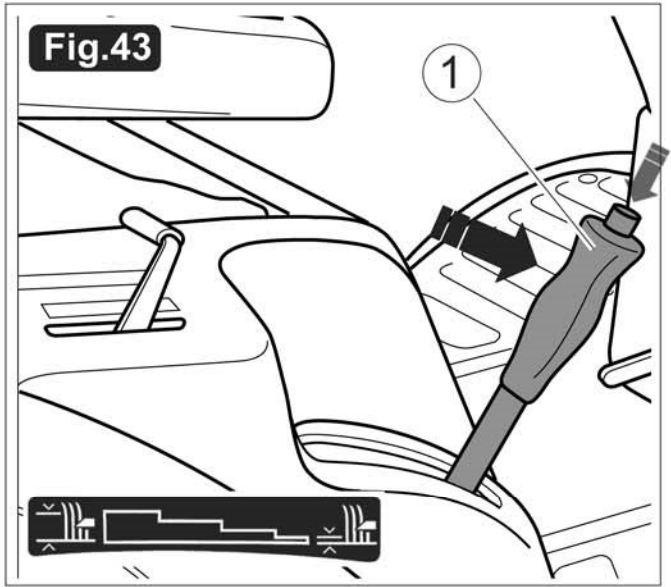
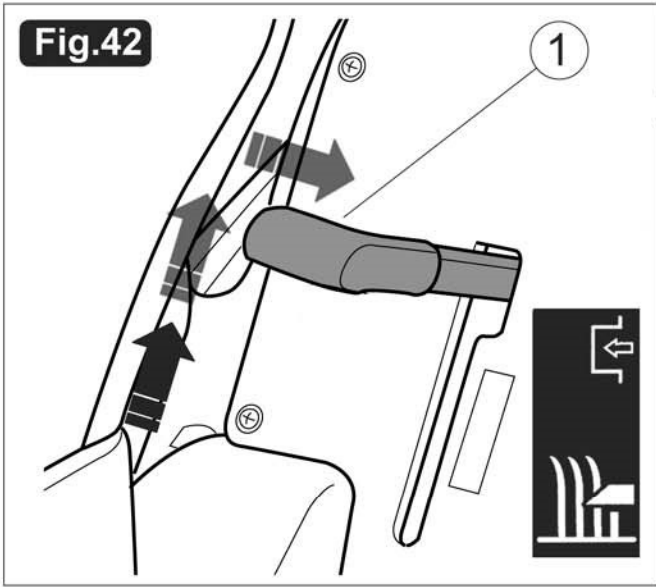


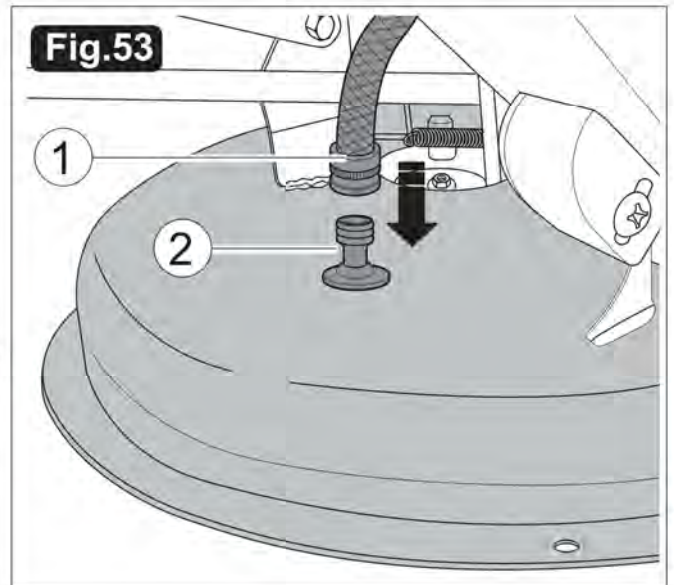
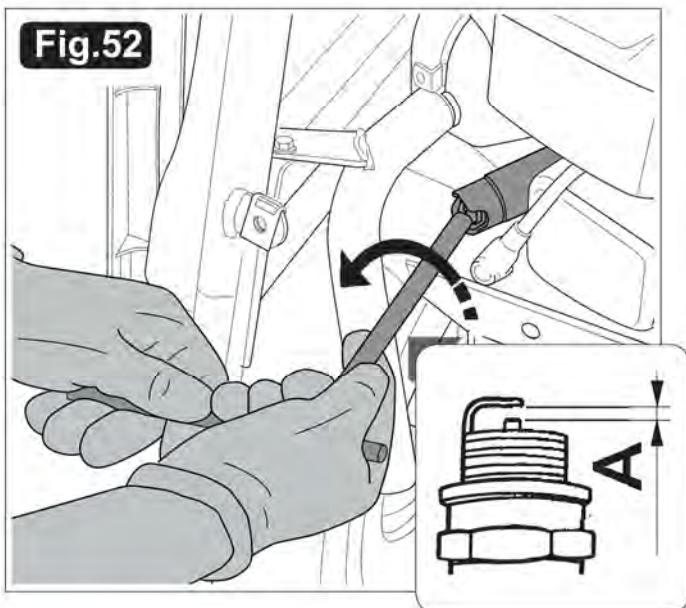
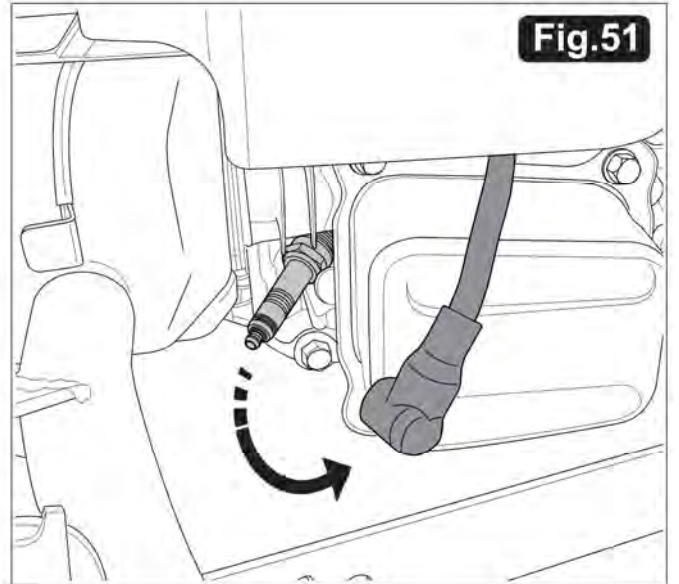
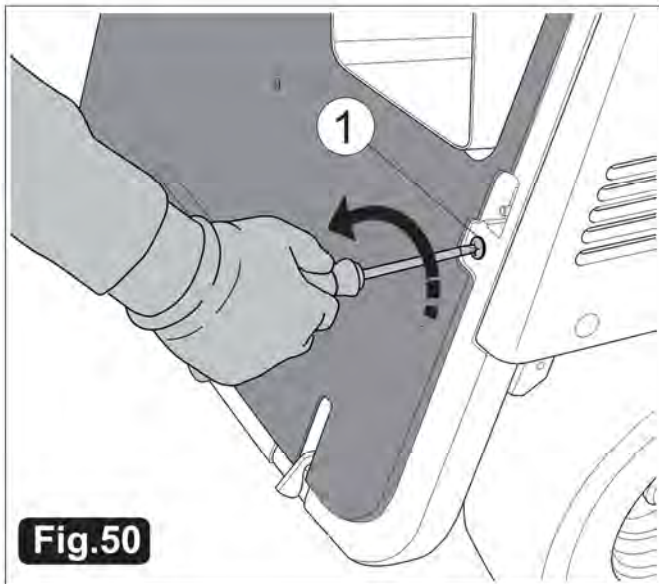
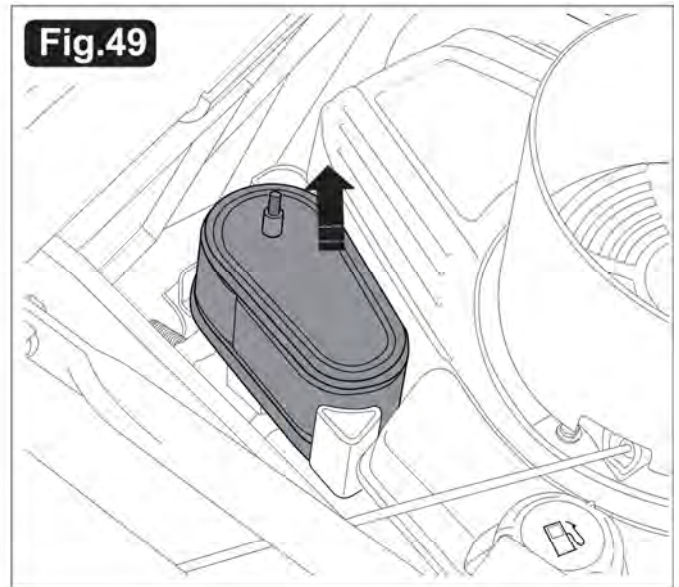
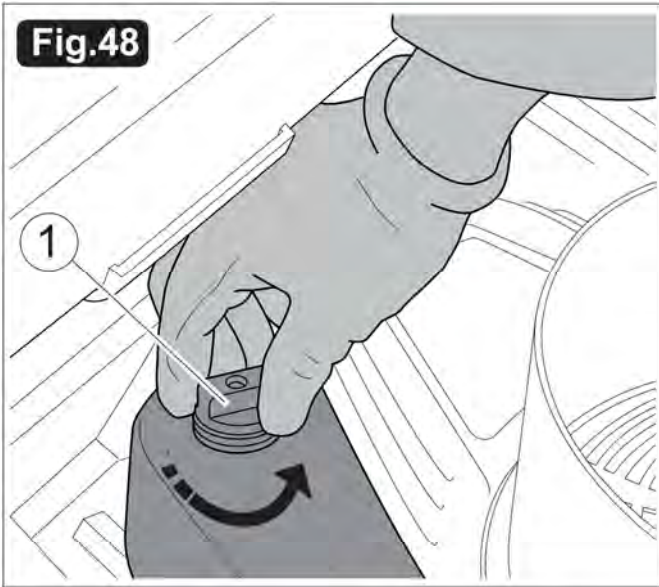












1.	PRECAUCIONES FUNDAMENTALES DE SEGURIDAD	18
	1.1 Conozca la máquina	18
	1.2 Normas generales.....	18
	1.3 Preparación.....	18
	1.4 Normas para un buen funcionamiento	19
	1.5 Mantenimiento y depósitos.....	20
	1.6 Seguridad en la máquina	20
	1.7 Uso previsto.....	21
2.	MONTAJE DE LA MÁQUINA	21
	2.1 Cómo desembalar el cortacésped.....	21
	2.2 Piezas de la máquina.....	21
	2.3 Identificación de las principales piezas y controles de la máquina ..	21
2.4	Montaje de la máquina.....	22
	2.3.1 – Colocación del volante	22
	2.3.2 – Colocación de la carcasa.....	22
	2.3.3 – Colocación del asiento.....	22
	2.3.4 – Colocación del resorte del gancho de la bolsa	22
	2.3.5 – Colocación de la bolsa de recogida de hierba	22
	2.4.6 – PREPARACIÓN Y MONTAJE DE LA BATERÍA (sólo arranque eléctrico).....	22
	2.4.7 – Presión de los neumáticos	23
3.	PREPARACIÓN PARA EL TRABAJO	23
	3.1 Cómo repostar combustible.....	23
	3.2 Cómo llenar y comprobar el nivel de aceite.....	24
4.	CONTROLES E INSTRUMENTOS DE CONTROL	24
	4.1 Controles e instrumentos de control.....	24
	4.2 Preparación para la puesta en marcha.....	25
	4.3 Puesta en marcha.....	25
	4.4 Conducción y corte.....	26
	4.5 Transporte	27
5.	MANTENIMIENTO	27
	5.1 Precauciones de seguridad.....	27
	5.2 Cómo limpiar la máquina.....	28
	5.3 Cómo desmontar, afilar y equilibrar la cuchilla.....	29
	5.4 Cómo cambiar la correa.....	29

6. ESPECIFICACIONES TÉCNICAS30
6.1 Tabla de datos técnicos.....30
6.2 Dimensiones de la máquina.....30

MANUAL DE INSTRUCCIONES

1. PRECAUCIONES FUNDAMENTALES DE SEGURIDAD

1.1. CONOZCA LA MÁQUINA



¡**PELIGRO!** Lea atentamente este manual de instrucciones. Respete todas las "**PRECAUCIONES DE SEGURIDAD**", antes, durante y después de utilizar la máquina.

Conserve este manual y todos los documentos adjuntos para consultarlos en un futuro.

En caso de venta, el manual debe entregarse junto con la máquina.

1.2 NORMAS GENERALES



A1 IMPORTANTE Cualquier usuario del cortacésped debe conocer, antes de nada, las instrucciones de este manual y estar completamente familiarizado con los controles para garantizar el uso correcto y seguro de la máquina.

A 2 Nunca permita a menores de 16 años y a personas no familiarizadas con estas instrucciones utilizar el cortacésped.

La edad mínima del operador puede ser exigida por normas nacionales específicas.



A 3 Jamás encienda ni utilice el cortacésped cerca de otras personas, en especial, de niños o de animales.

A4 Tenga en cuenta que el operario o usuario es responsable en caso de que se ocasionen daños o accidentes a otras personas o a sus bienes.



A5 PELIGRO para las personas

- No transporte pasajeros
- No transporte cargas ni le enganche un remolque.

- Estas sobrecargas podrían afectar negativamente a la estabilidad y a las piezas mecánicas de la máquina.

- No introduzca ningún cambio en la máquina.

- El uso incorrecto de la máquina, tal y como se indica en este párrafo, invalidará la garantía y eximirá al fabricante de cualquier responsabilidad en caso de lesiones o daños derivados.



A 6 IMPORTANTE Los usuarios del cortacésped deben estar en buena forma física y síquica; no use la máquina cuando se sienta cansado, enfermo o bajo la influencia del alcohol, drogas o medicamentos que reduzcan la rapidez de reacción.

FORMACIÓN

A7 El conductor debe estar adecuadamente formado y debería centrarse en particular en:

- Tener cuidado y estar concentrado durante el trabajo;
- El hecho de que una máquina que se deslice pendiente abajo no puede controlarse con los frenos. Las principales causas por las que se pierde el control de la máquina son:
 - no agarrar suficientemente el volante;
 - demasiada velocidad;
 - frenada inadecuada;
 - máquina no adecuada para el trabajo en cuestión
 - desconocimiento de las repercusiones derivadas de las condiciones del terreno, especialmente en las pendientes.

1.3 PREPARACIÓN



B 1 Durante el trabajo, use calzado fuerte con suela antideslizable y ropa de protección.

B 2 Lleve siempre un casco de protección auditiva, gafas protectoras o un visor.

B 3 No utilice el equipo si está descalzo o si lleva sandalias.

B 4 No utilice el equipo si viste ropa suelta que pueda quedar atrapada.

B 5 Inspeccione con cuidado la zona en la que va a utilizar el cortacésped y retire cualquier objeto que pueda ser despedido por la máquina.



B 6 PELIGRO DE INCENDIO

- El combustible es altamente inflamable.

MANUAL DE INSTRUCCIONES

B 6.1 Mantenga el combustible en contenedores específicamente diseñados para este fin.

B 6.2 Sólo reposte en exteriores; no fume mientras reposte



PELIGRO de Explosión

B 6.3 Reposte antes de arrancar el motor. No retire la tapa del depósito ni reposte combustible cuando el motor esté funcionando o caliente.

B 6.4 Si se derrama el combustible, no arranque el motor, aleje la máquina del lugar en donde ha caído el combustible; evite cualquier causante de chispas o llamas hasta que los vapores del combustible hayan desaparecido por completo.

B 6.5 Cierre el depósito y los contenedores de combustible apretando bien las tapas.

B 7 Cambie el silenciador si está averiado o dañado.

B 8 Antes de utilizar la unidad, compruebe siempre visualmente que la cuchilla y los tornillos que la sujetan no estén desgastados o dañados. Sustituya las cuchillas dañadas o desgastadas, así como todos los tornillos de fijación para mantener el equilibrado correcto. Las reparaciones y el mantenimiento de las piezas mecánicas deben ser realizadas por un servicio de postventa especializado.

1.4 NORMAS PARA UN BUEN FUNCIONAMIENTO



C 1 ¡PELIGRO! No use la máquina en un lugar cerrado o restringido en donde se pueda acumular el peligroso monóxido de carbono presente en los gases de escape.

C 2 Trabaje sólo en lugares iluminados por la luz del día o por iluminación artificial adecuada.

C 3 Antes de arrancar el motor, desconecte la cuchilla, ponga la palanca de cambios en "Punto muerto" (N) y accione el freno de mano.

C 4 En la medida de lo posible, evite hacer uso del cortacésped cuando la hierba está mojada.

C 5 No utilice el cortacésped en pendientes excesivamente pronunciadas. Consulte los límites indicados en el manual.



ATENCIÓN - Riesgo de vuelco en pendientes pronunciadas.

No utilice la máquina en céspedes con pendientes de más de un 25% (14°).

No utilice la máquina en céspedes con pendientes laterales de más de un 15% (8°).



> 25%

> 25%

> 15%

C 6 Recuerde, las pendientes "seguras" no existen. Desplazarse sobre un césped en desnivel exige un especial cuidado y experiencia.

Para no volcar:

- Nunca se detenga ni arranque de repente en una pendiente;
- Inicie la conducción con suavidad y mantenga siempre una marcha puesta, especialmente en las pendientes;
- Reduzca la velocidad en las pendientes y curvas pronunciadas;
- Nunca descienda una pendiente con la palanca en punto muerto (N); ponga una marcha corta;
- Tenga cuidado con los montículos, baches y riesgos ocultos;
- Nunca corte el césped transversalmente en las pendientes, sino siempre hacia arriba o hacia abajo.

C 7 Tenga mucho cuidado cuando cambie de dirección en las pendientes.

C 8 Detenga la cuchilla cuando atraviere zonas sin césped y cuando se desplace en el cortacésped de una zona de trabajo a otra.

C 9 No utilice el cortacésped con las defensas dañadas o sin los dispositivos de seguridad adecuados, tales como por ejemplo la bolsa de recogida de hierba.

C 10 No modifique los ajustes del motor y no lo truque para aumentar la velocidad. Si la velocidad del motor es demasiado elevada, podría ocasionar daños personales.

C 11 Antes de arrancar el motor, libere la cuchilla y la palanca de cambios:

MANUAL DE INSTRUCCIONES

C 12 Mantenga las manos y los pies lejos de la cuchilla. Aléjese siempre de la abertura de descarga de la hierba.

C 13 Antes de abandonar el asiento del conductor:

- Ponga la palanca de cambios en punto muerto (N) y accione el freno de mano (Fig. 37-38)
- Libere la cuchilla y baje la cubierta de la cuchilla;
- Pare el motor y retire la llave.



C 14 PELIGRO – Antes de realizar cualquier inspección, operación de limpieza y mantenimiento en la máquina, antes de desbloquear la hierba del conducto de descarga, pare el motor, quite la llave de contacto y siga las instrucciones del manual.



PELIGRO - Las cuchillas están afiladas: riesgo de lesiones graves. Antes de realizar cualquier inspección, operación de limpieza y reparación en las piezas de corte, pare el motor y quite la llave de contacto. Desconecte ahora el cable de la bujía y mantenga la tapa alejada del contacto (fig. 51), para evitar un arranque accidental.



PELIGRO – Las cuchillas están afiladas: riesgo de lesiones graves. Espere a que la cuchilla y todas las piezas en movimiento se detengan antes de tocarlas. La cuchilla continuará girando algún tiempo después de haber apagado el motor o de haber liberado el control de la cuchilla.

C 15 Retire la cuchilla durante el transporte y cada vez que no se utilice.

C 16 Pare el motor, quite la llave y retire la cuchilla:

- antes de dejar la máquina;
- antes de repostar
- antes de retirar la bolsa de recogida de hierba

- antes de ajustar la altura de corte, si la operación no se va a realizar desde el asiento del conductor.

C 17 Asegúrese de que el acelerador está en el mínimo antes de apagar el motor.

C 18 Pare el motor, retire la llave y desconecte la bujía;

-si choca con un cuerpo extraño, pare el motor, desconecte la bujía y compruebe cuidadosamente si el cortacésped ha sufrido algún daño.

Repare los daños antes de volver a arrancar el motor; recurra a los servicios de un centro postventa autorizado.

- Si la máquina presenta vibraciones extrañas, pare el motor y busque inmediatamente la causa. Generalmente las vibraciones extrañas son indicio de un problema.

1.5 MANTENIMIENTO Y DEPÓSITOS

D 1 Asegúrese de que todas las tuercas y tornillos estén bien apretados, para que el cortacésped esté en buenas condiciones de funcionamiento y sea segura su utilización.

D 2: Espere a que el motor se enfríe por completo antes de realizar cualquier operación de limpieza, ajuste o reparación.



PELIGRO de quemaduras

D 3 Nunca guarde el cortacésped en un lugar cerrado con combustible en el depósito, ya que los vapores pueden llegar a llamas vivas o a una fuente de chispas

D 4 Espere a que el motor se enfríe antes de guardarlo en un lugar cerrado.

D 5 Para reducir el riesgo de incendio, mantenga el motor, el silenciador (carcasa de la batería) y la zona del depósito de combustible sin restos de hierba, hojas o exceso de grasa.

D 6 Asegúrese de que la bolsa de recogida de hierba no esté gastada ni rasgada.

D 7 Por seguridad, repare cualquier pieza desgastada o dañada. Utilice sólo piezas de recambio originales. Otro tipo de piezas

MANUAL DE INSTRUCCIONES

podría no funcionar correctamente y podría ocasionar daños y constituir un peligro.

D 8 Si necesita vaciar el depósito, hágalo en el exterior.

D 9 Cuando la máquina deba ser guardada o dejada sin vigilancia, baje la cubierta de la cuchilla y quite la llave de contacto para impedir que personas no autorizadas la enciendan.

D 10 Compruebe con frecuencia, personalmente o mediante un servicio de postventa, si la cuchilla y los pernos de sujeción del motor están bien apretados.

D 11 El afilado de la cuchilla y el equilibrado, incluido la retirada y reposición, son operaciones que requieren conocimientos específicos, además de un equipo especial; especialmente por razones de seguridad, estas operaciones deben ser realizadas por un servicio postventa especializado, al igual que el cambio de cuchilla por una nueva.

D 12 La cuchilla del cortacésped está afilada y puede cortar la piel. Tome las precauciones necesarias cuando trabaje con la cuchilla o en las proximidades.



Póngase guantes resistentes

1.6 SEGURIDAD EN LA MÁQUINA

Su cortacésped ha sido diseñado de conformidad con normas de seguridad específicas, por lo que se han instalado sistemas de seguridad (conmutadores tipo fig. 35-36 parte 1), que funcionan como sigue:

A) impiden que el motor arranque salvo que se registren todas las condiciones de seguridad.

Condiciones que se deben cumplir

- 1) Interruptor en posición "Start"
- 2) Freno de mano accionado
- 3) Cuchilla libre

B) si no se cumple alguna de estas condiciones, paran el motor;

El motor se para si:

- 1) el operador abandona el asiento del conductor con la rotación de la cuchilla activada.
- 2) la bolsa de recogida de hierba está levantada sin haber desactivado la rotación de la cuchilla.
- 3) la rotación de la cuchilla está activada sin haber enganchado la bolsa de recogida.
- 4) la marcha atrás está puesta sin haber desactivado la rotación de la cuchilla.



PELIGRO Nunca manipule los interruptores de seguridad ni los cables de alimentación. En caso de avería no utilice la máquina, contacte con un servicio postventa cualificado

1.7 USO PREVISTO

Esta máquina está diseñada **para cortar el césped en exteriores en zonas de césped y hierba en jardines** y en cumplimiento de las instrucciones de seguridad y funcionamiento indicadas en este manual.

Cualquier otro uso debe ser considerado como "peligroso" e invalidará la garantía y eximirá al fabricante de toda responsabilidad.



PELIGRO Esta máquina no puede circular por la vía pública y no está homologada para el transporte de personas.

2. MONTAJE DE LA MÁQUINA

2.1 CÓMO DESEMBALAR EL CORTACÉSPED

La máquina se envía parcialmente desmontada y embalada en una caja de metal que la protege durante el transporte. La máquina embalada



aparecerá como en la fig. 1.

Instrucciones:

- Quite los 6 tornillos y tuercas que conectan la parte superior de la caja a la base (ver fig. 1);

MANUAL DE INSTRUCCIONES

- (Esta operación debe ser realizada por dos personas) Levante la parte superior de la caja para retirar la máquina (ver fig. 2)
- Quite las fijaciones metálicas de la máquina, que sujetan las 4 ruedas a la base (con unos alicates o una cizalla) ver fig. 2;

ATENCIÓN - Para evitar ocasionar daños a la cuchilla y su cubierta, desplácelas hasta la altura máxima en el movimiento descendente de la plataforma base. Tenga especial cuidado cuando realice esta delicada operación de desembalaje.

2.2 PIEZAS DE LA MÁQUINA

En la fig. 3 aparecen los componentes de la máquina que deben ser montados.

- 1) Cuerpo de la máquina
- 2) Asiento
- 3) Armazón de la bolsa de recogida
- 4) Volante
- 5) Bolsa de tornillos
- 6) Palanca de vuelco de la bolsa
- 7) Extensión del eje de dirección
- 8) Carcasa
- 9) Bolsa de recogida de hierba
- 10) Batería (sólo para el modelo XCH62AE)

2.3 IDENTIFICACIÓN DE LAS PRINCIPALES PIEZAS Y CONTROLES DE LA MÁQUINA (fig. 4)

- 1) **Cubierta de la cuchilla:** cubierta que protege y alberga la cuchilla de corte;
- 2) **Cuchilla giratoria:** cuchilla que corta el césped y expulsa la hierba cortada hacia la bolsa de recogida.
- 3) **Conducto de descarga de hierba:** conducto que conecta la cubierta de la cuchilla con la bolsa de recogida.
- 4) **Bolsa de recogida de hierba:** además de recoger la hierba cortada, es un elemento de seguridad que impide que la hierba y los materiales recogidos salgan despedidos.

- 5) **Motor:** mueve la cuchilla y las ruedas (consulte el manual del fabricante del motor adjunto)
- 6) **Batería:** (sólo para el modelo XCH62AE) suministra la energía para arrancar el motor de combustión interna.
- 7) **Asiento del conductor:** puesto del operador para conducir y controlar la máquina. Cuando el conductor está sentado se activa un dispositivo de seguridad.
- 8) **Pegatinas de seguridad y de aviso:** indican las principales normas para trabajar seguro (consulte los capítulos específicos de este manual)
- 9) **Volante:** Dirige las ruedas delanteras.
- 10) **Puerta del compartimento del motor:** debe levantarse para repostar combustible o rellenar el depósito de aceite.
- 11) **Pedal del freno/embrague:** (de las ruedas delanteras)
- 12) **Palanca del freno de mano**
- 13) **Llave de contacto**
- 14) **Cable de arranque del motor**
- 15) **Palanca del acelerador**
- 16) **Palanca de ajuste de la cubierta de la cuchilla y de la altura de corte**
- 17) **Palanca de activación de la rotación de la cuchilla**
- 18) **Palanca de cambios de velocidad.**
La palanca selecciona:
 - las 4 marchas hacia adelante
 - la posición de punto muerto (N);
 - la marcha atrás (R);
- 19) **Ruedas directrices delanteras**
- 20) **Ruedas directrices traseras**
- 21) **Cubierta trasera (Ver fig. 14).**

MANUAL DE INSTRUCCIONES

2.4. MONTAJE DE LA MÁQUINA

2.4.1 COLOCACIÓN DEL VOLANTE

Coloque la máquina sobre una superficie plana y alinee las ruedas delanteras.

1) Monte la extensión del eje de dirección (fig.5 parte 1) sobre el eje (parte 3) y fíjelo con el tornillo (parte 2) y la tuerca proporcionados. Apriételos bien.

2) Coloque el volante (fig.6 parte 1) sobre la extensión (parte 3) y fíjelo con el tornillo (fig. 6 parte 2) y la tuerca proporcionados. Apriételos bien.

2.4.2 COLOCACIÓN DE LA CARCASA

1) Quite los 6 tornillos (fig.7) para separar las dos piezas que forman la carcasa (fig. 7 parte 1).

2) Coloque la pieza trasera (parte con interruptor, fig.7 parte 1), bloqueando las patas de anclaje en la base del soporte (ver fig.8). Mantenga los enchufes de los interruptores a mano (fig.7 parte 2).

3) Conecte los dos enchufes (fig.9 parte 1-2)

4) Coloque la pieza delantera y haga coincidir los agujeros de fijación con los tornillos (fig. 10 parte 1).

5) Coloque de nuevo y apriete los 6 tornillos (fig.11)

2.4.3 COLOCACIÓN DEL ASIENTO

1) Coloque el asiento (fig.12 parte 1) sobre la cubierta con los tornillos (fig.12 parte 2)

2) Antes de apretar los 4 tornillos (fig. 13 parte 1), ajuste la posición del asiento hacia adelante o hacia atrás hasta adaptarlo a las necesidades del conductor.

2.4.4 MONTAJE DEL RESORTE DEL GANCHO DE LA BOLSA

1) Afloje los tornillos (fig.14 parte 1) y retire la cubierta trasera presionando desde el interior.

2) Corte las correas de plástico (fig.15 parte 1) para soltar el gancho y el resorte.

3) Sujete los dos resortes del gancho (fig. 16 parte 1) en los dos agujeros indicados por las flechas (fig. 16)

4) Vuelva a colocar la tapa apretando con las manos y sujetándola con los tornillos (fig. 17 parte 1)

2.4.5 COLOCACIÓN DE LA BOLSA DE RECOGIDA DE HIERBA

El armazón de la bolsa (fig.18 parte 1) está preensamblado y los tornillos y tuercas para montarlo por completo están fijados en los puntos indicados por las flechas en la fig. 18.

1) Afloje los tornillos y tuercas para poder abrir y fijar el armazón (fig.19).

2) Apriete todos los tornillos y tuercas del armazón.

3) Coloque el armazón dentro de la bolsa (fig. 20 parte 1).

4) Fije todos los perfiles de plástico (fig.21) en los tubos del armazón, con un destornillador (fig. 22).

5) Fije la empuñadura (fig. 23 parte 1) al armazón de la bolsa, con los tornillos suministrados (fig.23 parte 2).

6) Monte la palanca de vuelco de la bolsa en la carcasa como se indica en la fig. 24, después de retirar el tornillo y la tuerca (fig. 25 parte 1)

7) Fije la varilla con el tornillo y la tuerca (fig. 25 parte 1) una vez colocada.

8) Sujete la bolsa en la máquina (fig. 26)

2.4.6 PREPARACIÓN Y MONTAJE DE LA BATERÍA (sólo para el modelo XCH62AE) **IMPORTANTE:** La batería está guardada en una caja (fig. 3 parte 10) junto con la botella del fluido electrolítico, dosificado previamente por separado para los 6 elementos.



PELIGRO: CÓMO LLENAR EL SISTEMA: antes de llenar la batería, lea atentamente las instrucciones siguientes sobre “cómo añadir fluido electrolítico”.

- **El fluido electrolítico es una solución de ácido sulfúrico.**

PELIGRO: El ácido sulfúrico es venenoso

PELIGRO: El ácido sulfúrico es corrosivo. El ácido sulfúrico puede

MANUAL DE INSTRUCCIONES

provocar ceguera y quemaduras graves.
Use protección ocular

En caso de que los ojos o la piel entren en contacto con el fluido electrolítico, enjuáguese bien los ojos y/o la piel con abundante agua durante al menos 15 minutos y después acuda a un médico lo antes posible.



PELIGRO: Manténgalo fuera del alcance de los niños.

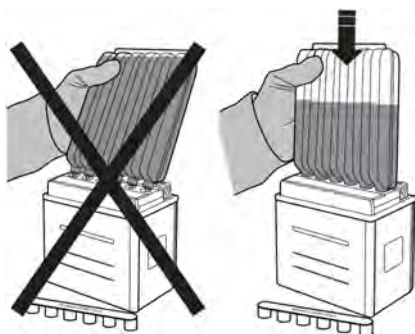
PELIGRO: No quite ni corte las hojas de aluminio que sellan los elementos de las 6 botellas.

PELIGRO: Para encender la batería, el operador debe:

1) Sacar la batería de la caja y ponerla sobre una superficie resistente. Quite el tapón múltiple que cierra los 6 elementos (fig. 27 parte 1).



2) Colocar la botella de líquido electrolítico sobre los agujeros de la batería (fig. 27 parte 2), manteniéndola en posición "vertical", **SIN** inclinarla.



Presione la botella para que los tubos especiales de introducción de fluido electrolítico (presentes en la batería), perforen las espigas selladas de la botella para que así el líquido fluya desde la botella a la batería. Si fuera necesario, golpee ligeramente la botella para que el líquido fluya en los seis elementos. Espere a que todo el líquido entre en la batería antes de quitar la botella.

3) Ponga el tapón múltiple presionándolo con fuerza (fig. 27 parte 1).



PELIGRO: Nunca abra los tapones.

PELIGRO: No añada más fluido electrolítico.

PELIGRO: Jamás vuelque la batería

PELIGRO: Nunca tire la batería a la basura. Si tiene que cambiarla, siga los procedimientos de reciclaje establecidos por las autoridades

locales.

4) Desenrosque los tornillos (fig. 28 parte 1) que sujetan la carcasa delantera del compartimento motor y apártela como se muestra en la fig. 29.

5) Coloque la batería (fig. 29 parte 1) en su lugar.



IMPORTANTE: Coloque la batería con los polos positivo y negativo como en el dibujo

29.

6) Enganche los conectores de la batería a los cables de conexión de la máquina y apriete los dos tornillos (fig. 29 parte 2).



PELIGRO: Cuando enganche los cables, preste atención a los polos positivo y negativo

de la batería

7) Sujete la batería con la goma (fig. 29 parte 3).

8) Fije la tapa de la carcasa con los tornillos (fig. 28).



IMPORTANTE: Utilice la batería 30 minutos después de haberla llenado con el fluido electrolítico.

2.4.7 PRESIÓN DE LOS NEUMÁTICOS

La presión de los neumáticos correcta garantiza la estabilidad de la máquina y la correcta alineación de la cuchilla con el suelo.

Compruebe con frecuencia la presión de los neumáticos y ajústela según las presiones indicadas en la tabla de datos técnicos.

Para hinchar los neumáticos utilice un compresor de aire con manómetro (fig. 30)

3. PREPARACIÓN PARA EL TRABAJO



PELIGRO: Superficies calientes.

Peligro de quemaduras.

Espere a que el motor se enfríe por completo antes de hacer ajustes o de inspeccionar el motor.

3.1 CÓMO REPOSTAR

COMBUSTIBLE



PELIGRO: El repostaje debe hacerse con el motor apagado en un lugar bien ventilado y al aire libre. No olvide que los gases de la gasolina son altamente inflamables.



NO ACERQUE LLAMAS AL DEPÓSITO PARA COMPROBAR EL NIVEL EXISTENTE Y NO FUME DURANTE EL REPOSTAJE



1) Levante el asiento y la puerta del compartimento del motor (fig. 31)

2) Desenrosque el tapón del depósito de combustible (fig. 28)

3) Utilice un embudo para llenar el depósito. No lo llene del todo para evitar que el combustible rebose. Después de repostar, apriete bien el tapón del depósito.

Siga las instrucciones que figuran en el manual del fabricante del motor que se adjunta.

Guarde la gasolina en un recipiente homologado y con el tapón bien cerrado.

3.2. CÓMO LLENAR Y COMPROBAR EL NIVEL DE ACEITE



IMPORTANTE La máquina se envía sin aceite lubricante en el motor.



ATENCIÓN: Antes de arrancar el motor, llénelo de aceite, de lo contrario podría causar daños irreparables en el motor.

PELIGRO El llenado debe hacerse con el motor apagado.

1) Levante el asiento y la puerta del compartimento del motor (fig. 31).

2) Desenrosque el tapón del depósito de combustible (fig. 28).

3) Utilice un embudo para llenarlo (fig. 31). El nivel de aceite debe estar entre las marcas MIN y MAX de la varilla (consulte la fig. 33). No sobrepase el nivel máximo. Vuelva a colocar el tapón del aceite.

Siga las instrucciones del manual del fabricante del motor que se adjunta.

4. CONTROLES Y PUESTA EN MARCHA



IMPORTANTE: En este capítulo sólo se explican las funciones preliminares de control de la máquina. Para activar los controles (más adelante) consulte los apartados 4.3 y 4.4.

4.1. CONTROLES E INSTRUMENTOS DE CONTROL

- **VOLANTE (fig. 4 parte 9):** Maneja directamente las ruedas delanteras.

- **FRENO / EMBRAGUE (fig. 4 parte 11):** Este pedal tiene una función doble: **FRENO Y EMBRAGUE:**

- **FRENO:** Con la máquina en movimiento, pise el pedal para frenar rápidamente o detener la máquina. El freno funciona en las ruedas traseras.

- **FRENO DE MANO:** Con la máquina parada:

1) Mantenga el pedal pisado.

2) Levante la palanca del freno de mano y déjela levantada.

3) Suelte el pedal.

Así las ruedas traseras estarán frenadas. Para soltar el freno de mano, pise el pedal a fondo (la palanca del freno de mano se libera



MANUAL DE INSTRUCCIONES

automáticamente y regresa a su posición anterior)

EMBRAGUE: El mismo pedal de freno, al principio funciona como embrague cuando la máquina está en marcha.

Con el pedal suelto, el embrague está completamente accionado y transmite el movimiento a las ruedas traseras. La velocidad depende de la marcha que se haya embragado.

PALANCA DE CAMBIO DE VELOCIDADES Y MOVIMIENTO (fig. 4 parte 18)

- Selecciona la marcha hacia adelante/atrás. Esta palanca tiene 6 posiciones, correspondientes a 4 marchas hacia adelante "1-2-3-4", punto muerto "N" y marcha atrás "R"

- Para cambiar de marcha, pise el pedal del freno/embrague hasta la mitad de su recorrido (fig. 4 parte 11) y desplace la palanca hasta la posición deseada.



ATENCIÓN: Sólo accione la marcha atrás cuando la máquina esté parada.

ATENCIÓN: Antes de accionar la marcha atrás, desactive la rotación de la cuchilla.

LLAVE DE CONTACTO (para el modelo XCH62A) (fig. 4 parte 13). Inserte y gire la llave de contacto (pos. "I") para arrancar el motor manualmente.

Para apagar el motor, gírela hasta la posición "0".

LLAVE DE CONTACTO (para el modelo XCH62AE) (fig.4 parte 13)
Gire la llave de contacto a la posición "START" y el motor arrancará automáticamente

Si suelta la llave desde la posición "START", volverá automáticamente a la posición "I".

Gire la llave de contacto hasta la posición "0" para parar el motor.

ARRANQUE MANUAL DEL MOTOR (fig. 4 parte 14)

Para arrancar el motor, tirando con fuerza de la empuñadura del arrancador. Después del tirón acompañe la empuñadura a su sitio para facilitar al rebobinado automático del cable.

NOTA: Los motores con arranque eléctrico también presentan arranque manual

PALANCA DEL ACELERADOR (fig. 4 parte 15)

Reduce o aumenta el número de revoluciones del motor.

- **Posición LENTA:** Velocidad mínima del motor.

- **Posición RÁPIDA:** Velocidad máxima del motor



PALANCA DE SUBIDA/BAJADA DE LA CUBIERTA DE LA CUCHILLA (fig. 4 parte 16)



Sube o baja la cubierta de la cuchilla ajustando la altura de corte del césped.

Hay 4 ajustes de altura posibles.

Apriete el mango de la palanca y acompañela hasta la posición deseada. Suelte el botón para dejar la palanca en la posición deseada.

Alturas de corte: Consulte la tabla de datos técnicos

PALANCA DE ROTACIÓN DE LA CUCHILLA (fig. 4 parte 17) - Inicia o detiene la rotación de la cuchilla.



- Cuchilla conectada



- Cuchilla desconectada

Si se conecta la cuchilla sin respetar las instrucciones de seguridad, el motor se detendrá si está en marcha o no se pondrá en marcha, si está parado.

Consulte el capítulo **1.6. Seguridad en la máquina**

4.2 PREPARACIÓN PARA LA PUESTA EN MARCHA


Si la máquina no se ha utilizado durante un largo período de tiempo, el operador deberá realizar las comprobaciones preliminares para arrancar y utilizar la máquina con seguridad.

CONTROL DE FUNCIONAMIENTO DEL SISTEMA DE SEGURIDAD

Asegúrese de que los sistemas de seguridad estén en buenas condiciones simulando las condiciones indicadas en el apartado 1.6. Asegúrese de que cada operación se corresponda con el efecto deseado.




4.3 PUESTA EN MARCHA

Para arrancar el motor: (para el modelo XCH62A)

- 1) Active el freno de mano.
 - Pise el pedal del freno/embrague (fig. 37 parte 1).
 - Levante la palanca del freno de mano (fig. 37 parte 2).
 - Suelte el pedal del freno/embrague. Permanecerá en la posición más baja (consulte la fig. 38).
- 2) Levante la cubierta de la cuchilla hasta la posición más alta.
-  3) Desconecte la cuchilla.
- 4) Ponga la palanca de cambios en punto muerto "N" (fig. 39 parte 3).
- 5) Ponga la palanca del acelerador en la posición rápida (fig. 39 parte 4)
- 6) Gire la llave de contacto (fig. 40 parte 1) hasta la posición "I".
- 7) Agarre la empuñadura del arrancador y tire del cable rápidamente y con fuerza. Repita la operación hasta que se encienda el motor.

Siga las instrucciones del manual del fabricante del motor que se adjunta (para el modelo XCH62AE)

ENCENDIDO: realice las operaciones de arranque hasta el punto 5.

- 1) Gire la llave de contacto (fig. 40 parte 1) hasta la posición "I"  y luego hasta la posición "START" .
- 2) En cuanto arranque el motor, suelte la llave que volverá a la posición "I". 


PARADA DEL MOTOR

Después de usar la máquina:

- 1) Ponga la palanca del acelerador (fig. 39 parte 4) en la posición intermedia. Deje funcionar el motor durante, al menos, 20 segundos.



En caso de EMERGENCIA, apáguelo inmediatamente.

- 2) Gire la llave hacia la posición "0". 
- 3) Antes de dejar la máquina, active el freno de mano y retire la llave de contacto.



4.4 CONDUCCIÓN Y CORTE

DESPLAZAMIENTO



ATENCIÓN: Tenga cuidado cuando circule marcha atrás. Nunca cambie de dirección sin haber detenido antes la máquina.

- 1) Arranque el motor (ver 4.3.).
- 2) Siéntese en el asiento del conductor.
- 3) Coloque la palanca de cambios en la marcha deseada (fig. 39 parte 3).
- 4) Aumente el número de revoluciones del motor (si es demasiado bajo)
- 5) Suelte la palanca del freno de mano pisando el pedal de freno/embrague (fig. 38 parte 1)
- 6) Suelte lentamente el pedal de freno/embrague para comenzar a avanzar con la máquina.
- 7) Utilice la marcha más rápida "4" sólo para desplazarse de un lugar a otro y con la cuchilla desconectada.



ATENCIÓN: Esta máquina no está homologada para circular por vías públicas. Debe utilizarse únicamente en zonas privadas y cerradas al tráfico

PARADA

- 1) Pise el pedal del freno/embrague para detener la máquina.


CORTAR LA HIERBA



Antes de iniciar la marcha atrás "R" suba la cubierta de la cuchilla y desconecte la cuchilla.



ATENCIÓN: La marcha atrás no puede embragarse si la cuchilla está conectada. El motor se detendría inmediatamente.

- 1) Arranque el motor (ver 4.3.).
- 2) Ocupe el asiento del conductor.
- 3) Coloque la palanca del acelerador en la posición máxima. 
- 4) Ponga la palanca de cambios en una de las tres primeras marchas (fig. 39 parte 3).
- 5) Accione la cuchilla de corte levantando la palanca de fijación (fig. 39 parte 2).
- 6) Baje la cubierta de la cuchilla hasta la altura requerida (fig. 39 parte 1).
- 7) Suelte el freno de mano (fig. 38 parte 1).



- 8) Levante lentamente el pie del pedal del freno/embrague



ATENCIÓN: El pedal debe soltarse siempre gradualmente para evitar el repentino enganche del disco que provoca el salto hacia adelante del vehículo y la pérdida de control del conductor, especialmente en las pendientes

VACIADO DE LA BOLSA DE RECOGIDA DE HIERBA

Si queda hierba cortada en el suelo, esto significa que la bolsa de recogida está llena:

- 1) Desplácese hasta la zona de vaciado y almacenaje.
- 2) Pare la máquina y accione el freno de mano.
- 3) Desconecte la cuchilla de corte.
- 4) Retire la palanca de vuelco de la bolsa como se indica en la fig. 44-45.
- 5) Vuelque para vaciar el contenido.
- 6) Baje la bolsa para que se adhiera por completo a la tapa trasera; de lo contrario, el interruptor de seguridad impedirá la conexión de la cuchilla.

LIMPIEZA DEL CONDUCTO DE DESCARGA DE LA HIERBA



ATENCIÓN: Esta operación se debe hacer siempre con el motor apagado y la llave de contacto quitada.

La hierba podría bloquear el conducto si:

- la bolsa está llena.
- la velocidad es demasiado elevada.
- la hierba está demasiado alta

Haga lo siguiente:

- 1) Accione el freno de mano.
- 2) Desconecte la rotación de las cuchillas.
- 3) Levante la cubierta de la cuchilla al máximo.
- 4) Apague el motor y quite la llave de contacto.
- 5) Quite la bolsa de recogida.
- 6) Retire la hierba acumulada desde la parte trasera del conducto.

MANUAL DE INSTRUCCIONES

RECOMENDACIONES DE CORTE

ATENCIÓN: La máquina no es adecuada para realizar trabajos duros ni para cortar gran cantidad de hierba.

- Cuando ajuste la altura de corte y la velocidad de la máquina, no sobrecargue la máquina.
- Para no tener problemas, la altura de corte y la velocidad de desplazamiento deben adaptarse a la altura de la hierba que se va a cortar.
- Si se produce un bloqueo y se reduce la velocidad del motor, ponga una marcha más corta y suba más la cubierta de la cuchilla.
- En superficies especialmente accidentadas, trabaje con una altura de corte mayor para evitar que la cuchilla choque con las irregularidades del terreno, lo que podría dañar la cuchilla y las piezas mecánicas.



ATENCIÓN: Cuando corte el césped en pendientes, reduzca la velocidad de desplazamiento para asegurarse de que trabaja en condiciones seguras.

- Desconecte la cuchilla y suba la cubierta a la posición de altura máxima cada vez que tenga que salvar un obstáculo o una colina.
- La cuchilla debe estar afilada y en perfecto estado para que el corte sea limpio y sin desgastes que puedan amarillear la hierba.
- El motor debe utilizarse a máxima velocidad, para asegurar un corte limpio y para lograr una buena eyección de la hierba cortada a través del conducto de descarga.
- En caso de sequía, no utilice niveles de corte muy bajos, para no dañar el césped.
- Es mejor cortar el césped cuando esté seco.
- Si la hierba está muy alta, es mejor efectuar dos operaciones de corte, en días distintos. Utilice primero la altura máxima de corte y una marcha corta.

HORARIOS Y JORNADAS DE TRABAJO

El horario para utilizar el cortacésped puede estar regulado por leyes nacionales o locales específicas. Para más información, contacte con las autoridades locales.

4.5 TRANSPORTE

La máquina sólo puede cubrir distancias cortas, para ir de una zona de trabajo a otra.

- Para distancias más largas, utilice vehículo de transporte con rampas de carga. Empuje la máquina a mano y con la palanca de cambios en punto muerto.
- No ione la máquina con cables.
- Sujete la máquina adecuadamente durante el transporte.

5. MANTENIMIENTO

5.1 PRECAUCIONES DE SEGURIDAD



ATENCIÓN, PELIGRO: Siga siempre atentamente las instrucciones del capítulo "Precauciones de seguridad básicas" y el párrafo "1.4" de mantenimiento y depósito.



PELIGRO: Cambie siempre la bolsa de recogida si está rota o descosida y si está dañada en los perfiles de plástico.



PELIGRO: Ocasionado por el posible lanzamiento de hierba y materiales recogidos por la cuchilla.



PELIGRO: Antes de efectuar cualquier inspección, operación de limpieza y mantenimiento de la máquina, y antes de desbloquear el conducto de descarga de hierba, pare el motor, retire la llave de contacto y siga las instrucciones del manual.



PELIGRO: Las cuchillas están afiladas: riesgo de lesiones graves a las personas.

Antes de limpiar, inspeccionar y reparar las piezas de corte, pare el motor y retire la llave de contacto. Desconecte ahora el cable de la bujía y mantenga la tapa alejada de la bujía para evitar un arranque accidental (fig. 51).



PELIGRO: Superficies calientes: Peligro de quemaduras. Espere a que el motor se enfríe totalmente antes de realizar cualquier ajuste u operación de mantenimiento en el propio motor.

PELIGRO: Utilice ropa adecuada y guantes de seguridad para limpiar la cuchilla y su cubierta, y en todas las situaciones que impliquen un riesgo para las manos.



ATENCIÓN: Nunca tire el aceite usado, el combustible u otros productos contaminantes



PELIGRO - El afilado de la cuchilla y el equilibrado, que incluye la retirada y reposición, son operaciones que

requieren conocimientos específicos, así como el uso de equipo especial. Estas operaciones, al igual que el cambio de la cuchilla por otra nueva, deben ser realizadas por un servicio técnico especializado por motivos de seguridad.



PELIGRO: La cuchilla debe cambiarse siempre si está dañada o doblada, por seguridad. Utilice siempre cuchillas originales.

5.2 CÓMO LIMPIAR LA MÁQUINA MÁQUINA

- No utilice boquillas de alta presión o líquidos agresivos para limpiar la máquina o el motor.

MOTOR

- Limpie el filtro de aire con frecuencia (fig. 48-49) y compruebe los electrodos de la bujía de encendido (fig. 50-52). Para realizar el mantenimiento del motor, siga las instrucciones del manual del fabricante del motor que se adjunta.
- Al principio de cada temporada, **compruebe la máquina y repárela en un centro técnico especializado.**

BOLSA DE RECOGIDA DE HIERBA

- La bolsa de recogida puede limpiarse con un fuerte chorro de agua.

CUBIERTA DE LA CUCHILLA

- El interior de la cubierta de la cuchilla y del conducto de descarga de hierba pueden limpiarse como sigue:
 - 1) Coloque la máquina en el exterior.
 - 2) Coloque la bolsa de recogida de hierba.
 - 3) Conecte la manguera (fig. 53 parte 1) a la unión (fig. 53 parte 2) en la cubierta de la cuchilla
 - 4) Ocupe el asiento del conductor y accione el freno de mano, ponga la palanca de marchas en punto muerto (N).
 - 5) Coloque la cubierta de la cuchilla en el nivel mínimo (abajo).
 - 6) Arranque el motor.
 - 7) Deje que la cuchilla gire durante unos minutos.

Quite la bolsa y enjuáguela con un fuerte chorro de agua.

5.3 CÓMO DESMONTAR, AFILAR Y EQUILIBRAR LA CUCHILLA

Compruebe que la cuchilla está correctamente afilada y bien enganchada al soporte.

- Una cuchilla mal afilada, tira de la hierba y hace que el césped amarillee.
- Una cuchilla suelta provoca vibraciones extrañas y puede ser peligrosa.

¡ATENCIÓN! *Todas las operaciones relacionadas con la cuchilla (desmontar, afilar, equilibrar, reposición y/o cambio) requieren ciertos conocimientos y herramientas especiales. Por razones de seguridad, si usted no cuenta con las herramientas o la experiencia adecuada, recurra a un centro especializado.*

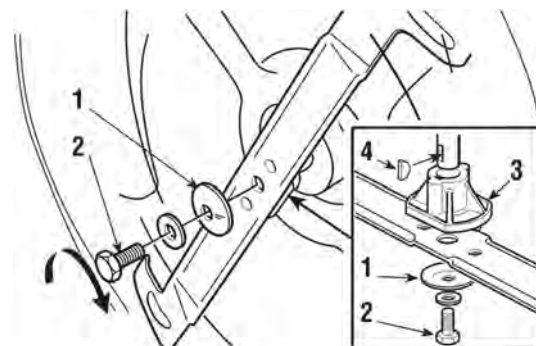
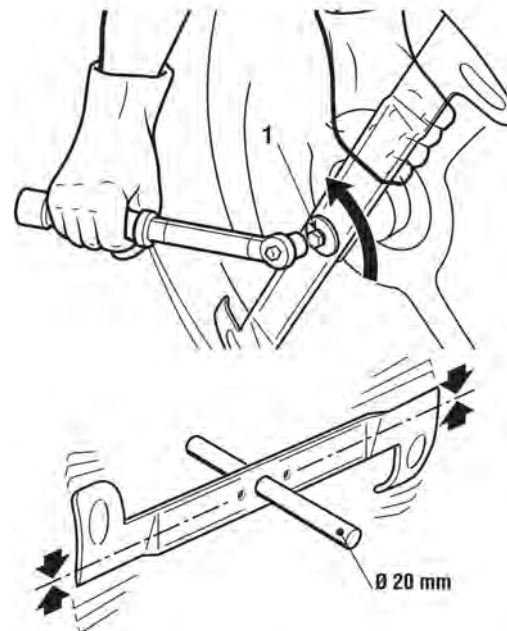
Para quitar la cuchilla, sujétela firmemente con guantes fuertes y desenrosque el tornillo central. (1)

Afile los dos filos de corte con una muela de grado medio y compruebe el equilibrado manteniendo la cuchilla hacia arriba con un pasador redondo de 20 mm. Ø insertado en el agujero central.

Para asegurarse de que funciona correctamente sin vibraciones extrañas, el desequilibrio entre las dos partes de la cuchilla debe ser menor de 1 gramo

¡ATENCIÓN! *Sustituya siempre las cuchillas dañadas o dobladas; nunca intente repararlas. UTILICE SIEMPRE CUCHILLAS DE RECAMBIO ORIGINALES DEL FABRICANTE CON EL SÍMBOLO “SG 2072850”*

¡ATENCIÓN! *Cuando reponga la cuchilla, siga siempre la secuencia indicada, asegurándose de que las alas de la cuchilla miran hacia el interior del puente de corte y que la parte cóncava de la arandela (1) ejerce presión sobre la cuchilla. Apriete el tornillo de fijación (2) con una llave dinamométrica ajustada a 40-45 Nm. Si el eje (3) se ha salido al desmontar la cuchilla, asegúrese de que la llave (4) esté afianzada en la posición adecuada.*



5.4 CÓMO CAMBIAR LA CORREA

El cambio de la correa debe ser realizado en un Centro de mantenimiento autorizado.

NOTA *¡Cambie la correa en cuanto muestre signos evidentes de desgaste!
¡USE SIEMPRE CORREAS DE RECAMBIO ORIGINALES!*

6. ESPECIFICACIONES TÉCNICAS

6.1 TABLA DE DATOS TÉCNICOS

Diámetro de la cuchilla	61,6cm
Tornillo de la cuchilla (par de apriete)	40-45Nm
Altura de corte (4 niveles)	3-9cm
Ruedas delanteras	11X4.00-5
Ruedas traseras	13X5.00-6
Presión de los neumáticos	1,4 bar
Tipo de motor	Serie B&S 850: 12R902(para XCH62A) 12R907(para XCH62AE)
Potencia del motor	3,45kw/ 3000 /min.
Cilindrada	190cc
Capacidad del depósito de combustible	1,8 L
Nivel de presión sonora (LpA)	92,6dB(A), K _{pA} :3.0
Nivel de potencia sonora (LwA)	98dB(A),
Vibraciones del volante (máx.)	3,4m/s ² , k=1,5m/s ²
Velocidad de desplazamiento adelante (teórica con 3000 rev. /min)	
-En primera marcha: 1,5 km/h	-En segunda marcha: 2,5 km/h
-En tercera marcha: 3,5 km/h	-En cuarta marcha: 4,5 km/h
-En marcha atrás: 1,5 km/h	
Capacidad de la bolsa de recogida	130 L
Peso (modelo XCH62A)	120 kg
Peso (modelo XCH62AE)	125 kg

6.2 DIMENSIONES DE LA MÁQUINA

