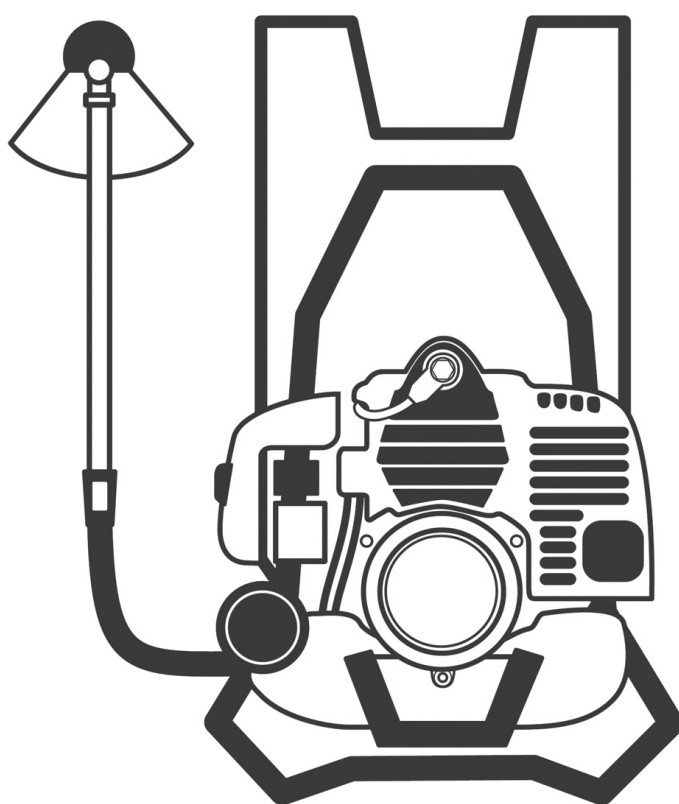




Owner's/Operator's Manual
Manual del propietario/usuario
Manual do Proprietario/Operador



BKC4321RS
BKC5021RS

Completely read and understand this manual before using this product.
Antes de utilizar este producto, lea atentamente este Manual de usuario/ propietario.
Leia e compreenda este manual na integra antes de utilizar o produto.

www.foreroagro.com

FOREWORD

This Owner's/ Operator's Manual is designed to familiarize the operator with the various features and component parts of the equipment and to assist you with the assembly, operation and maintenance of your new Brushcutter/Grass Trimmer.

It is essential that any operator of this Brushcutter/Grass Trimmer reads and understands the contents this manual before using the Brushcutter/ Grass Trimmer. For additional assistance, contact any local authorized MARUYAMA dealer.

PREÁMBULO

Este Manual se ha elaborado para que el usuario se familiarice con las diferentes funciones y componentes del equipo y para ayudarle en el montaje, funcionamiento y mantenimiento de su nueva bordeadora de césped/ Desbrozadora.

Antes de utilizar la Bordeadora/ Desbrozadora, es esencial leer y entender el contenido de este manual. Si necesita más ayuda, contacte con el distribuidor local autorizado de MARUYAMA.

PREÂMBULO

Este Manual do Proprietário/ Operador é concebido para familiarizar o operador com as diversas funcionalidades e componentes do equipamento e ajudá-lo com o funcionamento e manutenção da sua nova Roçadora/ Aparador de Relva.

É fundamental que qualquer operador desta Roçadora/ Aparador de Relva leia e compreenda o conteúdo deste manual antes da utilização da Roçadora/ Aparador de Relva. Para assistência adicional, contacte qualquer revendedor local autorizado da MARUYAMA.

CONTENTS/ CONTENIDOS/ ÍNDICE

FOREWORD/ PREÁMBULO/ PREÂMBULO	1	STARTING AND STOPPING/ CÓMO ARRANCAR Y PARAR/ PROCEDIMIENTO DE ARRANQUE E PARAGEM	15
CONTENTS/ CONTENIDOS/ ÍNDICE	1	IDLE SPEED ADJUSTMENT/ AJUSTE DE LA VELOCIDAD MÍNIMA/ AJUSTE DA VELOCIDADE AO RALENTI	17
SAFETY DECALS/ETIQUETAS DE SEGURIDAD/ AUTOCOLANTES DE SEGURANÇA	2	OPERATION/ FUNCIONAMIENTO/ FUNCIONAMENTO	18
SYMBOL EXPLANATION/ EXPLICACIÓN DE LOS SÍMBOLOS/ EXPLICAÇÃO DOS SÍMBOLOS	3	BRUSHCUTTER/ GRASS TRIMMER OPERATING POSITION/ POSICIÓN DE TRABAJO DE LA BORDEADORA/ DESBROZADORA/ POSIÇÃO DE FUNCIONAMENTO DA ROÇADORA/ APARADOR DE RELVA	18
SAFETY INSTRUCTIONS/ INSTRUCCIONES DE SEGURIDAD/ INSTRUÇÕES DE SEGURANÇA	4	CUTTING WITH TRIMMER HEAD/ CORTE CON CABEZAL DE CORTE/ CORTAR COM CABEÇA DE APARADOR	20
OPERATOR SAFETY/ SEGURIDAD DEL USUARIO/ SEGURANÇA DO OPERADOR	4	CUTTING DIRECTION OF BRUSHCUTTER BLADE/ DIRECCIÓN DE CORTE DE LA CUCHILLA DE LA DESBROZADORA/ DIRECÇÃO DE CORTE DA LÂMINA DA ROÇADORA	21
BRUSHCUTTER/ GRASS TRIMMER SAFETY SEGURIDAD DE LA BORDEADORA DE CÉSPED/ DESBROZADORA SEGURANÇA DA ROÇADORA/ APARADOR DE RELVA	5	CUTTING BLADES/ CUCHILLAS/ LÂMINAS DE CORTE	21
FUEL SAFETY/ SEGURIDAD DEL COMBUSTIBLE/ SEGURANÇA DO COMBUSTÍVEL	5	MAINTENANCE/ MANTENIMIENTO/ MANUTENÇÃO	22
BRUSHCUTTER/ GRASS TRIMMER OPERATING SAFETY SEGURIDAD AL UTILIZAR LA BORDEADORA DE CÉSPED/ DESBROZADORA SEGURANÇA DE FUNCIONAMENTO DA ROÇADORA/ APARADOR DE RELVA	5	AIR FILTER/ FILTRO DE AIRE/ FILTRO DO AR	22
PRODUCT DESCRIPTION/ DESCRIPCIÓN DEL PRODUCTO/ DESCRIÇÃO DO PRODUTO	6	FUEL FILTER/ FILTRO DE COMBUSTIBLE/ FILTRO DE COMBUSTÍVEL	22
ASSEMBLY/ MONTAJE/ MONTAGEM	7	SPARK PLUG/ BUJÍA/ VELA DE IGNIÇÃO	23
CONNECTING THROTTLE CABLE AND STOP SWITCH WIRES CÓMO CONECTAR EL CABLE DEL ACELERADOR Y LOS CABLES DEL INTERRUPTOR "STOP" LIGAR O CABO DO ESTRANGULADOR E OS FIOS DO INTERRUPTOR DE PARAGEM	7	FLEXIBLE SHAFT/ EJE FLEXIBLE/ EIXO FLEXÍVEL	23
LOOP HANDLE INSTALLATION/ INSTALACIÓN DE LA EMPUÑADURA CIRCULAR/ INSTALAÇÃO DA PEGA REDONDA	8	GEARCASE/ CÁRTER/ CÁRTER DE ENGENRAGENS	24
INSTALLING GUARD/ CÓMO INSTALAR LA PROTECCIÓN/ INSTALAR O RESGUARDO	9	GENERAL CLEANING AND TIGHTENING/ LIMPIEZA GENERAL Y AJUSTE/ LIMPEZA E APERTO GERAIS	25
INSTALLING CUTTING ATTACHMENT/ CÓMO INSTALAR EL ACCESORIO DE CORTE/ INSTALAR A PEÇA DE CORTE	10	STORAGE/ ALMACENAMIENTO/ ARMazenamento	25
INSTALLING BLADE COVER/ CÓMO INSTALAR EL PROTECTOR DE LA CUCHILLA/ INSTALAR A COBERTURA DA LÂMINA	12	TROUBLESHOOTING/ SOLUCIÓN DE PROBLEMAS/ RESOLUÇÃO DE PROBLEMAS	26
BEFORE OPERATION/ PRIMEROS PASOS/ ANTES DO FUNCIONAMENTO	13	SPECIFICATIONS/ ESPECIFICACIONES/ ESPECIFICAÇÕES	26
OIL AND FUEL/ ACEITE Y COMBUSTIBLE/ ÓLEO E COMBUSTÍVEL	13	TECHNICAL DATA/ DATOS TÉCNICOS/ CARACTERÍSTICAS TÉCNICAS	27
MIXING PETROL AND OIL/ CÓMO HACER LA MEZCLA DE GASOLINA Y ACEITE/ MISTURA DE GASOLINA E ÓLEO	14	EC DECLARATION OF CONFORMITY/DECLARACIÓN CE DE CONFORMIDAD/ DECLARAÇÃO DE CONFORMIDADE DA CE	28-30

SAFETY DECALS

ETIQUETAS DE SEGURIDAD

AUTOCOLANTES DE SEGURANÇA

Safety Decals are easily visible to the operator and are located near any area of potential danger. Replace any decal that is damaged or lost.

Los adhesivos de seguridad son fácilmente visibles para el usuario y están colocados junto a cualquier zona de posible peligro. Cambie cualquier adhesivo que se haya estropeado o despegado.

Os autocolantes de segurança são facilmente visíveis para o operador e localizam-se junto a qualquer área de perigo potencial. Substitua qualquer autocolante danificado ou perdido.

ON SHAFT
EN EJE
NO EIXO



(P/N 223188)



[BKC4321RS]
(P/N 228207)

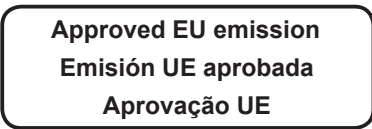


[BKC5021RS]
(P/N 241929)

ON ENGINE
EN MOTOR
NO MOTOR



(P/N 265694)



[BKC4321RS]
(P/N 246112)

[BKC4321RS]
(P/N 246101)

SYMBOL EXPLANATION/ EXPLICACIÓN DE LOS SÍMBOLOS/ EXPLICAÇÃO DOS SÍMBOLOS



Indicates Warning, Danger and Caution.
Indica Advertencia, Peligro y Precaución.
Indica Aviso, Perigo e Precaução.



Read and understand this Owner's/ Operator's Manual.
Lea atentamente este Manual de Propietario/ Usuario.
Leia e compreenda este Manual do Proprietário/ Operador.



Wear head protection, where there is a risk of falling objects.
Protéjase la cabeza cuando exista el riesgo de que caigan objetos.
Use protecção para a cabeça sempre que existir o risco de objectos em queda.



Wear eye protection, while operating the Trimmer/ Brushcutter.
Emplee protección ocular cuando utilice la Bordeadora/ Desbrozadora.
Utilize protecção ocular enquanto operar a Roçadora/ Aparador de Relva.



Wear ear protection, while operating the Trimmer/ Brushcutter.
Emplee protección auditiva cuando utilice la Bordeadora/ Desbrozadora.
Utilize protecção auditiva enquanto operar a Roçadora/ Aparador de Relva.



Wear gloves, while operating the Brushcutter with metal blade.
Lleve guantes, cuando utilice la Desbrozadora con una cuchilla de metal.
Use luvas enquanto opera a Roçadora com lâmina de metal.



Wear foot protection, while operating the Brushcutter with metal blade.
Protéjase los pies, cuando utilice la Desbrozadora con una cuchilla de metal.
Use protecção para os pés enquanto opera a Roçadora com lâmina de metal.



Do not put hands near or under rotating cutting attachment.
No acerque las manos a las cuchillas en funcionamiento.
Não coloque as mãos junto ou sob a peça de corte em rotação.



Do not put feet near or under rotating cutting attachment.
No acerque los pies a las cuchillas en funcionamiento.
Não coloque os pés junto ou sob a peça de corte em rotação.



The distance between the machine and bystanders shall be at least 15m.
Debe mantenerse una distancia mínima de 15 m. entre la máquina y los transeúntes.
A distância entre a máquina e os transeuntes deve ser de 15 m, pelo menos.



Beware of thrown objects such as ricochet.
Cuidado con los objetos que salen despedidos, pueden rebotar.
Tenha cuidado com os objectos lançados, como nas situações de ricochete.



Fire Danger: Petrol is flammable, Never pour fuel to Trimmer/ Brushcutter fuel tank with the running or hot engine. Do not smoke or place any sources of heat in the vicinity of fuel. Breathing exhaust fumes cause death. Never start or run the engine inside a closed room or building.



Peligro de incendio: La gasolina es inflamable. Nunca llene el depósito de combustible de la Bordeadora/ Desbrozadora cuando el motor esté caliente o funcionando. No fume ni sitúe fuentes de calor cerca del combustible Respirar los gases de escape provocan la muerte. Nunca arranque ni utilice el motor dentro de un edificio o espacio cerrado.



Perigo de incêndio: a gasolina é altamente inflamável. Nunca adicione combustível à Roçadora/ Aparador de relva com o motor em funcionamento ou quente. Não fume nem coloque quaisquer fontes de calor na proximidade do combustível. A respiração de fumos de escape pode causar a morte. Nunca ligue nem ponha o motor a funcionar dentro de uma divisão ou um edifício fechado.



Breathing exhaust fumes cause death. Never start or run the engine inside a closed room or building.
Respirar los gases de escape provoca la muerte. Nunca arranque ni utilice el motor dentro de un edificio o espacio cerrado.
A respiração de fumos de escape pode causar a morte. Nunca ligue nem ponha o motor a funcionar dentro de uma divisão ou um edifício fechado.



Hot Surface Warning: Contact may cause burns. During use and some time after stopping the engine, the engine and the gearcase are very hot. Do not touch the hot surface of the unit such as engine cover, cylinder, muffler and gearcase.



Advertencia de superficie caliente: El contacto puede causar quemaduras. El motor y el cárter están muy calientes cuando el motor está funcionando y poco después de haberlo parado. No toque la superficie caliente de la unidad, como la tapa del motor, cilindro, el silenciador y el cárter.



Aviso de superficie quente: o contacto pode causar queimaduras. Durante o uso e durante algum tempo depois de parar o motor, o motor e o cárter de engrenagens estão muito quentes. Não toque nas superfícies quentes da unidade, como tampa do motor, cilindro, silenciador e cárter de engrenagens.



Machines fitted with Brush Cutter Blade can be thrown violently to the side when blade comes into contact with a fixed object. This is called blade thrust (kick-back). The blade is capable of amputating an arm or leg. Always swing the Brushcutter from right to left.

Las máquinas equipadas con cuchilla de la Desbrozadora pueden ser despedidas violentamente hacia un lado cuando la cuchilla entra en contacto con un objeto fijo. A este efecto se le llama lanzada de cuchilla. La cuchilla puede amputar un brazo o una pierna. Siempre corte con un movimiento de derecha a izquierda.

As máquinas equipadas com lâmina de corte podem ser projectadas violentamente para o lado quando a lâmina entra em contacto com um objecto fixo. Isto chama-se arremesso da lâmina (retorno à lâmina). A lâmina pode amputar um braço ou uma perna. Faça um movimento d balanço com a Motorroçadeiras da direita para a esquerda tal como indicado.



Maximum speed of output axle, min⁻¹.
Velocidad máxima del eje de salida, min⁻¹.
Velocidade máxima do eixo de saída, min⁻¹.



Guaranteed sound power level 115/ 118 dB(A)
Nivel de potencia sonora garantizada 115/ 118 dB(A)
Nível de potência acústica garantida 115/ 118 dB(A)

SAFETY INSTRUCTIONS

The warning system in This manual identifies potential hazards and has special safety messages that help you and others avoid personal injury, even death.

▲ DANGER ▲ WARNING ▲ CAUTION signal words to identify the level of hazard.

▲ DANGER : signals an extreme hazard that will cause serious injury or death if the recommended precautions are not followed.

▲ WARNING : signals a hazard that may cause serious injury or death if the recommended precautions are not followed.

▲ CAUTION : signals a hazard that may cause minor or moderate injury if the recommended precautions are not followed. Two other words are also used to highlight information. "Important" calls attention to special mechanical information and "Note" emphasizes general information worthy of special attention.

OPERATOR SAFETY

1. Read and understand this Manual before using the Brushcutter/ Grass Trimmer. Be thoroughly familiar with the proper use of this Brushcutter/ Grass Trimmer.
2. Always wear eye protection and hearing protection.
3. Always wear heavy long pants, a long sleeved shirt, boots and gloves. Do not wear loose clothing, jewelry, short pants, sandals, or go barefoot. Secure hair so it is above shoulder length.
4. Never operate this Brushcutter/ Grass Trimmer when you are tired, ill, or under the influence of alcohol, drugs or medication.
5. Never start or run the engine inside a closed room or building. Breathing exhaust fumes can cause death.
6. Keep the grips clean of oil, fuel and dirt.

INSTRUCCIONES DE SEGURIDAD

El sistema de advertencias de este manual identifica los riesgos potenciales y cuenta con mensajes de seguridad especiales que le ayudarán, a usted y a otras personas, a evitar lesiones personales e incluso la muerte.

▲ PELIGRO ▲ ADVERTENCIA ▲ PRECAUCIÓN son palabras clave que identifican el nivel de peligro.

▲ PELIGRO : indica un peligro extremo que causará lesiones graves o la muerte, si no se siguen las recomendaciones.

▲ ADVERTENCIA : indica un peligro que puede provocar lesiones graves o la muerte, si no se siguen las precauciones recomendadas.

▲ PRECAUCIÓN : indica un peligro que puede provocar lesiones moderadas o de poca importancia, si no se siguen las recomendaciones. También se utilizan otras dos palabras para resaltar la información. "Importante" llama la atención sobre la información mecánica especial y "Nota" subraya a información general merecedora de especial atención.

SEGURIDAD DEL USUARIO

1. Antes de utilizar la bordeadora de césped/ Desbrozadora, lea atentamente este manual. Familiarícese con el uso correcto de este dispositivo.
2. Lleve siempre protección ocular y auditiva.
3. Lleve siempre pantalones largos pesados, una camisa de manga larga, botas y guantes. No vista ropa holgada, no lleve joyas, pantalones cortos, sandalias ni vaya descalzo. Recójase el pelo por encima de los hombros.
4. Nunca utilice la Bordeadora/ Desbrozadora cuando esté cansado, enfermo o bajo los efectos del alcohol, drogas o medicación.
5. Nunca arranque ni utilice el motor dentro de un edificio o espacio cerrado. Respirar los gases de escape puede provocar la muerte.
6. Mantenga las empuñaduras libres de aceite, combustible y suciedad.

INSTRUÇÕES DE SEGURANÇA

O sistema de aviso neste manual identifica potenciais perigos e inclui mensagem especiais de segurança que o ajudam a si e aos outros a evitar ferimentos pessoais e mesmo a morte.

▲ PERIGO ▲ AVISO ▲ CUIDADO são palavras de aviso que identificam o nível de perigo.

▲ PERIGO : assinala um perigo extremo que causa ferimentos ou a morte se as precauções recomendadas não forem seguidas.

▲ AVISO : assinala um perigo que pode causar um ferimento grave ou a morte se as precauções recomendadas não forem seguidas.

▲ CUIDADO : assinala um perigo que pode causar ferimentos menores ou moderados se as precauções recomendadas não forem seguidas. Duas outras palavras são igualmente empregues para evidenciar informações. "Importante" chama a atenção para informações mecânicas especiais e "Nota" sublinha informações gerais dignas de atenção especial.

SEGURANÇA DO OPERADOR

1. Leia e compreenda este Manual do Proprietário/Operador antes de utilizar este produto. Familiarize-se devidamente com o uso adequado deste produto.
2. Use sempre protecção ocular e protecção auricular.
3. Vista sempre calças compridas e pesadas, uma camisa de mangas compridas, botas e luvas. Não use roupa larga, jóias, calções, sandálias nem ande descalço. Prenda o cabelo de modo a ficar acima dos ombros.
4. Nunca opere esta Roçadora/ Aparador de Relva quando estiver cansado, doente, sob a influência de álcool, drogas ou medicação.
5. Nunca ligue nem ponha o motor a funcionar dentro de uma divisão ou um edifício fechado. A respiração de fumos de escape pode causar a morte.
6. Mantenha as pegas limpas de óleo, combustível e sujidade.

BRUSHCUTTER/ GRASS TRIMMER SAFETY

1. Shut off the engine and be certain the cutting attachment has completely stopped rotating before inverting the Brushcutter/Grass Trimmer, performing maintenance on or working on the machine.
2. Make sure the Brushcutter/Grass Trimmer is assembled correctly and that the cutting attachment is correctly installed and securely fastened as instructed in the Assembly section, page 7.
3. Inspect the Brushcutter/ Grass Trimmer before each use. Replace damaged parts. Check for fuel leaks. Make sure all fasteners are in place and tightened securely. Follow the maintenance instructions beginning on page 22.
4. Make sure the cutting attachment does not rotate at engine idle speed. Refer to Idle Speed Adjustment, page 17.
5. Inspect the cutting attachment and replace any parts that are cracked, chipped or damaged before using the Brushcutter/Grass Trimmer.
6. Make sure the cutting attachment is installed and positioned correctly before using the Brushcutter/Grass Trimmer.
7. Never use a cutting attachment or replacement parts that are not approved by MARUYAMA.
8. Maintain the Brushcutter/Grass Trimmer according to the recommended maintenance intervals and procedures in the Maintenance section beginning on page 22.
9. If running problems or excessive vibration occur, stop immediately and inspect the unit for the cause. If the cause cannot be determined or is beyond your ability to correct, return the Brush-cutter/ Grass Trimmer to your servicing MARUYAMA dealer for repair.

FUEL SAFETY

1. Petrol is highly flammable and must be handled and stored carefully. Use a container approved for fuel for storing petrol and/or fuel/oil mixture.
2. Mix and pour fuel outdoors and where there are no sparks or flames.
3. Do not smoke near fuel or Brushcutter/Grass Trimmer, or while using the Brushcutter/ Grass Trimmer.
4. Do not overfill the fuel tank. Stop filling 10mm from the top of the tank.
5. Wipe up any spilled fuel before starting the engine.
6. Move the Brushcutter/Grass Trimmer at least 3m away from the fueling location before starting the engine.
7. Do not remove the Brushcutter/Grass Trimmer fuel tank cap immediately after stopping the engine.

8. Allow the engine to cool before refueling.
9. Drain the tank and run the engine dry before storing the unit.
10. Store fuel and Brushcutter/Grass Trimmer away from open flame, sparks and excessive heat. Make sure fuel vapors cannot reach sparks or open flames from water heaters, furnaces, electric motors, etc.

BRUSHCUTTER/ GRASS TRIMMER OPERATING SAFETY

1. THIS BRUSHCUTTER/GRASS TRIMMER CAN CAUSE SERIOUS INJURIES. Read the instructions carefully. Be familiar with all controls and the proper use of the Brushcutter/ Grass Trimmer.
2. Never allow children to operate the Brushcutter/Grass Trimmer. It is not a toy. Never allow adults to operate the unit without first reading this Operator's Manual.
3. Avoid using the Brushcutter/Grass Trimmer near rocks, gravel, stones and similar material that would cause harmful missiles.
4. Keep children, bystanders and animals outside a 15m radius from the operator and Brushcutter/Grass Trimmer.
5. If you are approached while operating the Brushcutter/Grass Trimmer, stop the engine and cutting attachment rotation.
6. Use the Brushcutter/Grass Trimmer only in daylight or good artificial light.
7. Never operate the Brushcutter/Grass Trimmer without proper guards in place.
8. Do not put hands or feet near or under any rotating parts. Keep clear at all times. Keep all parts of your body away from the rotating cutting attachment and hot surfaces such as the muffler.
9. When cutting heavy brush or small trees, always swing the Brushcutter from right to left to prevent kick-back.
10. Keep a firm footing and balance. Do not overreach.
11. Use the right tool for the job. Do not use the Brushcutter/Grass Trimmer for any job that is not recommended by MARUYAMA.

SEGURIDAD DE LA BORDEADORA DE CÉSPED/DESBROZADORA

1. Apague el motor y asegúrese de que el accesorio de corte ha dejado de girar por completo antes de voltear la Bordeadora/Desbrozadora, realizar tareas de mantenimiento o de otro tipo en la máquina.
2. Asegúrese de que la unidad esté correctamente montada y el accesorio de corte bien instalado y ajustado con seguridad, según se indica en el apartado "Montaje" (página 7).
3. Revise la Bordeadora/Desbrozadora antes de cada uso. Cambie las piezas dañadas. Compruebe si hay fugas de combustible. Asegúrese de que todas las fijaciones estén en su lugar y bien apretadas. Siga las instrucciones de mantenimiento que comienzan en la página 22.
4. Asegúrese de que el accesorio de corte no gire en la velocidad de ralentí. Consulte el apartado "Ajuste de la velocidad mínima", en la página 17.
5. Revise el accesorio de corte y cambie cualquier pieza agrietada, resquebrajada o dañada antes de utilizar la Bordeadora/Desbrozadora.
6. Asegúrese de que la cuchilla esté bien instalada y colocada antes de utilizar la unidad.
7. Nunca utilice un accesorio de corte o piezas de repuesto no homologadas por MARUYAMA.
8. Realice el mantenimiento de la Bordeadora/Desbrozadora en los períodos recomendados y según los procedimientos detallados en el apartado "Mantenimiento", que comienza en la página 22.
9. Si registra problemas de funcionamiento o vibración excesiva, pare inmediatamente la unidad e inspecciónela para averiguar cuál es la causa. Si no puede determinarla o no es capaz de arreglarla, devuelva la Bordeadora/Desbrozadora al distribuidor de MARUYAMA para que lo repare.

SEGURIDAD DEL COMBUSTIBLE

1. La gasolina es muy inflamable y debe manipularse y almacenarse con cuidado. Para almacenar la gasolina o la mezcla de combustible y aceite, utilice un contenedor para combustible homologado.
2. Realice la mezcla y vierta el combustible al aire libre, donde no haya chispas ni llamas.
3. No fume cerca del combustible o de la Bordeadora/Desbrozadora, ni cuando utilice la unidad.
4. No llene el depósito de combustible en exceso. Pare de llenarlo a 10mm del borde.
5. Antes de arrancar el motor, limpie el combustible derramado.
6. Antes de arrancar el motor, aleje la Bordeadora/Desbrozadora 3m como mínimo, del punto de repostaje.

7. No quite la tapa del depósito de combustible de la Bordeadora/Desbrozadora justo después de haber parado el motor.
8. Antes de volver a llenar el depósito, deje que se enfríe el motor.
9. Antes de guardar la unidad, vacíe el depósito y haga funcionar el motor hasta que no quede combustible.
10. Guarde el combustible y la Bordeadora/Desbrozadora alejados de llamas abiertas, chispas o calor excesivo. Asegúrese de que los vapores del combustible no alcancen las chispas o llamas abiertas de calentadores de agua, hornos, motores eléctricos, etc.

SEGURIDAD AL UTILIZAR LA BORDEADORA DE CÉSPED/DESBROZADORA

1. ESTA BORDEADORA/DESBROZADORA PUEDE OCASIONAR LESIONES GRAVES. Lea las instrucciones atentamente. Familiarícese con todos los controles y el uso correcto de la Bordeadora/Desbrozadora.
2. Jamás permita que los niños utilicen la Bordeadora/Desbrozadora. No es un juguete. Nunca permita el uso de la unidad sin haber leído antes este Manual.
3. No utilice la Bordeadora/Desbrozadora cerca de piedras, gravilla y materiales similares que podrían convertirse en proyectiles lesivos.
4. Mantenga a niños, transeúntes y animales fuera de un radio de 15 m en torno al usuario de la Bordeadora/Desbrozadora.
5. Si se le acerca alguien cuando utilice la unidad, pare el motor y la rotación del accesorio de corte.
6. Use la Bordeadora/Desbrozadora sólo con luz diurna o con luz artificial adecuada.
7. Nunca utilice la Bordeadora/Desbrozadora sin haber instalado las protecciones adecuadas.
8. No acerque las manos o los pies a las piezas en movimiento. Aléjese en todo momento. Mantenga el cuerpo alejado de las cuchillas en funcionamiento y de superficies calientes como el silenciador.
9. Cuando corte grandes arbustos o pequeños árboles, haga oscilar la Desbrozadora de derecha a izquierda para evitar un golpe de retroceso.
10. Mantenga un apoyo estable y equilibrado. No adopte una postura forzada.
11. Utilice la herramienta adecuada a la tarea. No utilice la Bordeadora/Desbrozadora para tareas no recomendadas por MARUYAMA.

SEGURANÇA DA ROÇADORA/ APARADOR DE RELVA

1. Desligue o motor e certifique-se de que a peça de corte deixou completamente de roda antes de inverter a Roçadora/Aparador de Relva, realizar operações de manutenção ou trabalhar na máquina.
2. Certifique-se de que a Roçadora/Aparador de Relva está correctamente montada e que a peça de corte está correctamente instalada e fixada com segurança, conforme descrito na seção Montagem, página 7.
3. Inspeccione a Roçadora/Aparador de Relva antes de cada uso. Substitua as peças danificadas. Verifique as fugas de combustível. Certifique-se de que todos os fechos estão no lugar e devidamente apertados. Siga as instruções de manutenção a começar na página 22.
4. Certifique-se de que a peça de corte não roda na velocidade ao ralenti do motor. Consulte o Ajustamento da velocidade ao ralenti, página 17.
5. Inspeccione a peça de corte e substitua todas as peças eventualmente fissuradas, rachadas ou danificadas antes de utilizar a Roçadora/ Aparador de Relva.
6. Certifique-se de que a peça de corte está correctamente instalada e posicionada antes de utilizar a Roçadora/ Aparador de Relva.
7. Nunca utilize uma peça de corte ou peças de substituição que não sejam aprovadas pela MARUYAMA.
8. Mantenha a Roçadora/ Aparador de Relva de acordo com os intervalos e procedimentos de manutenção apresentados na seção Manutenção a começar na 22.
9. No caso da ocorrência de problemas de funcionamento ou vibração excessiva, pare de imediato e inspeccione a unidade para determinar a causa. Se não for possível determinar a causa ou se tal estiver fora da sua capacidade de reparação, devolva a Roçadora/ Aparador de Relva ao revendedor de assistência da MARUYAMA para reparação.

SEGURANÇA DO COMBUSTÍVEL

1. A gasolina é altamente inflamável e deve ser manuseada e armazenada com cuidado. Use um recipiente aprovado para o armazenamento de gasolina e/ou mistura de combustível/ óleo.
2. Misture e deite o combustível no exterior e num local sem faíscas ou chamas.
3. Não fume na proximidade de recipientes de combustível ou da Roçadora/ Aparador de Relva. Não fume durante o funcionamento da Roçadora/ Aparador de Relva.
4. Não encha demasiado o depósito de combustível. Deixe de encher 10mm do topo do depósito.
5. Limpe qualquer combustível derramado antes de ligar o motor.

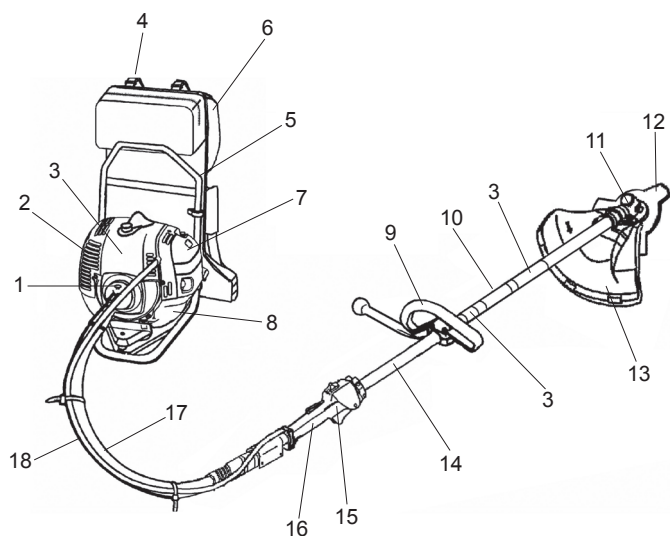
6. Afaste a Roçadora/Aparador de Relva pelo menos 3m do local do abastecimento em combustível antes de ligar o motor.
7. Não retire a tampa do depósito de combustível da Roçadora/ Aparador de Relva imediatamente depois de parar o motor.
8. Deixe o motor arrefecer antes do reabastecimento.
9. Drene o depósito e deixe que o motor pare de funcionar antes de armazenar a unidade.
10. Armazene o combustível e a Motosserra longe de chamas sem protecção, faíscas e calor excessivo. Certifique-se de que os vapores do combustível não chegam a faíscas ou chamas sem protecção de aquecedores, fornalhas, motores eléctricos, etc.

SEGURANÇA DE FUNCIONAMENTO DA ROÇADORA/ APARADOR DE RELVA

1. ESTA ROÇADORA/ APARADOR DE RELVA PODE CAUSAR FERIMENTOS GRAVES. Leia as instruções com atenção. Familiarize-se com todos os controles e o uso adequado da Roçadora/ Aparador de Relva.
2. Nunca deixe que crianças operem a Roçadora/ Aparador de Relva. Não é um brinquedo. Nunca deixe que adultos operem a unidade sem lerem primeiro este Manual do Operador.
3. Evite utilizar a Roçadora/ Aparador de Relva na proximidade de rochas, gravilha, pedras ou material semelhante, passível de serem projectadas de forma perigosa.
4. Mantenha as crianças, os transeuntes e os animais fora de um raio de 15 m do operador e da Roçadora/ Aparador de Relva.
5. Se um terceiro se aproximar de si enquanto trabalha com a Roçadora/ Aparador de Relva, pare o motor e a rotação da peça de corte.
6. Use a Roçadora/ Aparador de Relva apenas à luz do dia ou com luz artificial adequada.
7. Nunca opere a Roçadora/ Aparador de Relva sem os resguardos adequados no lugar.
8. Não coloque as mãos ou os pés junto ou por debaixo de quaisquer peças em rotação. Mantenha-se afastado em todas as ocasiões. Mantenha todas as partes do seu corpo afastadas da peça de corte em rotação e de superfícies quentes, como o silenciador.
9. Quando cortar arbustos densos ou árvores pequenas, oscile sempre a Roçadora da direita para a esquerda para impedir a ocorrência de cóice.
10. Mantenha os pés firmes no solo e o equilíbrio adequado. Não tente chegar onde não consegue.
11. Use a ferramenta certa para o trabalho. Não utilize a Roçadora/ Aparador de Relva para qualquer trabalho que não seja recomendado pela MARUYAMA.

PRODUCT DESCRIPTION/ DESCRIPCIÓN DEL PRODUCTO/ DESCRIÇÃO DO PRODUTO

BKC4321RS
BKC5021RS



1. Clutch Drum Housing
2. Engine
3. Safety Decal
4. Knapsack Belt
5. Frame
6. Pad
7. Air Filter
8. Fuel Tank
9. Loop Handle
10. Model Name
11. Gearcase
12. Brushcutter Blade
13. Cutting Attachment Guard
14. Shaft Assembly
15. Throttle Trigger and Stop Switch
16. Shaft Grip
17. Flexible Shaft
18. Throttle Cable and Stop Switch Wires

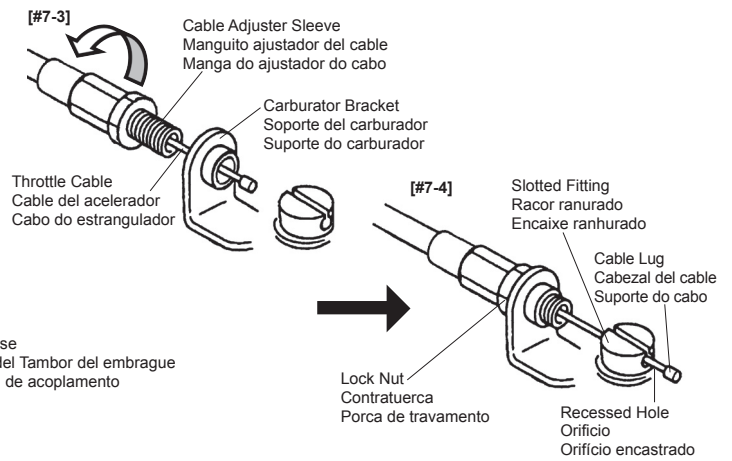
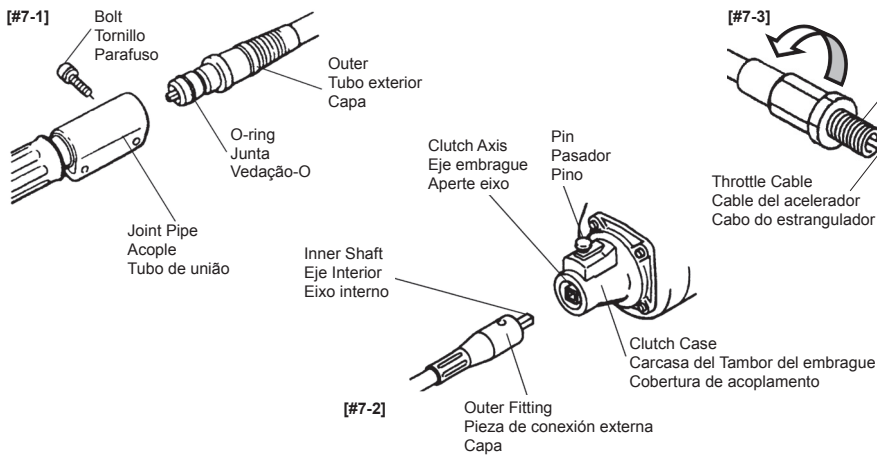
1. Cáster del tambor del embrague
2. Motor
3. Adhesivo de seguridad
4. Correa de Mochila
5. Marco
6. Almohadilla
7. Filtro de aire
8. Depósito de combustible
9. Empuñadura circular
10. Nombre del modelo
11. Cáster
12. Cuchilla de la Desbrozadora
13. Protección de accesorio de corte
14. Eje
15. Gatillo del acelerador e interruptor "Stop"
16. Empuñadura del eje
17. Eje Flexible
18. Cable del acelerador y Cables del interruptor "Stop"

1. Armação do tambor de embraiagem
2. Motor
3. Autocolante de segurança
4. Correias de suporte
5. Armação
6. Almofada
7. Filtro de ar
8. Depósito de combustível
9. Pega redonda
10. Nome do modelo
11. Cáster de engrenagens
12. Lâmina de Roçadora
13. Resguardo da peça de corte
14. Conjunto do veio
15. Accionador do estrangulador e Interruptor de paragem
16. Cabo da haste
17. Eixo de flexível
18. Cabo do estrangulador e Fios do interruptor de paragem

ENGLISH

ESPAÑOL

PORTUGUÊS



ASSEMBLY

INSTALLING FLEXIBLE SHAFT

1. Remove the bolt and insert the outer fitting (with o-ring) into the joint pipe, and tighten the bolt. [#7-1]
2. Insert the outer fitting into the clutch case with pulling up the pin. Be sure pin returns to original position by spring and outer fitting never comes off from clutch case. [#7-2]

CONNECTING THROTTLE CABLE AND STOP SWITCH WIRES

1. Insert the throttle cable through the carburetor bracket, then screw a cable adjuster sleeve into the carburetor bracket fully. [#7-3]
2. Position the slotted fitting on the carburetor so the recessed hole for the lug is away from the cable adjuster sleeve.
3. Rotate the carburetor throttle cam and slip the throttle cable through the slot in the slotted fitting, making sure the cable lug drops into the recessed hole. [#7-4]
4. Operate the throttle trigger a few times to make sure that it works correctly.

MONTAJE

INSTALACIÓN EJE FLEXIBLE

1. Retire el tornillo e introduzca el tubo flexible (con junta) dentro del acople y ajuste el tornillo. [#7-1]
2. Introduzca el tubo flexible dentro de la carcasa de embrague, tirando hacia arriba el pasador. Asegúrese de que el tubo de transmisión no se salga de la carcasa del embrague. [#7-2]

CÓMO CONECTAR EL CABLE DEL ACELERADOR Y LOS CABLES DEL INTERRUPTOR "STOP"

1. Inserte el cable del acelerador en el soporte del carburador, a continuación atornille un manguito ajustador del cable en el soporte del carburador. [#7-3]
2. Coloque el racor ranurado en el carburador de modo que el orificio para el cabezal esté alejado del manguito ajustador del cable.
3. Gire la palanca del acelerador del carburador y deslice el cable del acelerador a través de la ranura en el racor ranurado, asegurándose de que el cabezal del cable esté colocado en el orificio. [#7-4]
4. Pulse el gatillo del acelerador unas cuantas veces para asegurarse de que funciona correctamente.

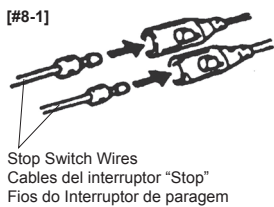
MONTAGEM

MONTAGEM DO EIXO DE FLEXÍVEL

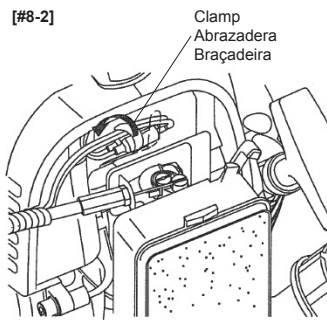
1. Remova o parafuso e introduza a capa (comanel de vedação-O) no tubo de união. Aperte o parafuso. [#7-1]
2. Introduza a capa do eixo na cobertura de acoplamento, puxando para cima o pino. Assegure-se de que o pino volta para a sua posição normal sob ação da mola, e de que a capa não pode soltar-se da cobertura de acoplamento. [#7-2]

LIGAR O CABO DO ESTRANGULADOR E OS FIOS DO INTERRUPTOR DE PARAGEM

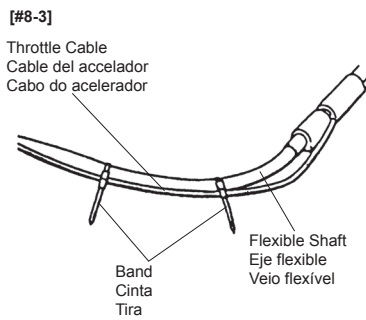
1. Insira o cabo do estrangulador através do suporte do carburador e aparafuse uma manga do ajustador do cabo ao suporte do carburador até ao fim. [7-3]
2. Posicione o encaixe ranhurado no carburador de modo a que o orificio encastrado para o suporte fique afastado da manga do ajustador do cabo.
3. Rode o came do estrangulador do carburador e insira o cabo do estrangulador através da ranhura no encaixe ranhurado, certificando-se de que o suporte do cabo entra no orificio encastrado. [#7-4]
4. Accione o accionador do estrangulador algumas vezes para se certificar de que funciona correctamente.



Stop Switch Wires
Cables del interruptor "Stop"
Fios do Interruptor de paragem



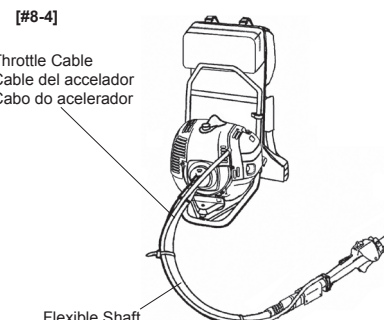
Clamp
Abrazadera
Braçadeira



Throttle Cable
Cable del acelerador
Cabo do acelerador

Band
Cinta
Tira

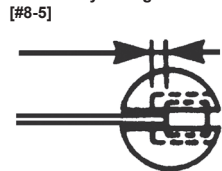
Flexible Shaft
Eje flexible
Veio flexível



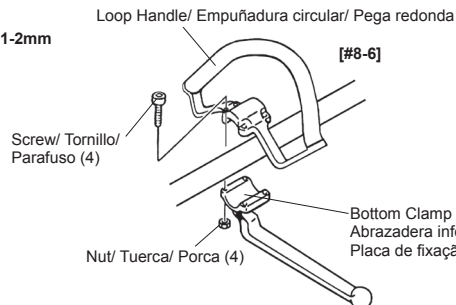
Throttle Cable
Cable del acelerador
Cabo do acelerador

Flexible Shaft
Eje flexible
Veio flexível

1-2mm Play/ Huelgo de 1-2mm/ Folga de 1-2mm



#8-5

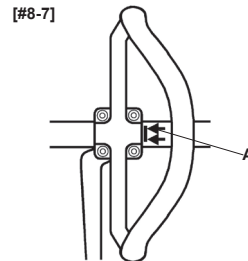


Screw/ Tornillo/ Parafuso (4)

Bottom Clamp
Abrazadera inferior
Placa de fixação

Nut/ Tuerca/ Porca (4)

#8-6



#8-7

A

5. Plug the stop switch wires into the matching connectors from the engine. Note that wire polarity is not important. [#8-1]
6. Lap and fix the stop switch wires and connectors with clamp. [#8-2]
7. Bind the throttle cable and the flexible shaft with two bands. [#8-3]

CABLE ADJUSTMENT

- Throttle cable should be paralleled to flexible shaft. In case of twisting, they should be restored by parallel.
- Throttle cable should be adjusted under the bended flexible shaft as shown. [#8-4]

1. Adjust the cable adjuster sleeve so the stop on the carburetor throttle cam just contacts the throttle stop and the cable position keep 1-2mm play between cable lug and slotted fittings when the throttle trigger is fully depressed. [#8-5]
2. When the throttle cable is adjusted correctly, tighten the lock nut.

LOOP HANDLE INSTALLATION

Loop handle must be assembled gearcase side from the arrow (A). [#8-7]

1. Place the loop handle and the bottom clamp on the shaft assembly.
2. Install the four screws and nuts. Tighten the screws evenly. [#8-6]

5. Conecte los cables del interruptor "Stop" a los conectores del motor correspondientes. La polaridad del cable no importa. [#8-1]
6. Doble y fije los cables del interruptor "Stop" y los conectores con la abrazadera. [#8-2]
7. Cubra y ate el cable del acelerador y el eje flexible con dos cintas. [#8-3]

AJUSTE DEL CABLE

- El cable del acelerador debe ir paralelo al eje flexible. Si se girasen, deberá volver a colocarlos en paralelo.
- El cable del acelerador se debe ajustar debajo del eje flexible doblado, como se indica. [#8-4]

1. Ajuste el manguito ajustador del cable de modo que el tope en la palanca del acelerador del carburador sólo haga contacto con el tope del acelerador y la posición del cable mantenga un huelgo de 1-2mm entre el cabezal del cable y los rácores ranurados cuando el gatillo del acelerador esté totalmente pulsado. [#8-5]
2. Cuando el cable del acelerador esté bien ajustado, apriete la contratuerca.

INSTALACIÓN DE LA EMPUÑADURA CIRCULAR

La empuñadura circular debe montarse en el lateral del cárter a partir de la flecha (A). [#8-7]

1. Coloque la empuñadura circular y la abrazadera inferior sobre el eje motor.
2. Instale los cuatro tornillos y las tuercas. Apriete los tornillos por igual. [#8-6]

5. Ligue os fios do interruptor de paragem aos conectores correspondentes do motor. Note que a polaridade dos fios não é importante. [#8-1]
6. Prenda e fixe os fios do interruptor de paragem e os conectores com a braçadeira. [#8-2]
7. Entale o cabo do acelerador e o veio flexível com duas tiras. [#8-3]

AJUSTE DO CABO

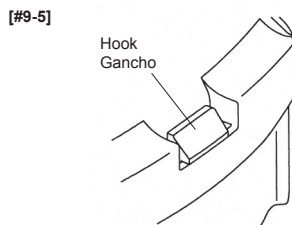
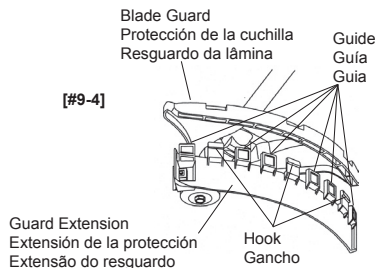
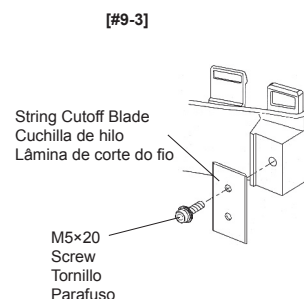
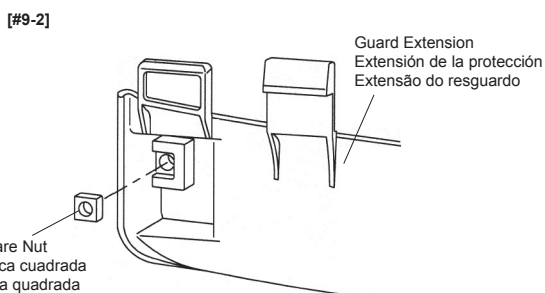
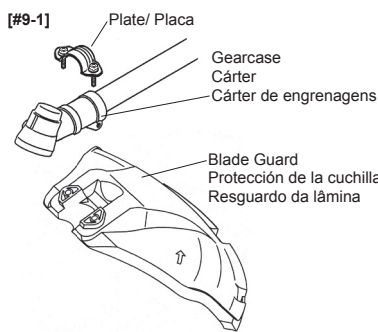
- O cabo de acelerador deverá ficar paralelo ao veio flexível. No caso de ficar torcido deverá voltar a ser colocado em paralelo.
- Tem de ajustar-se o cabo do acelerador debaixo do veio curvado flexível, conforme mostrado. [#8-4]

1. Ajuste a manga do ajustador do cabo de modo a que a paragem no came do estrangulador do carburador toque apenas na paragem do estrangulador e a posição do cabo mantenha uma folga de 1-2 mm entre o suporte do cabo e os encaixes ranhurados quando o accionador do estrangulador é accionado até ao fim. [#8-5]
2. Depois de o cabo do estrangulador ser correctamente ajustado, aperte a porca de travamento .

INSTALAÇÃO DA PEGA REDONDA

A pega redonda deve ser montada no lado do cárter de engrenagens a partir da seta (A). [#8-7]

1. Coloque a pega redonda e a placa de fixação no conjunto do veio.
2. Instale os quatro parafusos e porcas. Aperte os parafusos uniformemente. [#8-6]



INSTALLING GUARD

⚠ WARNING

POTENTIAL HAZARD

- Foreign objects can be thrown by Brushcutter/ Grass Trimmer.

WHAT CAN HAPPEN

- Contact with thrown objects can cause personal injury.

HOW TO AVOID THE HAZARD

- Never operate the Brushcutter/ Grass Trimmer without the guard in place.

BLADE GUARD

Attach the blade guard to the gearcase with the Plate as shown on [#9-1].

TRIMMER HEAD GUARD

(Install the string cutoff blade and guard extension to the blade guard.)

1. Insert the square nut into guard extension as shown on [#9-2]
2. Attach the String Cutoff Blade to guard extension using M5x20 Screw, locking with square nut (on #9-2) as shown on [#9-3]
3. Enter the guide in the slot of Blade Guard on [#9-4] Make sure place the three hooks into the position on the guard as shown on [#9-5].

CÓMO INSTALAR LA PROTECCIÓN

⚠ ADVERTENCIA

RIESGO POTENCIAL

- La Bordeadora/ Desbrozadora puede proyectar objetos extraños.

QUÉ PUEDE SUCEDER

- El contacto con los objetos despedidos puede provocar lesiones corporales.

CÓMO EVITAR EL PELIGRO

- Nunca utilice la Bordeadora/ Desbrozadora sin haber instalado las protecciones.

PROTECCIÓN DE LA CUCHILLA

Fije la protección de la cuchilla al cárter con la placa como se indica en. [#9-1]

PROTECCIÓN DEL CABEZAL DE CORTE

(Instale la cuchilla de hilo y la extensión de protección en la protección de la cuchilla.)

1. Inserte la tuerca cuadrada en la extensión de protección como se indica en [#9-2]
2. Fije la cuchilla de hilo a la extensión de protección con un tornillo M5x20, bloqueándolo con una tuerca cuadrada (#9-2) como se indica en [#9-3].
3. Introduzca la guía en la ranura de la protección de la cuchilla en [#9-4]. Asegúrese de colocar los tres ganchos en su lugar en la protección como se indica en [#9-5].

INSTALAR O RESGUARDO

⚠ AVISO

PERIGO POTENCIAL

- A Roçadora/ Aparador de Relva pode projectar objectos estranhos.

O QUE PODE ACONTECER

- O contacto com objectos projectados pode causar ferimentos corporais.

COMO EVITAR O PERIGO

- Nunca opere a Roçadora/ Aparador de Relva sem o resguardo instalado.

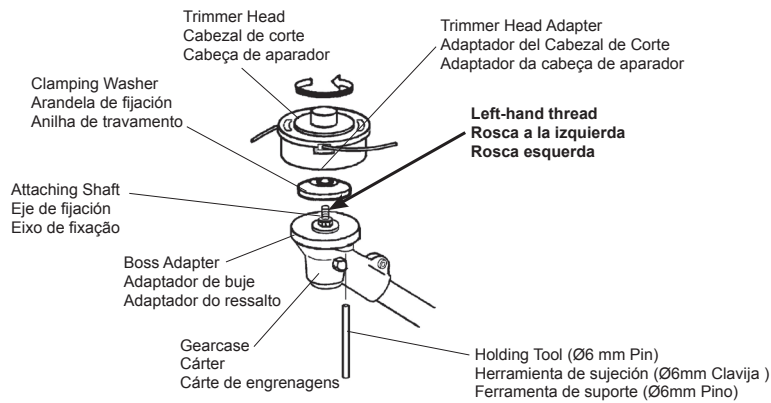
RESGUARDO DA LÂMINA

Fixe o resguardo da lâmina ao cárter de engranagens com a placa, conforme mostrado no [#9-1].

RESGUARDO DA CABEÇA DO APARADOR

(Instale a lâmina de corte do fio e a extensão do resguardo no resguardo da lâmina.)

1. Insira a porca quadrada na extensão do resguardo, conforme mostrado no [#9-2].
2. Fixe a lâmina de corte do fio à extensão do resguardo utilizando o parafuso M5x20 e trave com a porca quadrada no (#9-2) conforme mostrado no [#9-3].
3. Introduza o guia na ranhura do resguardo da lâmina no [#9-4]. Certifique-se de que coloca os três ganchos na posição no resguardo, conforme mostrado no [#9-5].



INSTALLING CUTTING ATTACHMENT TRIMMER HEAD

⚠ WARNING

POTENTIAL HAZARD

• If the trimmer head is not adequately tightened, it can come loose from the Brushcutter/ Grass Trimmer during use.

WHAT CAN HAPPEN

• This may cause damage to property or personal injury.

HOW TO AVOID THE HAZARD

• Make sure the trimmer head is securely fastened to the attaching shaft in the gearcase.

IMPORTANT: Make sure the trimmer head is for **LEFT-HAND ROTATION (counterclockwise)** as viewed from the operator's position, and that the trimmer head adapter is a female, M10 left-hand thread.

1. Remove the blade nut and stabilizer from the attaching shaft out of the gearcase. (keep the blade nut and stabilizer)

Note: The blade nut has left-hand thread.

2. Align the hole in the boss adapter with the hole in the gearcase.

3. Insert the Ø6mm pin into the hole in the boss adapter and the hole in the gearcase to lock the attaching shaft.

4. Thread the trimmer head adapter into the attaching shaft, then tighten the trimmer head by hand.

Note: The trimmer head adapter has left-hand thread.

5. Remove the Ø6mm pin from the boss adapter and gearcase.

CÓMO INSTALAR EL ACCESORIO DE CORTE CABEZAL DE CORTE

⚠ ADVERTENCIA

RIESGO POTENCIAL

• Si el cabezal de corte no está bien apretado, puede soltarse mientras utilice la Bordeadora/ Desbrozadora.

QUÉ PUEDE SUCEDER

• Esto puede ocasionar daños materiales o personales.

CÓMO EVITAR EL PELIGRO

• Asegúrese de que el cabezal de corte esté bien sujeto al eje de fijación del cárter.

IMPORTANTE: Asegúrese de que la cabezal de corte es para **GIRO A LA IZQUIERDA (Contrareloj)** visto desde la posición de el usuario (operario) y que la cabezal de corte es un adaptador femenino, cable M10 giro a la izquierda.

1. Retire la tuerca de la cuchilla y estabilizador del eje atando localizado en la caja del equipo rotor. (Mantener la tuerca de la cuchilla y estabilizador)

Nota: La tuerca de la cuchilla rosca a la izquierda.

2. Alinee la agujero en el adaptador de buje con la agujero guía en la cárter.

3. Inserte la clavija de Ø6mm en el agujero del adaptador de buje y la agujero guía en la cartier para fijar el eje de fijación.

4. Inserte la adaptadora del cabezal de corte en el eje de fijación, después apriete el cabezal de corte con la mano.

Nota: La cabezal de corte rosca a la izquierda.

5. Retire la clavija de Ø6mm del adaptador de buje y de la cárter.

INSTALAR A PEÇA DE CORTE CABEÇA DO APARADOR

⚠ AVISO

PERIGO POTENCIAL

• Se a cabeça do Aparador não estiver adequadamente apertada, é possível que se solte da Roçadora/ Aparador de Relva durante a utilização.

O QUE PODE ACONTECER

• Isto pode causar danos materiais ou lesões corporais.

COMO EVITAR O PERIGO

• Certifique-se de que a cabeça do Aparador está fixada de forma segura ao eixo de fixação no cárter de engrenagens.

IMPORTANTE: Certifique-se que a cabeça de aparador tem rotação à esquerda (no sentido anti-horário) tal como visto da posição do operador, e de que o adaptador da cabeça de corte, M10 e roscagem para o lado esquerdo.

1. Remova a porca da lâmina e anilha fora do caixa. (guarde o porca da lâmina e estabilizador)

Nota: A porca da lâmina tem uma rosca esquerda.

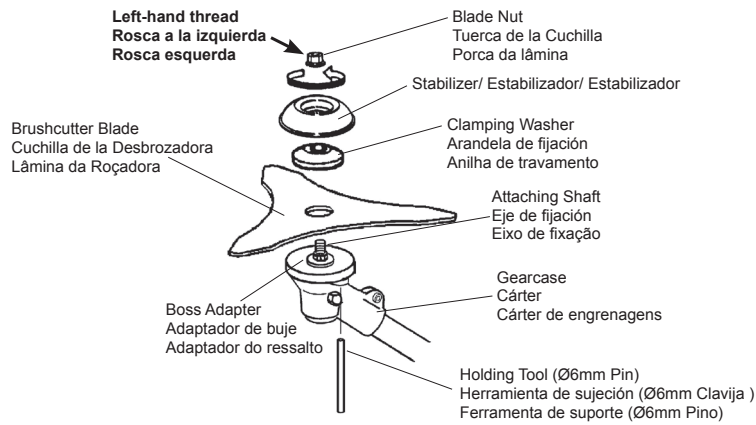
2. Alinhar o orifício no adaptador do ressalto através da guia da orifício na caixa de engrenagens.

3. Insira o pino de Ø6 mm no orifício do adaptador do encaixe e a guia da orifício na caixa de engrenagens para fixar o eixo de fixação.

4. Enrosque o adaptador da cabeça de Aparador do eixo fixação, e aperte então a cabeça de aparador à mão.

Nota: O adaptador da cabeça de aparador uma rosca a esquerda.

5. Remova a cavilha de Ø6 mm do adaptador do ressalto e caixa de engrenagens.



BRUSHCUTTER BLADE

⚠ WARNING

POTENTIAL HAZARD

- If the Brushcutter blade is not adequately tightened, it can come loose from the Brushcutter during use.

WHAT CAN HAPPEN

- This may cause damage to property or personal injury.

HOW TO AVOID THE HAZARD

- Make sure the Brushcutter blade is securely fastened to the attaching shaft in the gearcase.

1. Remove the blade nut, stabilizer and clamping washer from the attaching shaft out of the gearcase.

Note: The blade nut has left-hand thread.

2. Install the Brushcutter blade onto the boss adapter, then reinstall the clamping washer, stabilizer and blade nut.
3. Align the hole in the boss adapter with the guide hole in the gearcase.
4. Insert the Ø6mm pin into the hole in the boss adapter and the hole in the gearcase to lock the attaching shaft.
5. Tighten the blade nut.
6. Remove the Ø6mm pin from the boss adapter and gearcase.

⚠ CAUTION

POTENTIAL HAZARD

- Brushcutter blade is sharp.

WHAT CAN HAPPEN

- Contact with sharp blade can cause personal injury.

HOW TO AVOID THE HAZARD

- Wear gloves when you handle the blade.

CUCHILLA DE LA DESBROZADORA

⚠ ADVERTENCIA

RIESGO POTENCIAL

- Si la cuchilla de la Desbrozadora no está bien apretada, puede soltarse mientras utilice la unidad.

QUÉ PUEDE SUCEDER

- Esto puede ocasionar daños materiales o personales.

CÓMO EVITAR EL PELIGRO

- Asegúrese de que la cuchilla de la Desbrozadora esté bien sujeta al eje de fijación del cárter.

1. Retire la tuerca de la cuchilla, el estabilizador y la arandela abrazadera del eje rotor localizado en la caja del equipo rotor.

Nota: La tuerca de la cortadora tiene rosca a la izquierda.

2. Fije la cuchilla de la Desbrozadora al adaptador de buje, después vuelva a fijar la arandela de fijación, el estabilizador y la tuerca de la cuchilla.
3. Alinee el agujero en el adaptador maestro con el agujero guía en la cárter.
4. Inserte la clavija de Ø6mm en el agujero del adaptador maestro y el agujero guía en la cárter para fijar el eje rotatorio.
5. Apriete la tuerca de la cuchilla.
6. Retire la clavija de Ø6mm del adaptador de buje y de la cárter.

⚠ PRECAUCIÓN

RIESGO POTENCIAL

- La cuchilla de la Desbrozadora está afilada.

QUÉ PUEDE SUCEDER

- El contacto con una cuchilla afilada puede provocar daños personales

CÓMO EVITAR EL PELIGRO

- Póngase guantes cuando manipule la cuchilla.

LÂMINA DA ROÇADORA

⚠ AVISO

PERIGO POTENCIAL

- Se a cabeça do aparador não estiver adequadamente apertada, é possível que se solte da Roçadora/ Aparador de Relva durante a utilização.

O QUE PODE ACONTECER

- Isto pode causar danos materiais ou lesões corporais.

COMO EVITAR O PERIGO

- Certifique-se de que a cabeça do aparador está fixada de forma segura ao eixo de fixação no cárter de engranagens.

1. Remova o porca da lâmina, estabilizador e anilha de fixação do eixo estriado do caixa de velocidades.

Nota: A porca da lâmina tem rosca esquerda.

2. Instale a lâmina da Roçadora no adaptador de ressalto, e volte a instalar a anilha de travagem e o noz de lâmina.
3. Alinhe o orifício no adaptador do encaixe através da guia da orifício na cárter de engranagens.
4. Insira o pino de Ø6mm no orifício do adaptador do encaixe e a guia da orifício na cárter de engranagens para fixar o eixo fixação.
5. Aperte o porca da lâmina.
6. Remova a cavilha de Ø6mm do adaptador do ressalto e cárter de engranagens.

⚠ CUIDADO

PERIGO POTENCIAL

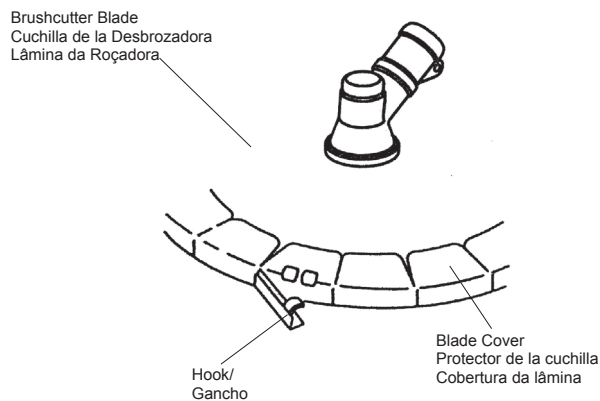
- A lâmina da Roçadora está afiada.

O QUE PODE ACONTECER

- O contacto com a lâmina afiada pode causar ferimentos corporais.

COMO EVITAR O PERIGO

- Use luvas quando manuseia a lâmina.



INSTALLING BLADE COVER

⚠ CAUTION

POTENTIAL HAZARD

- Brushcutter blade is sharp.

WHAT CAN HAPPEN

- Contact with sharp blade can cause serious personal injury.
- An unprotected blade is subject to damage.

HOW TO AVOID THE HAZARD

- Keep the blade cover on the blade when the Brushcutter is not use. This will protect persons from injury from blade contact, and will protect the blade from damage.

1. Insert the tips of the blade into the grooves in the blade cover.
2. Wind the cover around the blade, then snap the hook to secure the blade cover.

CÓMO INSTALAR EL PROTECTOR DE LA CUCHILLA

⚠ PRECAUCIÓN

RIESGO POTENCIAL

- La cuchilla de la Desbrozadora está afilada.

QUÉ PUEDE SUCEDER

- El contacto con una cuchilla afilada puede provocar lesiones graves.
- Una cuchilla no protegida puede dañarse.

CÓMO EVITAR EL PELIGRO

- Cuando no utilice la Desbrozadora, coloque la protección en la cuchilla. De este modo evitará lesiones producidas por el contacto con la cuchilla, y protegerá la cuchilla de cualquier daño.

1. Inserte los extremos de la cuchilla en las ranuras del protector.
2. Gire el protector en torno a la cuchilla, a continuación fíjelo con el gancho.

INSTALAR A COBERTURA DA LÂMINA

⚠ CUIDADO

PERIGO POTENCIAL

- A lâmina da Roçadora está afiada.

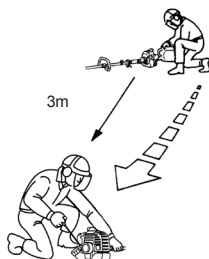
O QUE PODE ACONTECER

- O contacto com a lâmina afiada pode causar ferimentos corporais.
- Uma lâmina não protegida está sujeita a danos.

COMO EVITAR O PERIGO

- Mantenha a cobertura da lâmina na lâmina quando a Roçadora não estiver a ser utilizada. Isto protegerá as pessoas de ferimentos causados pelo contacto com a lâmina e protegerá a lâmina de danos.

1. Insira as pontas da lâmina nas ranhuras na cobertura da lâmina.
2. Enrosque a cobertura à volta da lâmina e encaixe o gancho para fixar a cobertura da lâmina.



BEFORE OPERATION

OIL AND FUEL

- Mix and pour fuel outdoors and where there are no sparks or flames.
- Always shut off the engine before refueling. Never remove the fuel tank cap while the engine is running or immediately after stopping the engine.

⚠ WARNING

POTENTIAL HAZARD

- Petrol contains gasses that can build up pressure inside a fuel tank.

WHAT CAN HAPPEN

- Fuel can be sprayed on you when removing fuel tank cap.

HOW TO AVOID THE HAZARD

- Remove fuel tank cap slowly to avoid injury from fuel spray.

- Always open the fuel tank cap slowly to release any possible pressure inside the tank.
- Do not overfill the fuel tank. Stop filling 10 ~ 20 mm from the top of the tank.
- Tighten the tank fuel cap carefully but firmly after refiling.

- Wipe up any spilled fuel before starting the engine.

- Move the Brushcutter at least 3m away from the fueling location and fuel storage container before starting the engine.

⚠ DANGER

POTENTIAL HAZARD

- In certain conditions petrol is extremely ammalable and highly explosive.

WHAT CAN HAPPEN

- A fire or explosion from petrol can burn you, others and cause property damage.

HOW TO AVOID THE HAZARD

- Use a funnel and fill the fuel tank outdoors, in an open area, when the engine is cold. Wipe up any petrol that spills.
- Do not fill the fuel tank completely. Add petrol to the fuel tank until the level is 10mm below the bottom of the filler neck. This empty space in the tank allows petrol to expand.
- Never smoke when handling petrol, and stay away from an open flame with petrol in an approved container and keep it out of the reach of children.
- Do not mix fuel for more than two month use.

PRIMEROS PASOS

ACEITE Y COMBUSTIBLE

- Realice la mezcla y vierta el combustible al aire libre, donde no haya chispas ni llamas.
- Antes de cargar el combustible, apague el motor. Jamás quite el tapón del depósito de combustible mientras el motor esté funcionando o inmediatamente después de haberlo parado.

⚠ ADVERTENCIA

RIESGO POTENCIAL

- La gasolina contiene gases que pueden aumentar la presión en el interior del depósito de combustible.

QUÉ PUEDE SUCEDER

- Al retirar la tapa del depósito, puede salpicarle el combustible.

CÓMO EVITAR EL PELIGRO

- Retire la tapa lentamente para evitar lesiones ocasionadas por salpicaduras de combustible.

- Abra siempre la tapa del depósito lentamente para liberar cualquier presión que pueda existir en el interior.
- No llene el depósito de combustible en exceso. Pare de llenarlo a 10 ~ 20 mm del borde.
- Apriete la tapa del depósito con cuidado y firmeza después de llenarlo.

- Antes de arrancar el motor, limpie el combustible derramado.

- Antes de arrancar el motor, aleje la Desbrozadora 3m como mínimo, del contenedor de combustible y del punto de repostaje.

⚠ PELIGRO

RIESGO POTENCIAL

- En determinadas condiciones la gasolina es extremadamente inflamable y altamente explosiva.

QUÉ PUEDE SUCEDER

- Un incendio o una explosión de gasolina puede quemarle, a usted u otras personas, y ocasionar daños materiales.

CÓMO EVITAR EL PELIGRO

- Con un embudo, llene el depósito al aire libre, en una zona abierta, cuando el motor esté frío. Limpie la gasolina derramada.
- No llene el depósito de combustible por completo. Añada gasolina al depósito hasta 10mm. por debajo del orificio de llenado. Este espacio vacío del depósito permite que la gasolina se expanda.
- Nunca fume cuando manipule gasolina, y permanezca alejado de una llama abierta; almacene la gasolina en un contenedor homologado y manténgalo alejado de los niños.
- No mezcle combustible para un uso superior a dos meses.

ANTES DO FUNCIONAMENTO

ÓLEO E COMBUSTÍVEL

- Misture e deite o combustível no exterior e num local sem faíscas ou chamas.
- Desligue sempre o motor antes do reabastecimento. Nunca retire a tampa do depósito de enquanto o motor estiver a funcionar ou imediatamente depois de parar o motor.

⚠ AVISO

PERIGO POTENCIAL

- A gasolina contém gases que podem aumentar a pressão no interior de um depósito de combustível.

O QUE PODE ACONTECER

- O combustível pode ser pulverizado na sua direcção quando retirar a tampa do depósito de combustível.

COMO EVITAR O PERIGO

- Retire a tampa do depósito de combustível lentamente para evitar lesões causadas pelo combustível pulverizado.

- Abra sempre a tampa do depósito de combustível lentamente para libertar qualquer pressão possível.
- Não encha demasiado o depósito de combustível. Deixe de encher 10~20 mm do topo do depósito.
- Aperte a tampa do depósito de combustível com cuidado mas de forma firme após o reabastecimento.

- Limpe qualquer combustível derramado antes de ligar o motor.

- Afaste a Motosserra pelo menos 3m do local do abastecimento em combustível e recipiente de armazenamento de combustível antes de ligar o motor.

⚠ PERIGO

PERIGO POTENCIAL

- Em determinadas condições, a gasolina é extremamente inflamável e altamente explosiva.

O QUE PODE ACONTECER

- Um fogo ou explosão da gasolina pode queimá-lo, queimar terceiros e causar danos materiais.

COMO EVITAR O PERIGO

- Utilize um funil e encha o depósito de combustível no exterior, numa zona aberta, com o motor frio. Limpe qualquer derrame de gasolina
- Não encha totalmente o depósito de combustível. Adicione gasolina ao depósito de combustível até o nível se situar 10mm abaixo da parte de baixo do gargalo. Este espaço vazio no depósito permite a expansão da gasolina.
- Nunca fume enquanto manuseia gasolina e mantenha-se afastado de uma chama sem protecção com gasolina num recipiente aprovado e mantenha-o fora do alcance das crianças.
- Não misture combustível durante mais de dois meses de uso.

Petrol Gasolina Gasolina	Two-stroke oil Aceite para motores de dos tiempos Óleo de 2 Tempos	
	50:1	25:1
	ISO-L-EGC/ EGD, JASO class FC/ FD, or equivalent two-stroke oil ISO-L-EGC/ EGD, JASO class FC/ FD, o aceite para motores de dos tiempos equivalentes ISO-L-EGC/ GD, JASO FC/ FD clase, o aceite de para Motores de dos tiempos equivalentes	ISO-L-EGB, JASO class FB, or equivalent two-stroke oil ISO-L-EGB, JASO class FB, o aceite para motores de dos tiempos equivalentes ISO-L-EGB, JASO FB clase, o aceite de para Motores de dos tiempos equivalentes
1 litre 1 litro 1 litro	20 mL	40 mL
2 litres 2 litros 2 litros	40 mL	80 mL
5 litres 5 litros 5 litros	100 mL	200 mL

RECOMMENDED OIL TYPE:

Only use a two-stroke engine oil formulated for use in high-performance, air-cooled two-stroke engines.

IMPORTANT: Do not use two-stroke oil intended for water cooled outboard motors. This type of two-stroke engine oil does not have the additives for air-cooled two-stroke engines and can cause engine damage.

Do not use automotive motor oil. This type of oil does not have the proper additives for air-cooled two-stroke engines and can cause engine damage.

RECOMMENDED FUEL TYPE: Use clean, unleaded petrol with an octane rating of 85 or higher. Use of unleaded petrol results in fewer combustion chamber deposits and longer spark plug life. Use of premium grade fuel is not necessary or recommended.

IMPORTANT: Never use gasohol or alcohol blended fuels in this engine.

MIXING PETROL AND OIL

IMPORTANT: The engine used on this Brushcutter/ Grass Trimmer is of a two-stroke design. The internal moving parts of the engine, i.e., crankshaft bearings, piston pin bearings and piston to cylinder wall contact surfaces, require oil mixed with the petrol for lubrication. Failure to add oil to the petrol or failure to mix oil with the petrol at the appropriate ratio will cause major engine damage which will void your warranty.

TIPO DE ACEITE RECOMENDADO :

Utilice sólo aceite formulado para motores de dos tiempos, enfriados por aire y de alto rendimiento.

IMPORTANTE: No utilice aceite de dos tiempos destinado a motores fuera borda enfriados por agua. Este tipo de aceite no tiene los aditivos adecuados para motores de dos tiempos enfriados por aire y puede ocasionar daños al motor.

No utilice aceite de automoción. Este tipo de aceite no tiene los aditivos adecuados para motores de dos tiempos enfriados por aire y puede ocasionar daños al motor.

TIPO DE COMBUSTIBLE RECOMENDADO: Utilice gasolina normal sin plomo con un mínimo de 85 octanos. El uso de gasolina sin plomo genera menos depósitos en la cámara de combustión y prolonga la vida de la bujía. No es necesario ni se recomienda el uso de gasolina súper.

IMPORTANTE: Nunca utilice gasohol ni combustibles mezclados con alcohol en este motor.

CÓMO HACER LA MEZCLA DE GASOLINA Y ACEITE

IMPORTANTE : El motor de esta Bordeadora/Desbrozadora es de dos tiempos. Las piezas móviles internas del motor, i.e., cojinetes del cigüeñal, ojos del pie de biela y las superficies de contacto del pistón con la pared del cilindro, necesitan lubricarse con aceite mezclado con gasolina. Si no se añade aceite a la gasolina o si la mezcla no se hace con la proporción adecuada, se ocasionará un importante daño al motor, que anulará la garantía.

TIPO DE ÓLEO RECOMENDADO :

Use apenas um óleo de dois tempos formulado para uso em motores de dois tempos, alto desempenho e arrefecidos a ar.

IMPORTANTE: Não use óleo de dois tempos concebido para motores externos arrefecidos a água. Este tipo de óleo do motor de dois tempos não contém os aditivos necessários para os motores de dois tempos arrefecidos a ar e pode causar danos no motor.

Não use óleo para motor automóvel. Este tipo de óleo do motor de dois tempos não contém os aditivos necessários para os motores de dois tempos arrefecidos a ar e pode causar danos no motor.

TIPO DE COMBUSTÍVEL RECOMENDADO: Use gasolina limpa e sem chumbo de 85 octanas ou superior. O uso de gasolina sem chumbo resulta em menos depósitos na câmara de combustão e uma vida útil da vela de ignição mais longa. O uso de um combustível de grau premium não é necessário nem recomendado.

IMPORTANTE: Nunca use combustíveis misturados com gasóleo ou álcool neste motor.

MISTURA DE GASOLINA E ÓLEO

IMPORTANTE : o motor utilizado nesta Roçadora/Aparador de relva tem uma concepção de dois ciclos. As peças internas em movimento do motor, ou seja, mancais da cambota, mancais do pino do pistão e superfícies de contacto da parede do cilindro, necessitam de óleo misturado com a gasolina para lubrificação. A não-adição de óleo à gasolina ou a não-mistura de óleo com a gasolina numa percentagem adequada causará danos substanciais no motor, que anularão a sua garantia.

FUEL MIXTURE CHART

Refer to the chart above.

MIXING INSTRUCTIONS

IMPORTANT: Never mix petrol and oil directly in the Brushcutter/ Grass Trimmer fuel tank.

1. Always mix fuel and oil in a clean container approved for petrol.
2. Mark the container to identify it as fuel mix for the Brushcutter/ Grass Trimmer.
3. Use regular unleaded petrol and fill the container with half the required amount of petrol.
4. Pour the correct amount of oil into the container then add the remaining amount of petrol.
5. Close the container tightly and shake it momentarily to evenly mix the oil and the petrol before filling the tank on the Brushcutter/Grass Trimmer.
6. When refilling the Brushcutter/Grass Trimmer fuel tank, clean around the fuel tank cap to stop dirt and debris from entering the tank during cap removal.
7. Always shake the premix fuel container momentarily before filling the fuel tank.
8. Always use a spout or funnel when fueling to reduce fuel spillage.
9. Fill the tank only to within 10mm from the top of the tank. Avoid filling to the top of the tank filler neck.

MEZCLA DE COMBUSTIBLE TABLA

Consulte la tabla de arriba.

INSTRUCCIONES DE MEZCLA

IMPORTANTE: Nunca mezcle gasolina y aceite directamente en el depósito de combustible de la Bordeadora/Desbrozadora.

1. Mezcle siempre el combustible y el aceite en un recipiente limpio, homologado para gasolina.
2. Marque el recipiente para identificarlo como mezcla de combustible destinada a la Bordeadora/Desbrozadora.
3. Utilice gasolina normal sin plomo y llene el recipiente con la mitad de la cantidad necesaria de gasolina.
4. Vierta la cantidad adecuada de aceite y a continuación añada la cantidad restante de gasolina.
5. Cierre el recipiente apretándolo con fuerza y agítelo un momento para mezclar uniformemente el aceite y la gasolina, antes de llenar el depósito de la Bordeadora/Desbrozadora.
6. Cuando vuelva a llenarlo, limpie en torno a la tapa para evitar que se introduzca suciedad y residuos en el depósito al quitarla.
7. Agite siempre un poco el recipiente de premezcla de combustible, antes de llenar el depósito.
8. Utilice siempre un surtidor o un embudo para no derramar combustible.
9. Llene el depósito hasta 10mm del borde. Evite llenarlo hasta la parte superior del orificio de llenado.

MISTURA DE COMBUSTÍVEL TABELA

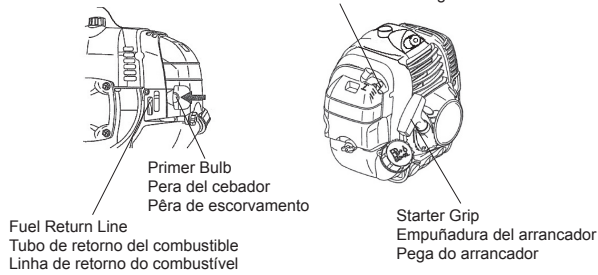
Consulte a tabela acima.

INSTRUÇÕES DE MISTURA

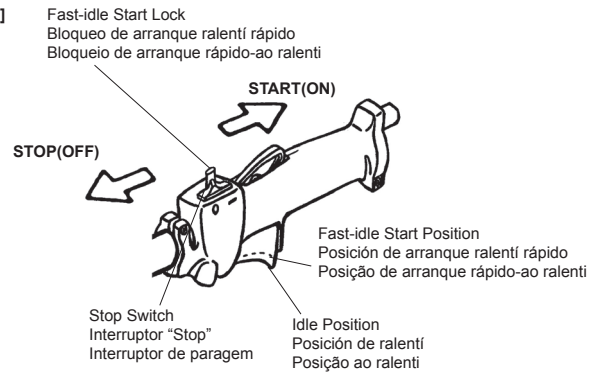
IMPORTANTE: Nunca misture gasolina e óleo directamente no depósito de combustível da Roçadora/ Aparador de Relva.

1. Misture sempre combustível e óleo num recipiente limpo aprovado para gasolina.
2. Marque o recipiente para identificá-lo como mistura de combustível para a Roçadora/ Aparador de Relva.
3. Use gasolina sem chumbo normal e encha o recipiente com metade da quantidade necessária de gasolina.
4. Deite a quantidade correcta de óleo no recipiente e depois adicione a quantidade restante de gasolina.
5. Feche hermeticamente o recipiente e agite-o num instante para misturar uniformemente o óleo e a gasolina antes do enchimento do depósito de combustível na Roçadora/Aparador de Relva.
6. Quando reabastecer o depósito de combustível da Roçadora/Aparador de Relva, limpe à volta da tampa do depósito de combustível para impedir a entrada de sujidade e resíduos no depósito durante a remoção da tampa.
7. Agite sempre momentaneamente o recipiente do combustível de pré-mistura antes de encher o depósito de combustível.
8. Utilize sempre uma calha ou funil ao abastecer para reduzir o derrame de combustível.
9. Encha o depósito apenas até 10mm do topo do depósito. Evite encher até ao topo do gargalo do dispositivo de enchimento do depósito.

[#15-1]



[#15-2]



STARTING AND STOPPING

BEFORE STARTING THE ENGINE

1. Fill the fuel tank as instructed in the Before Operation section of this manual.
2. Rest the Brushcutter/ Grass Trimmer on the ground.
3. Make sure the cutting attachment is clear of any broken glass, nails, wire, rocks or other debris.
4. Keep all bystanders, children and animals away from the working area.

COLD STARTING PROCEDURE [#15-1]

The carburetor on this engine is equipped with a fuel primer and a choke system. To start a "cold" engine properly, perform the following procedure:

1. Pump the primer bulb until fuel can be seen flowing through the fuel return line to the fuel tank. Flowing fuel should be almost clear, not foamy or full of bubbles.
2. Turn the choke lever to the Close "N" position.
3. With the stop switch "START"(ON), and the throttle trigger positioned at Fast-idle start position, pull the starter grip. [#15-2]

CÓMO ARRANCAR Y PARAR

ANTES DE ARRANCAR EL MOTOR

1. Llene el depósito de combustible cómo se indica en el apartado "PRIMEROS PASOS" de este manual.
2. Deposite la Bordeadora/Desbrozadora en el suelo.
3. Compruebe que no haya cristales rotos, puntas, alambres, rocas u otros residuos en el accesorio de corte.
4. Mantenga alejados de la zona de trabajo a transeúntes, niños y animales.

PROCEDIMIENTO DE ARRANQUE EN FRÍO [#15-1]

El carburador de este motor está equipado con un sistema de cebado de combustible y un estrangulador. Para arrancar un motor en "frío" correctamente, siga el procedimiento siguiente :

1. Bombeo la pera del cebador hasta ver fluir al depósito el combustible a través del tubo de retorno. El flujo de combustible debería estar casi limpio, no lleno de espuma ni de burbujas.
2. Gire la palanca del estrangulador hasta la posición Close "N" (Cerrado).
3. Con el interruptor Stop en "START"(ON), y el gatillo del acelerador en posición de arranque Rápido-Ralenti, tire de la cuerda del arrancador. [#15-2]

PROCEDIMENTO DE ARRANQUE E PARAGEM

ANTES DE LIGAR O MOTOR

1. Encha o depósito de combustível conforme indicado na secção Antes do Funcionamento deste manual.
2. Coloque a Roçadora/Aparador de Relva no solo.
3. Certifique-se de que a zona não tem cacos de vidro partido, pregos, arame, rochas ou outros detritos.
4. Mantenha todos os estranhos ao serviço, crianças e animais fora da área de trabalho.

PROCEDIMENTO DE ARRANQUE A FRIO [#15-1]

O carburador neste motor está equipado com um escorvador de combustível e um sistema de estrangulamento. Para ligar correctamente um motor a "frio", realize o seguinte procedimento :

1. Bombeie a pêra de escorvamento até ver o combustível fluir através da linha de retorno de combustível para o depósito de combustível. O fluxo de combustível deve ser praticamente transparente, sem espuma nem bolhas.
2. Rode a alavanca de estrangulamento para a posição Fechar "N".
3. Com o interruptor de paragem em "START"(ON) e o accionador do estrangulador posicionado na posição de arranque rápido-ao ralenti, puxe a pega do arrancador. [#15-2]

⚠ CAUTION

- Do not pull the Starter rope all the way out . It may damage the machine.

⚠ WARNING

- Do not disassemble the Starter. Please ask for an authorized MARUYAMA service dealer.

After the engine is started, turn the choke lever to the Open "I I" position. Then squeeze and release the throttle trigger to allow it to return to the idle position.

If the engine stops running before you turn the choke lever to the open "I I" position Go ahead and open the choke, pull the starter cord with the throttle trigger positioned at Fast-idle start position. [#15-2]

HOT RESTART

To start the engine that is already warmed up (hot restart).

1. Pump the primer bulb until fuel can be seen flowing through the fuel return line to the fuel tank. Flowing fuel should be almost clear, not foamy or full of bubbles.
2. Turn the choke lever to the open "I I" position, and set the stop switch to the "START"(ON) position.
3. Leave the throttle trigger in the idle position and pull the starter grip.
4. If the engine fails to start after three to four pulls, follow the instructions in the Cold Starting Procedure section above.

If the engine fails to start after you follow the above procedures, contact an authorized MARUYAMA dealer.

TO STOP THE ENGINE

1. Release the throttle trigger.
2. Slide the stop switch to "STOP"(OFF) position.

⚠ PRECAUCIÓN

- No saque la cuerda del arrancador por completo. Podría dañar la máquina.

⚠ ADVERTENCIA

- No desmonte el arrancador. Póngase en contacto con un distribuidor autorizado de MARUYAMA.

Una vez arrancado el motor, gire la palanca del estrangulador hasta la posición "I I" (Abierto). A continuación pulse y suelte el gatillo del acelerador para que vuelva a la posición de ralentí.

Si el motor se para antes de girar la palanca del estrangulador hasta la posición "I I" (Abierto), abra el estrangulador, tire de la cuerda del arrancador con el gatillo del acelerador en posición de arranque Rápido-ralentí. [#15-2]

REARRANQUE EN CALIENTE

Para arrancar el motor que ya está caliente (rearranque en caliente).

1. Bombeie la pera del cebador hasta ver fluir al depósito el combustible a través del tubo de retorno. El flujo de combustible debería estar casi limpio, no lleno de espuma ni de burbujas.
2. Gire la palanca del estrangulador hasta la posición "I I", y desplace el interruptor Stop a la posición "START"(ON).
3. Deje el gatillo del acelerador en la posición de ralentí y tire de la empuñadura del arrancador .
4. Si el motor no arranca después de tres o cuatro intentos, siga las instrucciones del apartado "Procedimiento de arranque en frío".

Si el motor no arranca después de haber seguido los procedimientos arriba descritos, póngase en contacto con un distribuidor autorizado de MARUYAMA.

PARA DETENER EL MOTOR

1. Suelte el gatillo del acelerador.
2. Deslice el interruptor "Stop" hasta la posición "STOP"(OFF).

⚠ CUIDADO

- Não puxe o cordão do arrancador todo para fora. Pode danificar a máquina.

⚠ AVISO

- Não desmonte o arrancador. Contacte um revendedor de assistência autorizado da MARUYAMA.

Após o arranque do motor, rode a alavanca de estrangulamento para a posição Abrir "I I". Depois aperte e solte o accionador do estrangulador para que possa voltar à posição do ralentí.

Se o motor deixar de funcionar antes de rodar a alavanca de estrangulamento para a posição Abrir "I I", abra o estrangulador, puxe o cordão do arrancador com o accionador do estrangulador posicionado na posição de arranque rápido-ao ralentí. [#15-2]

REARRANQUE A QUENTE

Para ligar o motor que já está aquecido (rearranque a quente):

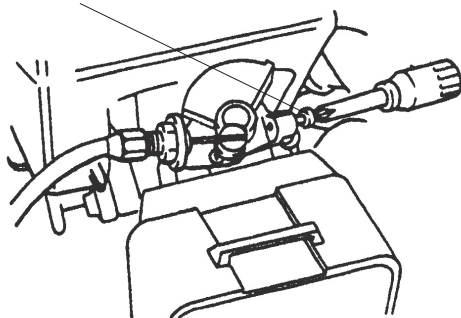
1. Bombeie a pera de escorvamento até ver o combustível fluir através da linha de retorno de combustível para o depósito de combustível. O fluxo de combustível deve ser praticamente transparente, sem espuma nem bolhas.
2. Rode a alavanca de estrangulamento para a posição Abrir "I I" e ajuste o interruptor de paragem para a posição "START"(ON).
3. Deixe o accionador do estrangulador na posição ao ralentí e puxe a pega do arrancador.
4. Se o motor não arrancar depois de três ou quatro puxões, siga as instruções na secção do procedimento de arranque a frio acima.

Se o motor não arrancar depois de seguir os procedimentos acima, contacte um revendedor autorizado da MARUYAMA.

PARA DESLIGAR O MOTOR

1. Solte o accionador do acelerador.
2. Ajuste o interruptor de paragem para a posição "STOP"(OFF).

Idle speed adjustment screw/ Tornillo de ajuste del ralentí/
Parafuso do ajustador da velocidade ao ralentí



ENGLISH

IDLE SPEED ADJUSTMENT

This Brushcutter/Grass Trimmer is equipped with non-adjustable fuel mixture carburetor. The idle speed is the only adjustment for the operator.

▲ WARNING

POTENTIAL HAZARD

- Engine must be running to make carburetor adjustments.
- When engine is running, attached tool and other parts are moving.

WHAT CAN HAPPEN

- Contact with moving attached tool or other moving parts could cause serious personal injury or death.

HOW TO AVOID THE HAZARD

- Keep hands, feet and clothing away from attached tool and other moving parts.
- Keep all bystanders and pets away from unit while making carburetor adjustments.

The cutting attachment may be moving during idle speed adjustment. Wear the recommended personal protective equipment and observe all safety instructions. Keep hands and body away from the attached tool.

When the throttle trigger is released, the engine should return to an idle speed. The correct speed is 2400 - 2800min⁻¹ (or just below the clutch engagement speed).

To adjust the engine idle speed, rotate the idle speed adjustment screw on the carburetor.

- Turn the idle speed screw in (clockwise) to increase the engine idle speed.
- Turn the screw out (counterclockwise) to decrease the engine idle speed.

If idle speed adjustment is necessary, and after adjustment the cutting attachment rotates or the engine stalls, stop using the Brushcutter/Grass Trimmer immediately!

Contact your local authorized MARUYAMA Dealer for assistance and servicing.

ESPAÑOL

AJUSTE DE LA VELOCIDAD MÍNIMA

Esta Bordeadora/Desbrozadora está equipada con un carburador de mezcla de combustible no ajustable. La velocidad mínima (ralentí) del motor es el único ajuste accesible al usuario.

▲ ADVERTENCIA

RIESGO POTENCIAL

- Para ajustar el carburador, el motor debe estar funcionando.
- Cuando el motor está funcionando, el accesorio y otras piezas se mueven.

QUÉ PUEDE SUCEDER

- El contacto con el accesorio u otras piezas en movimiento podría provocar lesiones graves o incluso la muerte.

CÓMO EVITAR EL PELIGRO

- No acerque las manos, los pies ni la ropa al accesorio ni a otras piezas en movimiento.
- Mantenga a todos los transeúntes y animales alejados de la unidad mientras ajusta el carburador.

El accesorio de corte puede estar moviéndose durante el ajuste de la velocidad en ralentí. Utilice el equipo de protección personal recomendado y respete todas las instrucciones de seguridad. Mantenga las manos y el cuerpo alejados del accesorio.

Cuando se suelta el gatillo del acelerador, el motor debería volver a una velocidad de ralentí. La velocidad correcta es 2400 - 2800min⁻¹ (o justo por debajo de la velocidad de embrague).

Para ajustar la velocidad de ralentí del motor, gire el tornillo de ajuste de velocidad de ralentí en el carburador.

- Para aumentar la velocidad de ralentí, gírelo en el sentido de las agujas del reloj.
- Para reducir la velocidad de ralentí, gírelo en sentido contrario.

Si es necesario ajustar la velocidad de ralentí, y si después de haberlo hecho, el accesorio de corte gira o se cala el motor, pare la Bordeadora/Desbrozadora inmediatamente.

Para asistencia técnica y mantenimiento, contacte con el distribuidor local autorizado de MARUYAMA.

PORTUGUÊS

AJUSTE DA VELOCIDADE AO RALENTI

Esta Roçadora/Aparador de Relva está equipada com um carburador nãoajustável da mistura do combustível. A velocidade ao ralentí é o único ajuste para o operador.

▲ AVISO

PERIGO POTENCIAL

- O motor tem de estar em funcionamento para fazer os ajustamentos do carburador.
- Quando o motor está em funcionamento, a Roçadora/ Aparador de Relva está em movimento.

O QUE PODE ACONTECER

- O contacto com a ferramenta encaixada em movimento ou outras peças em movimento pode causar ferimentos corporais graves ou a morte.

COMO EVITAR O PERIGO

- Mantenha as mãos, pés e peças de vestuários afastados da ferramenta encaixada e outras peças em movimento.
- Mantenha todos os estranhos ao serviço e animais de estimação afastados da unidade enquanto procede a ajustamentos do carburador.

A peça de corte pode estar a mover-se durante o ajuste da velocidade ao ralentí. Use o equipamento de protecção individual e respete todas as instruções de segurança. Mantenha as mãos e o corpo afastados da ferramenta encaixada.

Quando o accionador do estrangulador é solto, o motor deve regressar a uma velocidade ao ralentí. A velocidade correcta é 2400 - 2800min⁻¹ (ou imediatamente abaixo da velocidade de engate da embraiagem).

Para ajustar a velocidade ao ralentí do motor, rode o parafuso de ajustamento da velocidade ao ralentí no carburador.

- Rode o parafuso de velocidade ao ralentí (sentido dos ponteiros do relógio) para aumentar a velocidade ao ralentí do motor.
- Rode o parafuso para fora (sentido contrário ao dos ponteiros do relógio) para diminuir a velocidade ao ralentí.

Se for necessário proceder ao ajustamento da velocidade e se, depois do ajustamento, o motor bloquear, deixe de usar a Motosserra de imediato!

Contacte o Revendedor local autorizado da MARUYAMA para assistência e reparação.

OPERATION

⚠ WARNING

POTENTIAL HAZARD

- Foreign objects can be thrown by Brushcutter/ Grass Trimmer.

WHAT CAN HAPPEN

- Contact with thrown objects can cause personal injury.

HOW TO AVOID THE HAZARD

- Never operate the Brushcutter/ Grass Trimmer without the cutting attachment guard in place.

⚠ CAUTION

- Read the Safety instructions beginning on page 4 concerning proper use of the Brushcutter/Grass Trimmer.
- Always wear gloves and protective clothing when operating the Brushcutter/ Grass Trimmer.

BRUSHCUTTER/GRASS TRIMMER OPERATING POSITION

Before using the Brushcutter/Grass Trimmer, check the following:

⚠ WARNING

POTENTIAL HAZARD

- If the Brushcutter/Grass Trimmer is not correctly positioned on the operator's right side, the blade can produce side thrust which can expose the operator and bystanders to blade contact.

WHAT CAN HAPPEN

- Contact with the Brushcutter blade can cause severe personal injury.

HOW TO AVOID THE HAZARD

- Never operate the Brushcutter/Grass Trimmer without installing and using the shoulder harness/strap.
- Always operate the Brushcutter/Grass Trimmer with the unit on your right side.

1. The operator must be set the knapsack belt, and the Brushcutter/ Grass Trimmer must be on the operator's right side.
2. The operator's right hand should be holding the shaft grip, with his or her fingers on the throttle trigger. The right arm should be slightly bent.
3. The left hand should be holding the loop handle with the fingers and thumb fully enclosed around the grip. The left arm may be extended. Reposition the loop handle up or down the driveshaft if necessary for a comfortable position.
4. Accelerate and hold the engine at cutting speed before entering the material to be cut.
5. Always release the throttle trigger and allow the engine to return to idle speed when not cutting.
6. Stop the engine when moving between work sites.

- If the cutting attachment becomes jammed, stop the engine immediately.
- Make certain all moving parts have stopped and disconnect the spark plug before inspecting the equipment for damage.
- Never use a unit that has a chipped, cracked or broken cutting attachment or guard.

FUNCIONAMIENTO

⚠ ADVERTENCIA

RIESGO POTENCIAL

- La Bordeadora/ Desbrozadora puede proyectar objetos extraños.

QUÉ PUEDE SUCEDER

- El contacto con los objetos despedidos puede provocar daños personales.

CÓMO EVITAR EL PELIGRO

- Nunca utilice la Bordeadora/ Desbrozadora sin haber instalado la protección del accesorio de corte.

⚠ PRECAUCIÓN

- Lea las instrucciones de seguridad (página 4) sobre el uso correcto de la Bordeadora/ Desbrozadora.
- Emplee siempre guantes y ropa de protección cuando utilice la Bordeadora/ Desbrozadora.

POSICIÓN DE TRABAJO DE LA BORDEADORA/ DESBROZADORA

Antes de utilizar la Bordeadora/ Desbrozadora, compruebe lo siguiente:

⚠ ADVERTENCIA

RIESGO POTENCIAL

- Si la Bordeadora/ Desbrozadora no está bien colocada a la derecha del usuario, la cuchilla puede provocar un arrastre lateral y poner en peligro al usuario y transeúntes.

QUÉ PUEDE SUCEDER

- El contacto con la cuchilla de la Desbrozadora puede provocar lesiones graves.

CÓMO EVITAR EL PELIGRO

- Nunca utilice la Bordeadora/ Desbrozadora sin haber instalado la correa o arnés de hombro.
- Utilice siempre la Bordeadora/ Desbrozadora con la unidad en el lado derecho.

1. El operador debe ajustarse el cinturón de la mochila, y colocar la unidad a su derecha.
2. La mano derecha del usuario debe sujetar la empuñadura del eje, con los dedos en el gatillo del acelerador. El brazo derecho debe estar ligeramente doblado.
3. La mano izquierda debe sujetar la empuñadura circular, con los dedos y el pulgar agarrándola por completo. El brazo izquierdo debe estar extendido. Para mantener una posición cómoda, vuelva a colocar la empuñadura circular encima o debajo del eje motor si es necesario.
4. Acelere y mantenga el motor a velocidad de corte antes de proceder a cortar el material.
5. Cuando no corte, suelte siempre el gatillo del acelerador y deje que el motor vuelva a la velocidad mínima.
6. Pare el motor cuando se desplace de una zona de trabajo a otra.

- Pare el motor inmediatamente si se atasca el accesorio de corte.
- Antes de comprobar si hay daños en el equipo, asegúrese de que se han detenido todas las piezas en movimiento y desconecte la bujía.
- Nunca utilice una unidad con un accesorio de corte o protector resquebrajado, agrietado o roto.

FUNCIONAMENTO

⚠ AVISO

PERIGO POTENCIAL

- A Roçadora/ Aparador de Relva pode projectar objectos estranhos.

O QUE PODE ACONTECER

- O contacto com objectos projectados pode causar ferimentos corporais.

COMO EVITAR O PERIGO

- Nunca opere a Roçadora/ Aparador de Relva sem o resguardo da peça de corte instalado.

⚠ CUIDADO

- Leia as Instruções de Segurança a começar na página 4 sobre o uso adequado da Roçadora/ Aparador de Relva.
- Use sempre luvas e roupa de protecção ao operar a Roçadora/ Aparador de Relva.

POSICÃO DE FUNCIONAMENTO DA ROÇADORA/ APARADOR DE RELVA

Antes de utilizar a Roçadora/ Aparador de Relva, verifique o seguinte:

⚠ AVISO

PERIGO POTENCIAL

- Se a Roçadora/ Aparador de Relva não estiver correctamente posicionada do lado direito do operador, a lâmina pode gerar um impulso lateral que pode expor o operador e os transeúntes ao contacto com a lâmina.

O QUE PODE ACONTECER

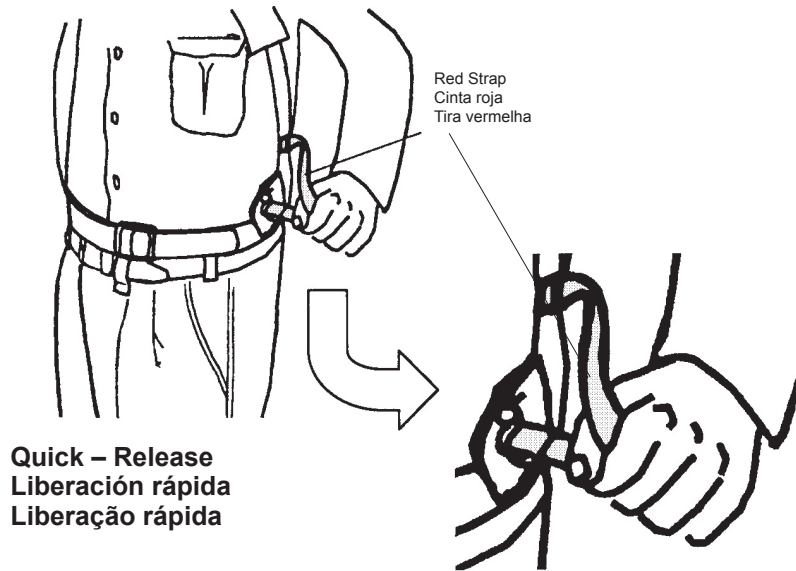
- O contacto com a lâmina da Roçadora pode causar ferimentos corporais graves.

COMO EVITAR O PERIGO

- Nunca opere a Roçadora/ Aparador de Relva sem instalar e utilizar o arnés/ correa para ombro.
- Opere sempre a Roçadora/ Aparador de Relva com a unidade no lado direito.

1. O operador deve ser definido o cinto da mochila. O Aparador e a Roçadora/ Aparador de Relva têm de estar do lado direito do operador.
2. A mão direita do operador deve segurar no cabo da haste, com os dedos no accionador do estrangulador. O braço direito deve estar ligeiramente dobrado.
3. A mão esquerda deve segurar na pega redonda com os dedos e o polegar totalmente colocados à volta do cabo. O braço esquerdo pode estar esticado. Reposicione a pega redonda para cima ou para baixo do eixo motor, se necessário, para uma posição confortável.
4. Acelere e mantenha o motor na velocidade de corte antes de entrar no material a ser cortado.
5. Solte sempre o accionador do estrangulador e deixe o motor voltar ao velocidade ao ralenti quando não estiver a cortar.
6. Pare o motor quando se deslocar entre locais de trabalho.

- Se a peça de corte ficar obstruída, pare o motor de imediato.
- Certifique-se de que todas as peças em movimento estão paradas e desligue a vela de ignição antes de inspecionar o equipamento para a detecção de danos.
- Nunca utilize uma unidade com uma peça de corte ou resguardo fissurado, rachado ou partido.



Quick – Release

In case of emergency, pull the red strap shown in illustration then harness and engine unit will slide to the ground.

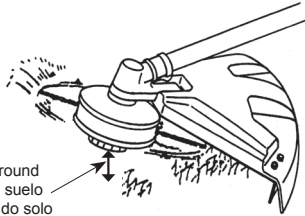
Liberación rápida

En el caso de emergencia, tire la cinta roja indicada en la ilustración para que el arnés y la unidad del motor caigan al suelo.

Liberação rápida

Em caso de emergência, puxe a tira vermelha indicada na ilustração, para que a fiação e a unidade motora deslizem ao chão.

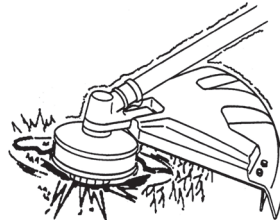
[#20-1]



5-10cm Above Ground
De 5 a 10 cm del suelo
5 a 10 cm acima do solo

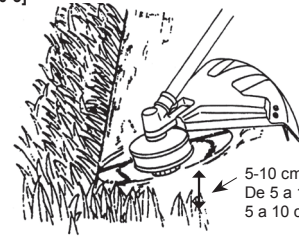
CORRECT/ CORRECTO

[#20-2]



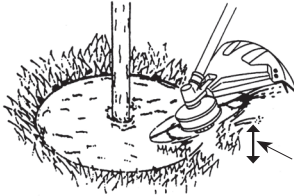
INCORRECT/ INCORRECTO

[#20-3]



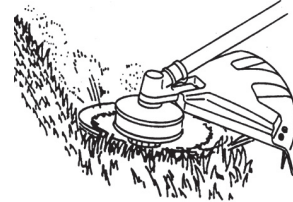
5-10 cm Above Ground
De 5 a 10 cm del suelo
5 a 10 cm acima do solo

[#20-4]



5-10cm Above Ground
De 5 a 10 cm del suelo
5 a 10 cm acima do solo

[#20-5]



CUTTING WITH TRIMMER HEAD

⚠ WARNING

POTENTIAL HAZARD

- Use of improper line could cause line to break and be thrown in operator's or bystander's direction.

WHAT CAN HAPPEN

- Use of improper line could result in serious personal injury.

HOW TO AVOID THE HAZARD

- Use only good quality, commercial grade, weld resistant trimmer line with a diameter of 2,4mm.
- Do not use any type of wire or other string-like substance. Do not use metal-reinforced line.

- The tip of the line does the cutting. The line should stay extended while cutting. [#20-1]
- Do not force the line into the material. Forcing the line will cause it to slap against the material, increasing line usage and causing poor cutting results. [#20-2]

TRIMMING

Hold the bottom of the trimmer head about 5-10cm above the ground and at an angle. Allow only the tip of the line to make contact. [#20-3]

SCALING

To remove unwanted vegetation, hold the trimmer head about 5-10cm above the ground and at an angle. Allow the tip of the line to strike the ground cutting the vegetation off at the surface. [#20-4]

MOWING

Keep the line parallel to the ground and use a gentle side-to-side motion. [#20-5]

CORTE CON CABEZAL DE CORTE

⚠ ADVERTENCIA

RIESGO POTENCIAL

- El uso de un hilo de corte inadecuado podría provocar su rotura y que salga despedido en dirección del usuario o de los transeúntes.

QUÉ PUEDE SUCEDER

- El uso de un hilo de corte inadecuado puede ocasionar lesiones graves.

CÓMO EVITAR EL PELIGRO

- Utilice solo un hilo de corte en buenas condiciones, de calidad comercial, resistente a la soldadura con un diámetro de 2,4mm.
- No emplee ningún tipo de alambre u otro material tipo cuerda. No use hilo reforzado con metal.

- La punta del hilo realiza el corte. El hilo debería mantenerse estirado durante el corte. [#20-1]
- No introduzca a la fuerza el hilo de corte en el material. De lo contrario el hilo golpeará el material, aumentando su propio desgaste y obteniendo un pésimo resultado de corte. [#20-2]

RECORTE

Mantenga la parte inferior del cabezal de corte a unos 5-10 cm. del suelo y en ángulo. Deje que haga contacto sólo la punta del hilo. [#20-3]

CLAREO

Para retirar la vegetación no deseada, mantenga el cabezal de corte a unos 5-10 cm. del suelo y en ángulo. Deje que la punta del hilo toque el suelo cortando la vegetación en la superficie. [#20-4]

SEGADO

Mantenga el hilo paralelo al suelo y practique un suave movimiento lateral. [#20-5]

CORTAR COM CABEÇA DE APARADOR

⚠ AVISO

PERIGO POTENCIAL

- A utilização de uma linha inadequada pode fazer com que esta se parta e seja lançada na direção do operador ou do transeunte.

O QUE PODE ACONTECER

- O uso de uma linha inadequada pode resultar em ferimentos corporais graves.

COMO EVITAR O PERIGO

- Utilize apenas uma linha aparadora resistente e soldada, de boa qualidade e grau comercial, com um diâmetro de 2,4 mm.
- Não utilize qualquer tipo de fio ou outra substância tipo linha. Não utilize uma linha reforçada com metal.

- A ponta da linha faz o corte. A linha deve permanecer esticada durante o corte. [#20-1]
- Não force a linha contra o material. Forçar a linha pode levá-la a saltar contra o material, aumentando o desgaste da linha e originando maus resultados de corte. [#20-2]

APARAR

Segure na parte de baixo da cabeça do aparador cerca de 5 a 10 cm acima do solo e em ângulo. Deixe que apenas a ponta da linha faça o contacto. [#20-3]

DESCAMAR

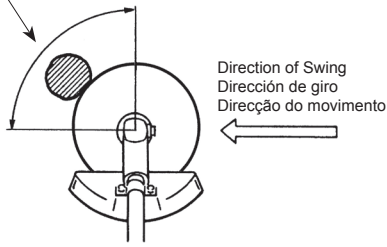
Para remover vegetação indesejada, segure na cabeça do aparador cerca de 5 a 10 cm acima do solo e em ângulo. Deixe que a ponta da linha toque no solo, cortando a vegetação à superfície. [#20-4]

CORTAR

Mantenha a linha paralela ao solo e descreva um ligeiro movimento de um lado para o outro. [#20-5]

[#21-1]

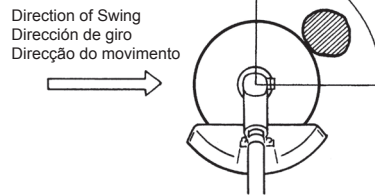
No Kick-back Zone
Zona sin golpe de retroceso
Sem zona do coice



CORRECT/ CORRECTO

[#21-2]

DANGER/ PELIGRO/ PERIGO
Kick-back Zone/ Zona con golpe de retroceso/ Zona do coice



INCORRECT/ INCORRECTO

CUTTING DIRECTION OF BRUSHCUTTER BLADE

⚠ WARNING

POTENTIAL HAZARD

- Cutting heavy brush from the wrong direction can cause the Brushcutter blade to kick back.

WHAT CAN HAPPEN

- Contact with the Brushcutter blade can cause severe personal injury.

HOW TO AVOID THE HAZARD

- Always swing the Brushcutter from right to left when cutting heavy brush as shown.

When cutting heavy brush, always swing the Brushcutter from right to left. Swinging the Brushcutter from left to right can cause the blade to kick back. [#21-1, #21-2]

CUTTING BLADES

1. Use only the correct blade (MARUYAMA genuine part) approved for the application and model Brushcutter.
2. Carefully check the condition of the blades before and after operation.
3. Sharpen dull blades. Replace any blade that is worn, cracked or damaged.
4. If a blade produces eccentric rotation or vibration, replace the blade and the boss adapter with genuine MARUYAMA parts.

DIRECCIÓN DE CORTE DE LA CUCHILLA DE LA DESBROZADORA

⚠ ADVERTENCIA

RIESGO POTENCIAL

- Cortar arbustos grandes desde la dirección incorrecta puede provocar un golpe de retroceso de la cuchilla.

QUÉ PUEDE SUCEDER

- El contacto con la cuchilla de la Desbrozadora puede provocar lesiones graves.

CÓMO EVITAR EL PELIGRO

- Cuando corte grandes arbustos, haga oscilar la Desbrozadora de derecha a izquierda, como se indica.

Cuando corte grandes arbustos, haga oscilar siempre la Desbrozadora de derecha a izquierda. Hacerlo en el sentido contrario puede provocar un golpe de retroceso de la cuchilla. [#21-1, #21-2]

CUCHILLAS

1. Utilice sólo la cuchilla adecuada (pieza original de MARUYAMA), aprobada para la aplicación y modelo de Desbrozadora.
2. Revise cuidadosamente el estado de las cuchillas antes y después de su utilización.
3. Afíe las cuchillas romas. Cambie las cuchillas que estén gastadas, agrietadas o dañadas.
4. Si la cuchilla presenta una vibración o rotación descentrada, cambie el adaptador de buje y la cuchilla por piezas originales de MARUYAMA.

DIRECÇÃO DE CORTE DA LÂMINA DA ROÇADORA

⚠ AVISO

PERIGO POTENCIAL

- O corte de arbustos densos a partir da direcção errada pode fazer com que a lâmina da Roçadora dê um coice.

O QUE PODE ACONTECER

- O contacto com a lâmina da Roçadora pode causar ferimentos corporais graves.

COMO EVITAR O PERIGO

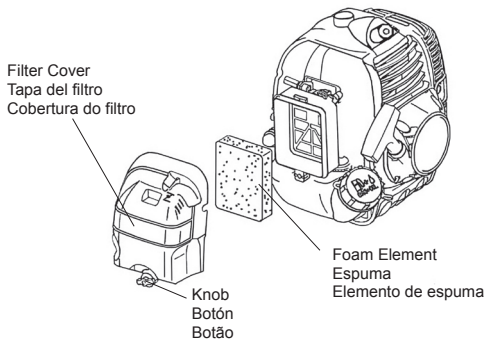
- Oscile sempre a Roçadora da direita para a esquerda quando cortar arbustos densos, conforme mostrado.

Quando cortar arbustos densos, oscile sempre a Roçadora da direita para a esquerda. Oscilar a Roçadora da esquerda para a direita pode causar um coice da lâmina. [#21-1, #21-2]

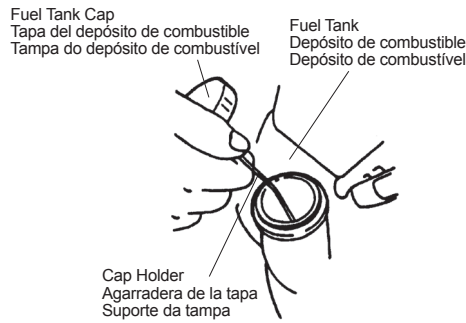
LÂMINAS DE CORTE

1. Utilize apenas a lâmina correcta (peça genuína da MARUYAMA) aprovada para a aplicação e o modelo da Roçadora.
2. Verifique cuidadosamente o estado das lâminas antes e após a operação.
3. Afie as lâminas rombas. Substitua qualquer lâmina que se apresente desgastada, rachada ou danificada.
4. Se uma lâmina produzir rotação ou vibração excêntrica, substitua a lâmina e o adaptador do ressalto com peças MARUYAMA genuínas.

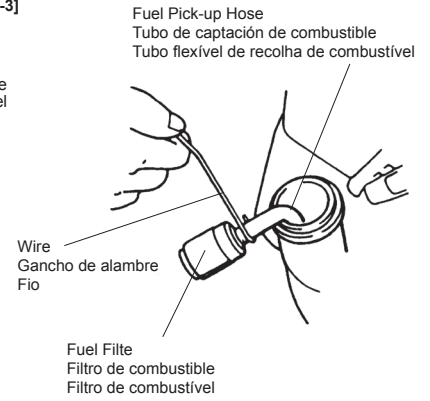
[#22-1]



[#22-2]



[#22-3]



MAINTENANCE

AIR FILTER

MAINTENANCE INTERVAL

- The air filter should be cleaned **daily**, or more often when working in extremely dusty conditions.
- Replace after every 100 hours of operation.

AIR FILTER CLEANING [#22-1]

1. Remove the foam element.
2. Clean the foam element with warm, soapy water. Let the element dry completely.
3. Apply a light coat of SAE 30 motor oil to the foam element and squeeze out all excess oil.
4. Reassemble the foam element and filter cover.

FUEL FILTER

MAINTENANCE INTERVAL

The fuel filter should be replaced after every 100 hours of operation.

FUEL FILTER REPLACEMENT

The fuel filter is attached to the end of the fuel pick-up hose inside the tank. To replace the fuel filter :

1. Make sure the fuel tank is empty.
2. Loosen the fuel tank cap, and pull up and remove the cap holder. [#22-2]
3. Using a wire hook, gently pull the fuel filter out through the fuel filter opening. [#22-3]
4. Grasp the fuel hose next to the fuel filter fitting and remove the filter, but do not release the hose.
5. While still holding on to fuel hose, attach the new fuel filter.
6. Drop the new fuel filter back into the fuel tank.
7. Make sure that the fuel filter is not stuck in a corner of the tank, and that the fuel hose is not doubled over (kinked) before refueling.

MANTENIMIENTO

FILTRO DE AIRE

INTERVALO DE MANTENIMIENTO

- El filtro de aire debería limpiarse **diariamente**, o con más frecuencia, si se trabaja en condiciones de mucho polvo.
- Cámbielo después de 100 horas de funcionamiento.

CÓMO LIMPIAR EL FILTRO DE AIRE [#22-1]

1. Extraiga la espuma.
2. Límpiela con agua jabonosa caliente. Déjela secar por completo.
3. Aplique una ligera capa de aceite de motor SAE 30 a la espuma y, retorciéndola, escurra el exceso de aceite.
4. Vuelva a montar la espuma y la tapa del filtro.

FILTRO DE COMBUSTIBLE

INTERVALO DE MANTENIMIENTO

El filtro de combustible debería cambiarse tras 100 horas de funcionamiento.

SUSTITUCIÓN DEL FILTRO DE COMBUSTIBLE

El filtro de combustible está fijado al extremo del tubo de captación de combustible en el interior del depósito. Para cambiar el filtro de combustible:

1. Asegúrese de que el depósito esté vacío.
2. Afloje la tapa del depósito de combustible, levante y retire la agarradera de la tapa. [#22-2]
3. Con un gancho, extraiga con cuidado el filtro a través del orificio de llenado de combustible. [#22-3]
4. Agarre el tubo de combustible situado junto al racor del filtro y extraiga el filtro, pero sin soltar el tubo.
5. Coloque el nuevo filtro manteniendo el tubo de combustible aún agarrado.
6. Deje caer el nuevo filtro en el depósito.
7. Antes de volver a llenar de combustible, asegúrese de que el filtro no esté atascado en un rincón del depósito, y de que el tubo de combustible no esté doblado (retorcido).

MANUTENÇÃO

FILTRO DE AR

INTERVALO DE MANUTENÇÃO

- O filtro do ar deve ser limpo **diariamente** ou mais vezes quando se trabalham em condições extremamente poeirentas.
- Substitua depois de todas as 100 horas de funcionamento.

LIMPEZA DO FILTRO DE AR [#22-1]

1. Retire o elemento da Cobertura do filtro.
2. Limpe o elemento de espuma com água quente e sabão. Deixe o elemento secar na íntegra.
3. Aplique uma ligeira camada de óleo de motor SAE 30 no elemento de espuma e aperte para eliminar o óleo em excesso.
4. Volte a montar o elemento de espuma e a cobertura do filtro.

FILTRO DE COMBUSTÍVEL

INTERVALO DE MANUTENÇÃO

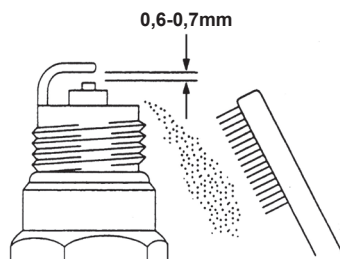
Substitua o filtro de combustível depois de todas as 100 horas de funcionamento.

SUBSTITUIÇÃO DO FILTRO DE COMBUSTÍVEL

O filtro de combustível está fixado à extremidade da mangueira de recolha de combustível no interior do depósito de combustível. Para substituir o filtro de combustível:

1. Certifique-se de que o depósito de combustível está vazio.
2. Desaperte a tampa do depósito de combustível e puxe o suporte da tampa para cima e retire. [#22-2]
3. Com um gancho de arame, puxe cuidadosamente o filtro de combustível para fora através da abertura do enchedor do combustível. [#22-3]
4. Segure na mangueira de combustível ao lado do encaixe do filtro de combustível e retire o filtro mas não solte a mangueira.
5. Continuando a segurar na mangueira de combustível, fixe o novo filtro de combustível.
6. Deixe cair o novo filtro de combustível de volta no depósito de combustível.
7. Certifique-se de que o filtro de combustível não fica preso num canto do depósito e que a mangueira de combustível não fica dobrada (retorcida) antes do reabastecimento.

[#23-1]



SPARK PLUG

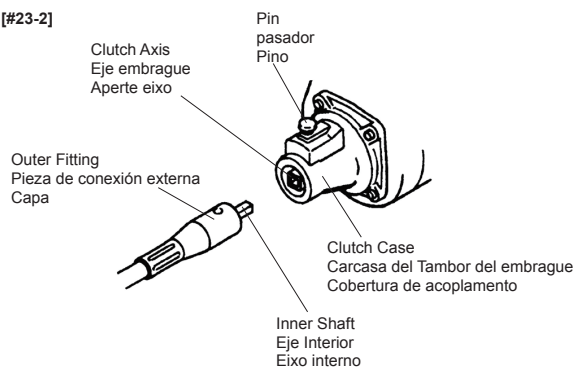
MAINTENANCE INTERVAL

- The spark plug should be removed from the engine and checked after each 25 hours of operation.
- Replace the spark plug after every 100 hours of operation.

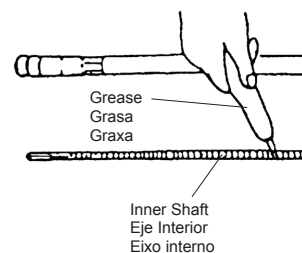
SPARK PLUG MAINTENANCE

1. Twist the high tension lead boot on the spark plug back and forth a couple of times to loosen the boot, then pull the boot off of the spark plug.
2. Remove the spark plug.
3. Clean the electrodes with a stiff brush.
4. Adjust the electrode air gap to 0,6 -0,7 mm. [#23-1]
5. Replace the spark plug if it is oil-fouled, damaged, or if the electrodes are worn down.
6. Do not over tighten the spark plug when installing. The tightening torque is 10.7-16.6 N·m.

[#23-2]



[#23-3]



FLEXIBLE SHAFT

MAINTENANCE INTERVAL

The flexible shaft should be lubricated after each 20 hours of operation.

FLEXIBLE SHAFT LUBRICATION

1. Pull out the outer fitting from the clutch case, with pulling up the pin. [#23-2]
2. Pull out the inner shaft from the flexible outer, and apply half a tube of grease to entire length of the inner shaft evenly. [#23-3]
3. Insert the inner shaft into the flexible outer and reinstall the outer fitting to the clutch case, with pulling up the pin.

BUJÍA

INTERVALO DE MANTENIMIENTO

- La bujía debería retirarse del motor y revisarse tras 25 horas de funcionamiento.
- Cámbiela tras 100 horas de funcionamiento.

MANTENIMIENTO DE LA BUJÍA

1. Gire, de un lado a otro y un par de veces, el protector de plomo de alta tensión de la bujía para aflojarlo y retirarlo, a continuación.
2. Extraiga la bujía.
3. Limpie los electrodos con un cepillo duro.
4. Ajuste la separación entre los electrodos a 0,6 -0,7 mm. [#23-1]
5. Cambie la bujía si está sucia de aceite, dañada o si los electrodos están gastados.
6. Cuando instale la bujía, no la apriete en exceso. El par de apriete es 10.7-16.6 N·m.

EJE FLEXIBLE

PERIODOS EN LOS QUE ES NECESARIO VERIFICAR

La eje flexible de ser lubricado tras cada 20 hrs. de operación.

LUBRICACIÓN DE EJE FLEXIBLE

1. Tire de la pieza de conexión externa de la carcasa del tambor del embrague, con la que tirar del pasador. [#23-2]
2. Extraer el eje interior del tubo exterior, y aplicar la mitad de una bañera llena de grasa en toda la longitud del eje interior de manera uniforme. [#23-3]
3. Inserte el eje interior hacia el tubo exterior y volver a instalar la pieza de conexión externa a la carcasa del tambor del embrague, con la que tirar del pasador.

VELA DE IGNIÇÃO

INTERVALO DE MANUTENÇÃO

- A vela de ignição deve ser retirada do motor e inspeccionada todas as 25 horas de funcionamento.
- Substitua a vela de ignição depois de todas as 100 horas de funcionamento.

MANUTENÇÃO DA VELA DE IGNIÇÃO

1. Rode a extremidade de chumbo de alta tensão na vela de ignição para trás e para a frente algumas vezes para soltar a extremidade e depois puxe a extremidade da vela de ignição.
2. Retire a vela de ignição.
3. Limpe os electrodos com uma escova dura.
4. Ajuste o intervalo de ar dos electrodos para 0,6 - 0,7 mm. [#23-1]
5. Substitua a vela de ignição se suja de óleo, danificada ou se os electrodos estiverem desgastados.
6. Não aperte excessivamente a vela de ignição ao instalá-la. O binário de aperto é 10.7-16.6 N·m.

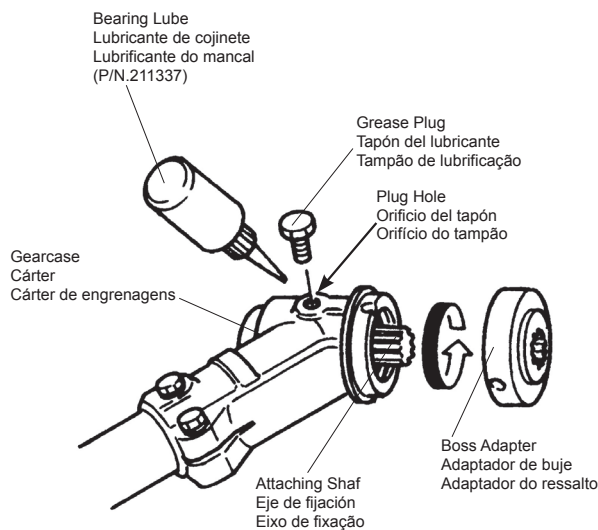
EIXO FLEXÍVEL

INTERVALO DE MANUTENÇÃO

O eixo flexível deve ser lubrificado a cada 20 horas de operação.

LUBRIFICAÇÃO DO EIXO FLEXÍVEL

1. Extrair o encaixe externo da caixa de embreagem puxando o pino para cima. [#23-2]
2. Extrair o eixo interno do flexível externo, e aplicar meio tubo de graxa igualmente sobre todo o comprimento do eixo interno. [#23-3]
3. Inserir o eixo interno no flexível externo e reinstalar o encaixe externo na caixa de embreagem, puxando o pino para cima.



GEARCASE

MAINTENANCE INTERVAL

The gearcase should be checked for lubrication after each 30 hours of use.

GEARCASE LUBRICATION

Remove the cutting attachment and the boss adapter. Clean any dirt and debris from the area between the boss adapter and the gearcase. Remove the grease plug from the side of the gearcase. While rotating the attaching shaft, inject lithium-base bearing lube (P/N 211337) through the plug hole until the gearcase is full. Reinstall the boss adapter and grease plug.

CÁRTER

INTERVALO DE MANTENIMIENTO

Debe comprobarse si el cárter está lubricado cada 30 horas de uso.

LUBRICACIÓN DEL CÁRTER

Extraiga el accesorio de corte y el adaptador de buje. Limpie de suciedad y residuos la zona entre el adaptador de buje y el cárter. Retire el tapón del lubricante del lado del cárter. Mientras gire el eje de fijación, inyecte lubricante de litio para cojinetes (N/Ref. 211337) por el orificio del tapón hasta llenar el cárter. Reinstale el adaptador de buje y el tapón del lubricante.

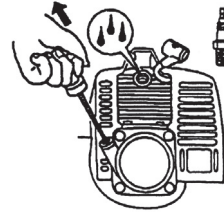
CÁRTER DE ENGRENAGENS

INTERVALO DE MANUTENÇÃO

O cárter de engrenagens deve ser inspeccionado para lubrificação de 30 em 30 horas de utilização.

LUBRIFICAÇÃO DO CÁRTER DE ENGRENAGENS

Remova a peça de corte e o adaptador do ressalto. Limpe qualquer sujidade e resíduos da área entre o adaptador do ressalto e o cárter de engrenagens. Remova o tampão de lubrificação do lado do cárter de engrenagens. Enquanto roda o eixo de fixação, injecte massa para mancais à base de lítio (P/N 211337) através do orificio do tampão até o cárter de engrenagens ficar cheio. Reinstale o adaptador do ressalto e o tampão de lubrificação.



GENERAL CLEANING AND TIGHTENING

The MARUYAMA Brushcutter/Grass Trimmer will provide maximum performance for many, many hours if it is maintained properly. Good maintenance includes regular checking of all fasteners for correct tightness, and cleaning the entire machine.

⚠ WARNING

POTENTIAL HAZARD

- When engine is running, attached tool and other parts are moving.

WHAT CAN HAPPEN

- Contact with moving tool or other moving parts could cause serious personal injury or death.

HOW TO AVOID THE HAZARD

- Always turn off your Brushcutter/Grass Trimmer before you clean or perform any maintenance on it.

STORAGE

For long term storage of the Brushcutter/Grass Trimmer:

1. Empty the fuel tank into a suitable fuel storage container.
2. Run the engine to remove any fuel that may remain in the carburetor.
3. Perform all regular maintenance procedures and any needed repairs.
4. Remove the spark plug and squirt a very small amount of engine oil into the cylinder.
5. Pull the starter grip once.
6. Slowly pull the starter grip to bring the piston to the top of the cylinder (TDC).
7. Reinstall the spark plug.
8. Store the Brushcutter/ Grass Trimmer in a dry place away from excessive heat, sparks or open flame.

⚠ CAUTION

POTENTIAL HAZARD

- Oil may squirt out of the spark plug opening when you pull the starter grip.

WHAT CAN HAPPEN

- Oil can cause eye injuries.

HOW TO AVOID THE HAZARD

- Protect your eyes and keep your face away from the spark plug opening..

LIMPIEZA GENERAL Y AJUSTE

Si se realiza el mantenimiento correctamente, la Bordeadora/Desbrozadora de MARUYAMA ofrecerá el máximo rendimiento durante un largo período de tiempo. El mantenimiento adecuado incluye comprobar con frecuencia si todas las fijaciones estén bien apretadas, y toda la máquina bien limpia.

⚠ ADVERTENCIA

RIESGO POTENCIAL

- Cuando el motor está funcionando, el accesorio y otras piezas se mueven.

QUÉ PUEDE OCURRIR

- El contacto con el accesorio u otras piezas en movimiento podría provocar lesiones personales graves o incluso la muerte.

CÓMO EVITAR EL PELIGRO

- Apague siempre la desbrozadora/bordeadora de césped antes de realizar cualquier tarea de limpieza o mantenimiento

ALMACENAMIENTO

Almacenamiento de larga duración de la Bordeadora/Desbrozadora:

1. Vacíe el depósito de combustible en un contenedor adecuado para su almacenamiento.
2. Ponga en marcha el motor para eliminar el combustible que pueda quedar en el carburador.
3. Realice todos los procedimientos de mantenimiento ordinarios y cualquier reparación necesaria.
4. Retire la bujía y rocíe el cilindro con una pequeña cantidad de aceite de motor.
5. Tire una vez de la empuñadura del arrancador.
6. Tire lentamente de la empuñadura para llevar el pistón hasta la parte superior del cilindro (TDC).
7. Reinstale la bujía.
8. Guarde la Bordeadora/Desbrozadora en un lugar seco alejado del calor excesivo, chispas o llamas abiertas.

⚠ PRECAUCIÓN

RIESGO POTENCIAL

- Cuando tire de la empuñadura del estérter, puede salir despedido un chorro de aceite por el orificio de la bujía.

QUÉ PUEDE SUCEDER

- El aceite puede provocar lesiones oculares.

CÓMO EVITAR EL PELIGRO

- Protéjase los ojos y mantenga la cara alejada del orificio de la bujía.

LIMPEZA E APERTO GERAIS

A Roçadora/Aparador de Relva da MARUYAMA proporciona um desempenho máximo durante muitas e muitas horas no caso de ser correctamente mantida. Uma boa manutenção inclui a verificação regular de todos os fechos para um aperto correcto e a limpeza da máquina inteira.

⚠ AVISO

PERIGO POTENCIAL

- Quando o motor está em funcionamento, a ferramenta fixada e as outras peças estão em movimento.

O QUE PODE ACONTECER

- O contacto com a ferramenta ou outras peças em movimento pode causar lesões pessoais ou a morte.

COMO EVITAR O PERIGO

- Desligue sempre a Roçadora/Aparador de Relva antes de limpar ou proceder a qualquer operação de manutenção na mesma.

ARMAZENAMENTO

Para o armazenamento da longo prazo da Roçadora/Aparador de Relva:

1. Esvazie o depósito de combustível para dentro de um recipiente adequado de armazenamento do combustível.
2. Ponha o motor a funcionar para eliminar qualquer combustível que possa permanecer no carburador.
3. Realize todos os procedimentos de manutenção habituais e eventuais reparações necessárias.
4. Retire a vela de ignição e esguiche uma pequeníssima quantidade de óleo para o cilindro.
5. Puxe a pega do arrancador uma vez.
6. Lentamente, puxe a pega do arrancador para levar o pistão para o topo do cilindro (TDC).
7. Reinstale a vela de ignição.
8. Armazene a Roçadora/Aparador de Relva num local seco, longe de calor excessivo, faíscas ou chamas sem protecção.

⚠ CUIDADO

PERIGO POTENCIAL

- O óleo pode esguichar para fora da abertura da vela de ignição quando puxar a pega do arrancador.

O QUE PODE ACONTECER

- O óleo pode causar lesões oculares.

COMO EVITAR O PERIGO

- Proteja os olhos e mantenha o rosto afastado da abertura da vela de ignição.

TROUBLESHOOTING/ SOLUCIÓN DE PROBLEMAS/ RESOLUÇÃO DE PROBLEMAS

Problem/ Problema/ Problema	Cause/ Causa/ Causa	Action/ Actuación/ Acção
Engine will not start El motor no arranca O motor não arranca	<ul style="list-style-type: none"> • STOP switch set to off position • Empty fuel tank • Primer bulb wasn't pushed enough • Engine flooded • El interruptor STOP está en posición OFF • El depósito de combustible está vacío • Pera del cebador no fue empujado bastante • El motor está ahogado • Interruptor STOP na posição OFF • Depósito do combustível vazio • O pêra de escorvamento de combustível não foi suficientemente empurrado • Motor gripado 	<ul style="list-style-type: none"> • Move switch to on position • Fill fuel tank • Press primer bulb until fuel flows through fuel return line • Use warm engine starting procedure • Desplace el interruptor a la posición de encendido (ON). • Llene el depósito de combustible • Presione cebador hasta flujos de combustible por tubo de retorno del combustible • Use el procedimiento de arranque en caliente • Mova o interruptor para a posição ON • Encha o depósito do combustível • Prima o pêra de escorvamento de combustível até fluir o combustível • Use o procedimento de arranque a quente do motor
Engine will not Idle El motor no funciona en ralentí O motor não fica ao ralenti	<ul style="list-style-type: none"> • Idle speed set incorrectly • La velocidad mínima está mal ajustada • Velocidade ao ralenti incorrectamente ajustada 	<ul style="list-style-type: none"> • Set Idle speed • Ajuste la velocidad mínima (ralenti) • Ajuste a velocidade ao ralenti
Engine lacks power or stalls when cutting El motor no tiene potencia o se cala al cortar O motor tem falta de potência ou deixa de trabalhar ao cortar	<ul style="list-style-type: none"> • Throttle wire has come loose • Dirty air filter • El cable del acelerador se ha aflojado • El filtro de aire está sucio • O fio do estrangulador soltou-se • Filtro de ar seco 	<ul style="list-style-type: none"> • Tighten throttle wire • Clean or replace air filter • Ténselo • Limpielo o cámbielo • Aperte o fio do estrangulador • Limpa ou substitua o filtro de ar

If further assistance is required, contact your local authorized MARUYAMA service dealer.

Si necesita más ayuda, contacte con el servicio técnico del distribuidor local autorizado de MARUYAMA.

No caso de ser necessária assistência adicional, contacte o centro de assistência local autorizado da MARUYAMA.

SPECIFICATIONS/ ESPECIFICACIONES/ ESPECIFICAÇÕES

	BKC4321RS	BKC5021RS
Engine Model/ Modelo de motor/ Modelo do motor	CE420	CE500
Engine displacement, cm ³ Cilindrada, cm ³ Deslocação do motor, cm ³	41,5	50,1
Idling speed, min ⁻¹ Velocidad mínima, min ⁻¹ Velocidade ao ralenti, min ⁻¹	2400 - 2800	
Recommended maximum engine speed, min ⁻¹ Máxima velocidad de motor recomendada, min ⁻¹ Velocidade máxima do motor recomendada, min ⁻¹	11000	
Speed of output axle, min ⁻¹ Velocidad del eje de salida, min ⁻¹ Velocidade do eixo de saída, min ⁻¹	8000	
Measured maximum engine power, according to ISO 8893, kW Potencia máxima medida del motor, según ISO 8893, kW Potência máxima medida do motor, de acordo com a norma ISO 8893, kW	1,57	1,76
Warranted maximum engine power, according to ISO 8893, kW Potencia máxima garantizada del motor, según ISO 8893, kW Potência máxima autorizada do motor, de acordo com a norma ISO 8893, kW	1,54	1,65
Spark Plug/ Bujía/ Vela	BPMR8Y	
Electrode gap, mm Separación entre electrodos, mm Separação das pontas dos eléctrodos, mm	0,6 - 0,7	
Type of carburetor Tipo de carburador Tipo de carburador	Diaphragm/ Diafragma/ Diafragma	
Fuel tank capacity, cm ³ Capacidad del depósito de combustible, cm ³ Capacidade do depósito de combustível, cm ³	1000	
Weight without fuel, cutting attachment, and cutting attachment guard, kg Peso sin combustible, accesorio de corte ni protección de equipo de corte, kg Peso sem combustível, peça de corte e resguardo peça de corte, kg	11,7	11,7
Cutting equipment Brushcutter Blade Brushcutter Blade (optional) Trimmer head Equipo de corte Cuchilla de la Desbrozadora Cuchilla de la Desbrozadora (opcional) Cabezal de corte Equipamento de corte Lâmina da Roçadora Lâmina da Roçadora (opcional) Cabeça do aparador	Ø255 3-teeth (Ø255 4-teeth) (Ø255 8-teeth) Semi-auto head(L)5 Ø255 3-dientes (Ø255 4-dientes) (Ø255 8-dientes) Cabeza semi-automática(L)5 Ø255 3-dentes (Ø255 4-dentes) (Ø255 8-dentes) Cabeça semi-automática(L)5	
CO ₂ , g/kWh ※	1101	1082

※CO₂

This CO₂ measurement results from testing over a fixed test cycle under laboratory conditions a(n) (parent) engine representative of the engine type (engine family) and shall not imply or express any guarantee of the performance of a particular engine.

La presente medición de CO₂ es el resultado de ensayos realizados durante un ciclo de ensayo fijo en condiciones de laboratorio con un motor (de referencia) representativo del tipo de motor (familia de motores) de que se trate y no constituye garantía alguna ni implícita ni expresa del rendimiento de un motor concreto.

A presente medição de CO₂ resulta do ensaio, durante um ciclo de ensaio fixo em condições de laboratório, realizado com um motor (precursor) representativo do tipo de motor (família de motores) e não implica nem expressa qualquer garantia do desempenho de um motor específico.

TECHNICAL DATA/ DATOS TÉCNICOS/ CARACTERÍSTICAS TÉCNICAS

Technical Data/ Datos técnicos/ Características técnicas	BKC4321RS	BKC5021RS
<p>Noise Levels/ Niveles de ruido/ Níveis acústicos</p> <p>Equivalent sound pressure level (L_{pAeq}), measured according 22868, dB(A) Nivel de presión sonora equivalente (L_{pAeq}), medido según 22868, dB(A) Nível de pressão acústica equivalente (L_{pAeq}), medido de acordo com 22868, dB(A)</p> <p>Brushcutter Blade: Cuchilla de la Desbrozadora: Lâmina da Roçadora:</p> <p>Trimmer head: Cabezal de corte: Cabeça do aparador:</p>	<p>94,5</p> <p>97,0</p>	<p>92,5</p> <p>99,0</p>
<p>Noise levels/ Niveles de ruido/ Níveis acústicos</p> <p>Guaranteed sound power level (L_{WAG}), determined according to directive 2000/14/EC, dB(A) Nivel de potencia sonora garantizada (L_{WAG}), determinada según la directiva 2000/14/CE, dB(A) Nível de potência acústica garantido (L_{WAG}), determinado de acordo com a Directiva 2000/14/ CE, dB(A)</p> <p>Equivalent sound power level (L_{WA}), measured according to ISO 3744, 22868, dB(A) Nivel de potencia sonora equivalente (L_{WA}), medido según ISO 3744, 22868, dB(A) Nível de potência acústica equivalente (L_{WA}), medido de acordo com as normas ISO 3744, 22868, dB(A)</p>	<p>115</p> <p>113</p>	<p>118</p> <p>116</p>
<p>Vibration levels/ Niveles de vibración/ Níveis de vibração</p> <p>Vibration values on the handles measured according to ISO 22867, m/s^2 Valores de vibración en las empuñaduras medidos según ISO 22867, m/s^2 Valores de vibração nas pegas medidos de acordo com a norma ISO 22867, m/s^2</p> <p>Grass blade, measured vibration emission value ($a_{hv,eq}$), front/ rear handles: Cuchilla para hierba, valor de emisión de vibraciones medido ($a_{hv,eq}$), empuñadura delantera/ trasera: Lâmina da relva, valor de emissão de vibrações medido ($a_{hv,eq}$), pegas dianteira/ traseira:</p> <p>Trimmer head, measured vibration emission value ($a_{hv,eq}$), front/ rear handles: Cabezal de corte, valor de emisión de vibraciones medido ($a_{hv,eq}$), empuñadura delantera/ trasera: Cabeça do aparador, valor de emissão de vibrações medido ($a_{hv,eq}$), pegas dianteira/ traseira:</p>	<p>3,8/2,0</p> <p>4,7/3,3</p>	<p>3,1/4,9</p> <p>5,6/5,0</p>

EC DECLARATION OF CONFORMITY

Name and address of manufacturer :

Maruyama Mfg. Co., Inc.

4-15, Uchi-kanda 3-Chome, Chiyoda-ku, Tokyo, 101-0047 Japan

Name and address of the person who compiled the technical files :

Obelis European Authorized Representative Center (O.E.A.R.C.)

Boulevard Général Wahis, 53, B-1030 Brussels, Belgium

Name and address of the european authorized representative :

Obelis European Authorized Representative Center (O.E.A.R.C.)

Boulevard Général Wahis, 53, B-1030 Brussels, Belgium

Herewith declares that :

MARUYAMA Brush cutters*1/Grass trimmers*2

*1: The Back-pack Brush cutters are powered by internal combustion engine.

*2: The Back-pack Grass trimmers are powered by internal combustion engine.

Brush cutter is converted to Grass trimmer by changing cutting attachment, and vice versa.

Serial No. : **A000001~M999999**

Model	Net installed power (kw/ min ⁻¹)	Cutting width (mm)	Measured sound power level (dBA)	Guaranteed sound power level (dBAG)
BKC4321RS	1,57/7500	430	113	115
BKC5021RS	1,76/7500	430	116	118

- Does comply with the provisions of the "Machinery" Directive 2006/42/EC, Annex II A.
- Does comply with the provisions of the "Electromagnetic compatibility" 2004/108/EC amended 2014/30/EU, and applicable supplements.
- Does comply with the provisions of the "Noise emission in the environment by equipment for use outdoors" Directive 2000/14/EC Annex V, amended 2005/88/EC.
- Complies with the provisions of REGULATION (EU) 2016/1628 "Gaseous and particulate pollutant emission limits and type-approval for internal combustion engines for non-road mobile machinery".

And furthermore declares that

- The following harmonized standards have been applied:
 - ISO 12100:2010 Safety of machinery-Basic concept, general principles for design.
 - ISO 11806-1:2011 Agricultural and forestry machinery -- Safety requirements and testing for portable, hand-held, powered brush-cutters and grass-trimmers -- Part 1: Machines fitted with an integral combustion engine.
 - ISO 11806-2:2011 Agricultural and forestry machinery -- Safety requirements and testing for portable, hand-held, powered brush-cutters and grass-trimmers -- Part 2: Machines for use with back-pack power unit.
- The following (parts/clauses of) technical standards and specifications have been used:
 - CISPR12:1997 Limits and methods of measurement of radio interference characteristics of vehicles, motorboats and spark-ignited engine-driven.

Maruyama Mfg. Co., Inc.

4-15, Uchi-kanda 3-Chome, Chiyoda-ku, Tokyo, 101-0047 Japan

March 15, 2019

Junichi Sugimoto

Managing Director
Junichi Sugimoto

DECLARACIÓN CE DE CONFORMIDAD

Nombre y dirección del fabricante :

Maruyama Mfg. Co., Inc.

4-15, Uchi-kanda 3-Chome, Chiyoda-ku, Tokyo, 101-0047 Japan

Nombre y dirección de la persona que compiló los archivos técnicos :

Obelis European Authorized Representative Center (O.E.A.R.C.)

Boulevard Général Wahis, 53, B-1030 Bruselas, Bélgica

Nombre y dirección del representante autorizado europeo :

Obelis European Authorized Representative Center (O.E.A.R.C.)

Boulevard Général Wahis, 53, B-1030 Bruselas, Bélgica

Con el presente declara que :

Desbrozadoras*1/Bordeadoras de césped*2 MARUYAMA

*1: Las Desbrozadora mochila están equipadas con un motor de combustión interna.

*2: Las Bordeadoras de césped mochila están equipadas con un motor de combustión interna.

La Desbrozadora se convierte en bordeadora de césped -y viceversa-, cambiando el accesorio de corte.

Nº de serie : **A000001~M999999**

Modelo	Potencia neta instalada (kw /min ⁻¹)	Anchura de corte (mm)	Nivel de potencia sonora medida (dBA)	Nivel de potencia sonora garantizada (dBAG)
BKC4321RS	1,57/7500	430	113	115
BKC5021RS	1,76/7500	430	116	118

- Cumple con las cláusulas de "Maquinarias" directiva 2006/42/CE, Anexo II A.
- Cumple con las cláusulas de "Compatibilidad electromagnética" directiva 2004/108/CE, 2014/30/UE enmendado así también los accesorios afines.
- Cumple con las cláusulas de "Emisión de sonido en el medio ambiente por equipos para uso al aire libre" directiva 2000/14/CE Anexo V, 2005/88/CE enmendado.
- Cumple con las disposiciones de la REGLAMENTO (UE) 2016/1628 "limites d'émission pour les gaz polluants et les particules polluantes et la réception par type pour les moteurs à combustion interne destinés aux engins mobiles non routiers".

Y además se declara que

- Los siguientes estándares compatibles han sido aplicados:

ISO 12100:2010 Seguridad de las máquinas. Principios generales para el diseño. Evaluación del riesgo y reducción del riesgo.

ISO 11806-1:2011 Maquinaria agrícola y forestal. Requisitos de seguridad y ensayos para desbrozadoras y cortadoras de hierba portátiles motorizadas. Parte 1: Máquinas equipadas con motor de combustión interna integrado.

ISO 11806-2:2011 Maquinaria agrícola y forestal. Requisitos de seguridad y ensayos para desbrozadoras y cortadoras de hierba portátiles motorizadas. Parte 2: Máquinas con fuente motriz transportada a la espalda.

- Foram utilizados os seguintes (partes/cláusulas de) parâmetros técnicos e especificações:

CISPR12:1997 Límites y métodos de medición de las características de las interferencias radiales de los vehículos, lanchas y motores con encendido por chispa.

Maruyama Mfg. Co., Inc.

4-15, Uchi-kanda 3-Chome, Chiyoda-ku, Tokyo, 101-0047 Japan

Marzo 15, 2019

Junichi Sugimoto

Director General
Junichi Sugimoto

DECLARAÇÃO DE CONFORMIDADE DA CE

Nome e morada do fabricante :

Maruyama Mfg. Co., Inc.

4-15, Uchi-kanda 3-Chome, Chiyoda-ku, Tokyo, 101-0047 Japan

Nome e morada da pessoa que compilou os dossiers técnicos :

Obelis European Authorized Representative Center (O.E.A.R.C.)

Boulevard Général Wahis, 53, B-1030 Bruxelas, Bélgica

Nome e morada do representante europeu autorizado :

Obelis European Authorized Representative Center (O.E.A.R.C.)

Boulevard Général Wahis, 53, B-1030 Bruxelas, Bélgica

Declaram pelo presente que :

Roçadoras*1/Aparadores de Relva*2 MARUYAMA

*1: As Roçadoras mochila são accionadas pelo motor de combustão interna.

*2: Os Aparadores de Relva mochila são accionados pelo motor de combustão interna.

A Roçadora é convertida em Aparador de Relva mudando a peça de corte e vice-versa.

Nº de série : **A000001~M999999**

Modelo	Potência líquida instalada (kw/ min ⁻¹)	Largura de corte (mm)	Nível de potência acústica medido (dBA)	Nível de potência acústica garantido (dBAG)
BKC4321RS	1,57/7500	430	113	115
BKC5021RS	1,76/7500	430	116	118

- Cumpre com as disposições na directiva de “Maquinaria” 2006/42/CE, Anexo II A.
- Cumpre com as disposições na directiva de “Compatibilidade Electromagnética” 2004/108/CE, 2014/30/UE alterado, e suplementos aplicáveis.
- Cumpre com as directivas “Emissões sonoras para o ambiente do equipamento para utilização no exterior” 2000/14/CE Anexo V, 2005/88/CE alterado.
- Cumpre as disposições do REGULAMENTO (UE) 2016/1628 “limites de emissão de gases e partículas poluentes e à homologação de motores de combustão interna para máquinas móveis não rodoviárias”.

E além disso declara que

- Foram aplicados os seguintes padrões harmonizados:

ISO 12100:2010 Segurança de máquinas - Princípios Gerais de Configuração - Avaliação e Redução de Risco.

ISO 11806-1:2011 Máquinas agrícolas e florestais - Requisitos de segurança e ensaios para portáteis, de mão, alimentado escova-cortadores e aparadores de grama-- Parte 1: Máquinas equipadas com um motor de combustão integrante.

ISO 11806-2:2011 Máquinas agrícolas e florestais - Requisitos de segurança e ensaios para portáteis, de mão, alimentado escova-cortadores e aparadores de grama - Parte 2: Máquinas para uso com unidade de energia de back-pacote.

- Foram utilizados os seguintes (partes/clausulas de) parâmetros técnicos e especificações:

CISPR12:1997 Limites e métodos de medida de características de interferência rádio de veículos, barcos motorizados e motores de ignição.

Maruyama Mfg. Co., Inc.

4-15, Uchi-kanda 3-Chome, Chiyoda-ku, Tokyo, 101-0047 Japan

Março 15, 2019

Junichi Sugimoto

Director Ejecutivo
Junichi Sugimoto

Manufacturer/ Fabricante/ Fabricante:

Maruyama Mfg. Co., Inc.

4-15, Uchi-kanda 3-Chome, Chiyoda-ku, Tokyo, 101-0047, Japan

Name and address of the european authorized representative/

Nombre y dirección del representante autorizado europeo/

Nome e morada do representante europeu autorizado:

Obelis European Authorized Representative Center (O.E.A.R.C.)

Boulevard Général Wahis, 53, B-1030 Brussels, Belgium

Tel: +(32) 2. 732.59.54 Fax: +(32) 2.732.60.03

E-Mail : mail@obelis.net

Original Instruction/

Instruccion Original/

Instrucao Original

P/N.241734-00 GB/ES/PT 1903 IN