



# MARIYAMA

## Manual de instrucciones


# Motosierra inalámbrica

# CS100B



Cargue la batería según se indica en la página 15 antes de utilizar el producto por primera vez.

### Índice

1. Introducción .....	2
2. Especificaciones.....	3
3. Precauciones de seguridad para productos recargables .....	4
4. Precauciones de seguridad para la utilización de la motosierra inalámbrica ....	6
5.  Manejo de las etiquetas de advertencia .....	9
6. Nombres de piezas y accesorios.....	11
7. Ajuste, montaje y preparación.....	12
8. Cómo se utiliza .....	17
9. Procedimientos de inspección y mantenimiento.....	20
10. Almacenamiento durante un periodo largo .....	23
11. Resolución de problemas .....	23

Asegúrese de leer este manual antes de utilizar el producto.  
Lea las "Precauciones de seguridad para productos recargables" en primer lugar.

# 1 Introducción

Gracias por comprar este producto. Este manual de instrucciones describe el manejo correcto, y la inspección y mantenimiento del producto para que trabaje con el producto de forma segura y cómoda. Lea atentamente este manual y comprenda el contenido antes de usar. Use este manual para mantener el excelente rendimiento del producto. Asegúrese de guardar este manual tras leerlo, para que pueda consultarlo cuando lo necesite. La información contenida en este manual puede no coincidir con el producto que usted ha adquirido debido a cambios en las especificaciones del producto. Si detecta alguna anomalía o tiene alguna pregunta sobre este producto, contacte con la tienda donde lo compró.


## ■ Uso previsto




Este producto está previsto para ser utilizado en los siguientes trabajos.

- Cortar hierba. No asumimos ninguna responsabilidad por los accidentes causados por el uso fuera de los límites su uso previsto. Si se modifica o desmonta este producto, quedará fuera de garantía. **Este producto es para uso doméstico.**


## ■ Indicaciones de precaución

Las indicaciones de precaución de este manual y las etiquetas de advertencia marcadas con un

símbolo , los cuales están fijados a la máquina, muestran elementos importantes que pueden llevar a accidentes fatales. Lea cuidadosamente estas instrucciones y sígalas. Este manual de instrucciones usa los siguientes símbolos para mostrar precauciones particularmente importantes para el manejo del producto.

 <b>PELIGRO</b>	..... Este símbolo indica que no seguir la indicación marcada con este símbolo puede resultar en lesiones graves o la muerte.
 <b>ADVERTENCIA</b>	..... Este símbolo indica que no seguir la indicación marcada con este símbolo puede resultar en lesiones graves o la muerte.
 <b>PRECAUCIÓN</b>	..... Este símbolo indica que no seguir la indicación marcada con este símbolo puede resultar en lesiones.
<b>PRECAUCIÓN</b>	..... Este símbolo indica que no seguir la indicación marcada con este símbolo puede resultar en daños a la máquina.

## ■ Si deja un producto recargable a otra persona o deja que otra persona lo utilice

Enseñe antes a la persona cómo funciona y explíquelo el significado de cada una de las etiquetas de advertencia marcadas con el símbolo  (marca de precaución de seguridad) que están fijadas en la máquina. Entregue el manual de instrucciones junto con la motosierra a la persona y dígame que lea el manual con atención, que entienda los contenidos y que aprenda cómo manejar el producto antes de realizar el trabajo con la motosierra. Especialmente, explíquelo con atención qué está prohibido hacer. Dé las mismas explicaciones cuando deje que un familiar utilice este producto.

## 2 Especificaciones

Modelo		CS100B
Motor		Motor de corriente continua sin escobillas
Tipo de batería		Batería específica de ion-litio, BYP3625CE
Tensión/capacidad de la batería		40V, 2,5Ah
Tipo de cargador		Cargador específico, BYC36CE
Tensión de entrada del cargador		CA100 - 240V (50/60Hz)
Carga de trabajo por recarga *1		10 Minutos
Aceite de la cadena	Aceite utilizado	Aceite de la cadena comercialmente disponible (#32)
	Capacidad del depósito	70 ml
	Método de suministro	Automático
Sección de corte	Tipo de cuchilla de la sierra	Oregon 91PJ052X
	Paso de las cuchillas de la sierra	3/8 pulgadas
	Calibre de las cuchillas de la sierra	0,05 pulgadas
	Nº de transmisores por bielas de la cuchilla de la sierra	52
	Longitud de la barra guía	14 pulgadas
	Calibre de la barra guía	0,05 pulgadas
Dimensiones de esta máquina		Largo 658 mm × Ancho 224 mm × Alto 270 mm
Peso (incluyendo la batería)		5,7 kg
Nivel de potencia sonora garantizado		103 dB(A)
Nivel de potencia sonora del equipo		99,9 dB(A)
Nivel de vibración		asa trasera 3,21 m/s <sup>2</sup> asa delantera 3,60 m/s <sup>2</sup> K=1,5 m/s <sup>2</sup>
Capacidad de operación		Hasta un máximo de 200 mm troncos *2

- CS100B viene en estándar con una batería y un cargador.
- Tenga en cuenta que las especificaciones y la forma del producto están sujetas a cambios para mejoras.

\*1 La carga de trabajo por recarga varía dependiendo del entorno y condiciones de trabajo.

\*2 La capacidad de operación varía dependiendo del tipo de árbol y del entorno y condiciones de trabajo. No realice trabajos con sobrecarga con esta máquina ya que podría dejar de funcionar.

# 3

## Precauciones de seguridad para productos recargables

- Para evitar descargas eléctricas, incendios y lesiones graves, asegúrese de seguir estas “precauciones de seguridad.”
- “Producto recargable” se refiere a una máquina de trabajo eléctrica recargable (tipo paquete de batería).



### PELIGRO

- Si el fluido de la batería le salpica en los ojos, enjuáguelos con agua limpia y busque atención médica. El contacto del fluido con los ojos puede ocasionar ceguera.
- Asegúrese de usar el cargador que viene con la máquina para recargar la batería. El uso de otro cargador que no sea el estándar ocasiona que a batería se rompa.
- Siga las siguientes instrucciones cuando use a batería. Un uso incorrecto puede ocasionar fugas de líquido, calentamiento, incendio, o rotura de la batería.
  - No desmonte ni modifique la batería.
  - No suelde la batería.
  - Use el cargador específico para cargar la batería.
  - No coloque la batería en el fuego ni la caliente.
  - No conecte los terminales de la batería (terminal + y terminal -) con una parte metálica.
  - Conecte la batería sólo al dispositivo especificado.
  - No conectar directamente a una toma de corriente AC o a un encendedor de automóvil.



### ADVERTENCIA

- 1) Producto
  - Este producto es operativo cuando la batería está insertada en él por lo que puede ponerse en marcha accidentalmente durante el transporte. Retire la batería del producto antes de transportarlo o ajustarlo.
- 2) Ambiente de Trabajo
  - Mantenga el lugar de trabajo limpio y organizado, ya que un entorno desordenado puede resultar en accidentes. Asegúrese de que su zona de trabajo tiene suficiente luz.
  - No use la máquina por la noche o durante mal tiempo (niebla, lluvia, nieve, fuertes vientos o rayos).
  - Las chispas de los productos recargables pueden derivar en incendio o explosión. No lo use en una zona en la que haya líquidos inflamables, gas o polvo.
  - Mantenga a los niños y espectadores lejos del lugar de trabajo mientras usa el producto.
  - No puede ofrecer un rendimiento adecuado en ambientes con temperaturas extremas altas o bajas.
- 3) Precauciones de seguridad eléctrica
  - Use una toma de corriente AC adecuada para el enchufe del cargador. No modifique el enchufe. Modificar el enchufe puede ocasionar electrocución o incendio.
  - No use un producto recargable en una zona húmeda o mojada, o bajo la lluvia. Si entra agua en el producto, corre riesgo de electrocución o un cortocircuito en la batería.
  - No manipule bruscamente el cable del cargador ya que puede dañar el cable, resultando en electrocución.
- 4) Precauciones para la seguridad del trabajador
  - Solo permita que usen este producto aquellas personas que hayan leído el manual de instrucciones y comprendan cómo operar este producto recargable.



## ADVERTENCIA

- Cuando use un producto recargable, preste atención al método de trabajo, cómo realizar el trabajo, las circunstancias que le rodean, y sea cuidadoso.
  - No use un producto recargable si está cansado o bajo los efectos del alcohol, drogas o medicación.
  - No permita que los niños utilicen este producto.
  - Utilice equipo de protección como gafas protectoras, mascarilla, calzado de seguridad, casco, y tapones para los oídos (orejeras) para evitar accidentes mientras usa el producto.
  - No maneje el producto en una postura tensa. Mantenga los pies bien colocados y el equilibrio en todo momento.
  - No use ropa holgada o accesorios como collares que puedan atascarse en las partes giratorias.
  - Cúbrase el cabello largo con un gorro.
- 5) Utilización y cuidado de un producto recargable
- No utilice la máquina bajo excesiva carga. Realice el trabajo con el producto dentro del límite de capacidad mostrado en las especificaciones. Si realiza el trabajo con la máquina más allá del límite de capacidad de trabajo, el producto recargable se podría dañar y se podrían producir accidentes. Realice el trabajo con el producto recargable bajo la carga apropiada para el producto.
  - Inspeccione el conmutador por si hay algún problema. Si tiene algún problema, no utilice el producto y llévelo a reparar.
  - Antes de realizar cualquier trabajo como ajustar, almacenar y reparar esta motosierra, o cambiar los accesorios, apague el conmutador y quite la batería de la motosierra. Si no lo hace, la cadena puede ponerse en funcionamiento por accidente y resultar peligroso.
  - Almacene el producto en un lugar seco. Almacene el producto fuera del alcance de los niños.
  - Compruebe los siguientes puntos antes de utilizar el producto: Ajuste de la posición y fijación de las piezas móviles, piezas dañadas y problemas en todas las secciones que afecten al funcionamiento del producto.
  - Siga las instrucciones en el manual al lubricar el producto o cambiar los accesorios.
  - Inspeccione el cable del cargador periódicamente. Si está dañado, pídale al distribuidor del producto que lo repare.
  - Para un trabajo seguro y efectivo, mantenga siempre afiladas las herramientas de canteo.
- 6) Manejo de la batería
- Si el producto está operativo cuando la batería está insertada, puede iniciarse inesperadamente, resultando en accidente. Asegúrese de que el producto no está operativo antes de insertar la batería en el producto.
  - El uso de una batería distinta de la específica puede ocasionar incendio, lesiones, fallos en la máquina, o rotura de la batería. Utilice sólo baterías específicas.
  - No use una batería que tenga poca vida útil restante.
  - No use una batería que haya caído o haya sido dañada de alguna manera.
  - No tire las baterías gastadas en la basura doméstica. Puede causar un accidente en el camión de recogida.
  - No almacene la batería en una zona donde la temperatura pueda exceder los 50°C (por ejemplo, en una caja metálica o en un automóvil durante el verano). El almacenamiento de una batería en tales áreas deteriora la batería, lo cual puede resultar en despidos de gases o incendio.
- 7) Precauciones durante la recarga de la batería
- Recargar la batería en un lugar con laca, pintura, benceno, disolvente, gasolina, gas, o adhesivos puede causar explosión o incendio. No recargue la batería en dichos lugares.
  - Recargar la batería sobre papel, telas como sábanas, esterillas de paja, o alfombras puede provocar un incendio. No recargue la batería en dichos lugares.
  - Si durante la recarga se produce una situación anormal como sobrecalentamiento, desconecte inmediatamente de la corriente para detener la recarga. De lo contrario, puede prenderse fuego o romper la batería.
  - Use un cargador con la potencia de alimentación marcada en sus clasificaciones. No utilice un



## ADVERTENCIA

motor generador, etc. ya que esto puede ocasionar un incendio.

- Recargue la batería a una temperatura ambiente entre 10 y 40°C. Recargar la batería a una temperatura ambiente superior puede romper la batería.
- Recargue la batería en una zona bien ventilada. No cubra la batería o el cargador con un paño u otro material. De lo contrario, la batería puede romperse o prenderse fuego.
- Desconecte el enchufe del cargador de la fuente de alimentación AC cuando no esté en uso.
- No toque el enchufe con las manos mojadas, de lo contrario, puede electrocutarse.

### 8) Mantenimiento

- No desmonte, repare, o modifique la máquina, el cargador o la batería. De lo contrario, puede causar incendio o funcionamiento anormal.
- El motor puede emitir luz.
- Si percibe algo anormal mientras usa el producto, deje de usarlo inmediatamente, retire la batería del producto, y solicite a su distribuidor que lo repare. <Ejemplo de anomalía/fallo: la máquina está más caliente de lo normal; huele a quemado; o siente un cosquilleo. >

### 9) Otras precauciones de seguridad

- Compruebe cuidadosamente si hay daños en el producto antes de usarlo. No utilice accesorios que no hayan sido especificados por nosotros. El uso de accesorios distintos de los especificados puede ocasionar accidentes o lesiones.

**Guarde este manual de instrucciones en un lugar seguro.**

## 4

## Precauciones de seguridad para la utilización de la motosierra inalámbrica

- Asegúrese de respetar las precauciones siguientes para la motosierra inalámbrica además de las precauciones generales para los productos recargables detalladas anteriormente.



## ADVERTENCIA

- Sujete fuerte la máquina con ambas manos ya que, si no lo hace, la motosierra podría rebotar y causarle lesiones.
- Trabaje sujetando la motosierra por encima del pecho.
- Siga las instrucciones en el manual de instalación de la cadena de la sierra para instalar la cadena de la sierra ya que, si no lo hace, esta podría salirse de la barra guía y causarle lesiones.
- No utilice la motosierra en una postura inestable, como sobre una escalera o árbol.
- No acerque las manos y la cara a la cadena de la sierra, barra guía o piezas giratorias mientras esté en funcionamiento.
- No corte utilizando la punta de la barra guía. Asegúrese también de que la punta de la barra guía no toca otras ramas o el suelo mientras la utiliza. Si lo hace, la motosierra podría rebotar (retroceder) y lesionarle.
- Si le cae la motosierra o la golpea contra otro objeto accidentalmente, compruebe la cadena de la sierra, la barra guía y la unidad principal por si estuvieran dañadas, agrietadas o deformadas. Si el producto está dañado, agrietado o deformado podría causar lesiones o accidentes.
- Quite la batería de la motosierra cuando no esté utilizándola.
- Si la motosierra presenta un problema en su funcionamiento o se oye un sonido inusual mientras está utilizándola, apague el conmutador inmediatamente para dejar de utilizarla y contacte con el distribuidor al que compró este producto para solicitarle que la inspeccione/repare. Un uso continuado del producto en estas circunstancias podría resultar en lesiones.



## PRECAUCIÓN

- Cuando la máquina no esté siendo utilizada, ajuste la cubierta de la guía para que las cuchillas no estén al descubierto, quite la batería y guarde la motosierra fuera del alcance de los niños. La máquina podría activarse accidentalmente, causando lesiones.
- Asegúrese de que la cadena de la sierra no esté en contacto con un material u otro objeto al encender el conmutador. De lo contrario, la motosierra podría irse hacia adelante o rebotar hacia atrás, causando lesiones.
- Los materiales extraños como piedras o clavos en el material a cortar podrían causar lesiones. Asegúrese de que no haya ningún material extraño en los arbustos o árboles.
- Asegúrese de que el material a cortar esté fijado de manera segura. Tenga cuidado con las partes del material que se cortan.
- Coloque un soporte bajo la parte que se está cortando para evitar que la barra guía quede atrapada justo antes de cortar el material o debido al peso del material. Si la barra guía se queda atrapada, podría causar lesiones.

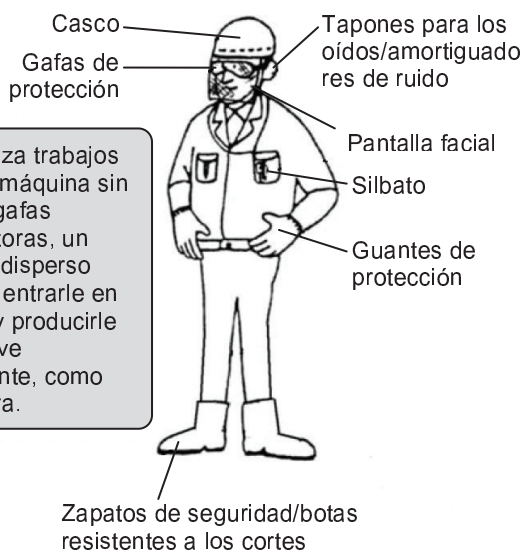
### ■ Durante la utilización



## ADVERTENCIA

No permita que una persona con marcapasos utilice la motosierra. Si lo hace, el marcapasos podría funcionar mal.

- Como se muestra en la figura siguiente, asegúrese de llevar equipamiento de protección que incluya: gafas protectoras de tipo natación para proteger los ojos de los objetos dispersados, una pantalla facial para proteger la cara, tapones para las orejas o amortiguadores de ruido para proteger los oídos del ruido, casco para proteger la cabeza de los objetos que puedan caer, guantes de protección para proteger las manos de la vibración y zapatos anti-deslizantes de seguridad para proteger los pies de los objetos dispersados.



Si realiza trabajos con la máquina sin llevar gafas protectoras, un objeto disperso podría entrarle en el ojo y producirle un grave accidente, como ceguera.

- Lleve ropa bien ajustada con mangas y piernas del pantalón largas que no estén holgadas en los bordes.
- No lleve nunca ropa holgada o con volantes, con cordeles decorativos, corbatas o collares que pudieran quedar atrapados en las piezas giratorias.
- Si lleva el pelo largo, recójalo por encima del nivel del hombro para que no quede atrapado en las piezas giratorias de las máquinas.
- Asegúrese de llevar un casco para proteger la cabeza de peligros como ramas de árboles por encima de la cabeza u objetos que caen.
- Asegúrese de llevar gafas protectoras (tipo natación) para proteger los ojos de los objetos dispersos. Lleve una pantalla facial para proteger más aún la cara.
- La exposición prolongada a un sonido fuerte puede causar problemas o pérdida de audición. Asegúrese de llevar tapones para los oídos o amortiguadores de ruido mientras trabaja con la motosierra.
- Es peligroso que más de una persona trabaje con las motosierras estando cerca unas de otras. Asegúrese de que los trabajadores puedan utilizar un silbato o sirena para hacer señales desde ubicaciones lejanas. Para que un familiar pueda llamar a un trabajador que esté trabajando con la motosierra, establezca una regla para que el familiar pueda hacerle señales con un silbato, etc. desde una ubicación lejana.

Si el trabajador que lleva la motosierra se gira, la persona que se encuentra tras el trabajador puede lesionarse o morir.

- Lleve los siguientes artículos cuando trabaje con la motosierra.
  - (1) Aceite para la cadena en un recipiente de metal
  - (2) Cuña, cuerda
  - (3) Silbato (para hacer señales durante el trabajo en grupo o en situaciones de emergencia)
  - (4) Hacha, sierra de mano (para eliminar obstáculos)
  - (5) Botiquín de primeros auxilios
  - (6) Polvo químico seco
  - (7) Caja de almacenamiento para la batería
- Para un trabajo seguro, es efectivo realizar ejercicios de calentamiento antes de empezar a trabajar con la motosierra.
- Compruebe los tornillos de cada pieza y vuélvalos a ajustar si están sueltos.
- No permita que los niños utilicen la motosierra.
- Encienda la máquina después de comprobar que no haya nadie cerca del área de trabajo (en 15 m). Nunca deje que nadie entre en la zona de trabajo a menos que sean personas implicadas en el trabajo.

## ■ Precauciones antes de utilizar el equipo

- Compruebe atentamente las condiciones del sitio (como configuración del suelo, espesor de los objetos a cortar, estabilidad, distancia de los obstáculos y nivel de peligro alrededor de la zona de trabajo) y retire todos los obstáculos movibles antes de empezar a trabajar con la motosierra.
- Inspeccione cada pieza del cuerpo de la máquina para asegurarse de que no haya ningún problema antes de empezar a trabajar con la motosierra.
- Deje inmediatamente de utilizar la motosierra y revísela si encuentra con alguno de estos problemas. Estos problemas pueden ser peligrosos si se dejan como tal.
  - (1) Soltura, desgaste anormal de la motosierra
  - (2) Borde cortante desafilado
  - (3) Desgaste anormal o curvatura de la barra guía, fallo en la rotación del piñón de la punta (cuando se utiliza una barra con nariz de piñón)
  - (4) Perilla de instalación de la barra guía suelta
  - (5) Asa deformada o dañada
  - (6) Sección de instalación del asa suelta o dañada
  - (7) Acumulación de serrín alrededor de la sección de accionamiento de la motosierra
  - (8) Piezas conectadas sueltas o dañadas
  - (9) Conmutadores sueltos o dañados
- Materiales extraños, como ramas pequeñas, pueden dispersarse durante el trabajo con la motosierra. Asegúrese de que no se causa ningún daño a las personas, edificios, automóviles u otros objetos de alrededor de la zona de trabajo antes de empezar a trabajar con la motosierra.
- Compruebe que ninguna pieza instalada en la máquina tenga algún problema.



# 5

## ⚠ Manejo de las etiquetas de advertencia

### ⚠ PRECAUCIÓN

- Quite el polvo o barro sobre las superficies de las etiquetas de advertencia para que la información indicada en ellas esté siempre visible.
- Asegúrese de reemplazar las etiquetas de advertencia dañadas por unas nuevas y fíjelas en el mismo lugar donde estaban las dañadas.
- Cuando cambie una pieza que lleva una etiqueta de advertencia por una nueva, asegúrese de fijar una nueva etiqueta de advertencia en el mismo lugar de la pieza en el que estaba la etiqueta antigua.

\* La máquina lleva las siguientes etiquetas de advertencia en las ubicaciones mostradas en las imágenes siguientes.

Los destalles se describen en “Símbolos de advertencia” en la página 10 de este manual. Lea detenidamente las descripciones y entienda bien todos los significados antes de trabajar con la motosierra y siga las instrucciones cuando trabaje con ella. El nombre de modelo y número de serie de su motosierra son necesarios para recibir el servicio de posventa. Compruébelos y anótelos en la cubierta trasera de este manual.

Etiqueta de advertencia (134727)





Etiqueta de número de serie



Etiqueta de advertencia (134727)

## ■ Símbolos de advertencia

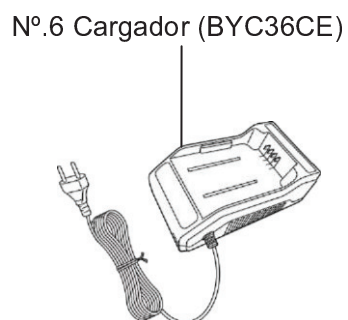
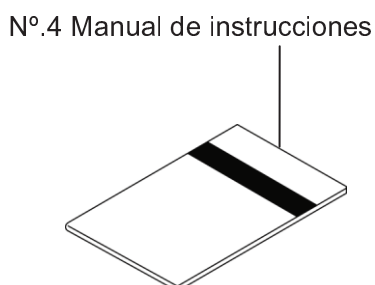
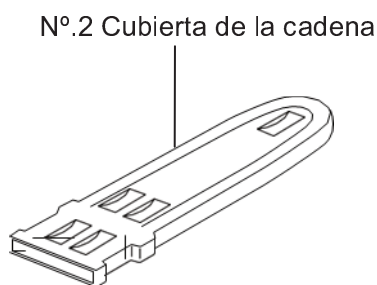
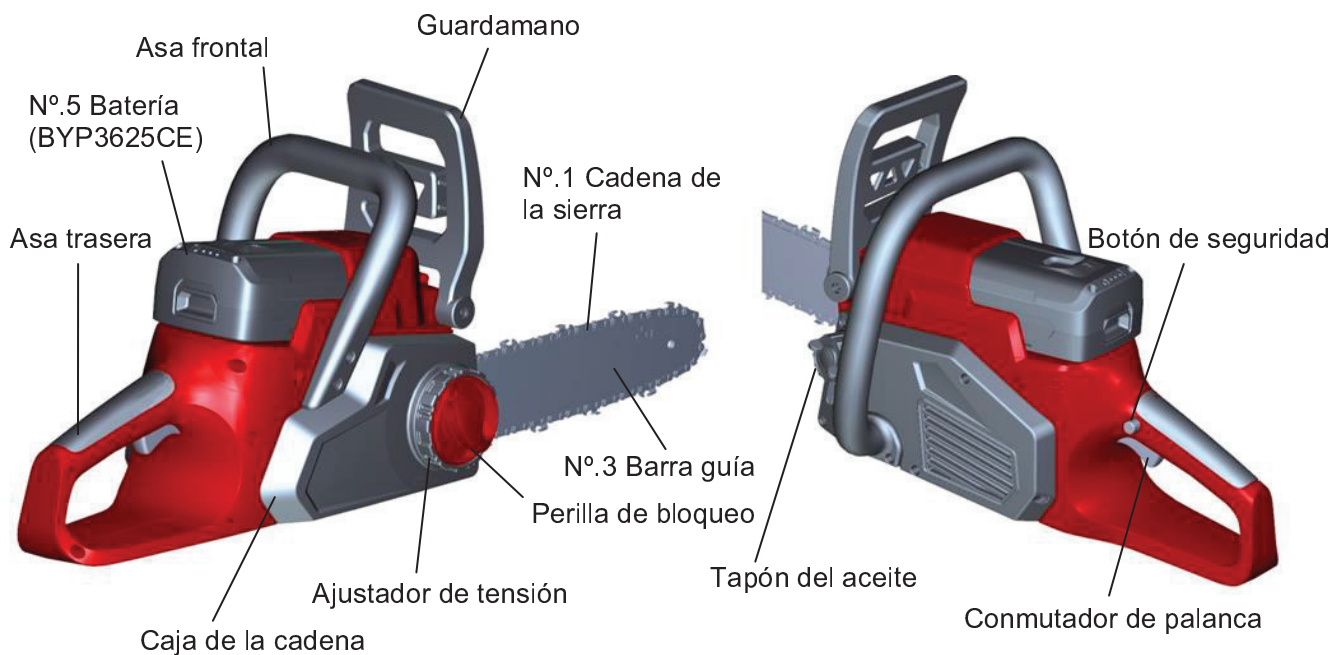
Las etiquetas de advertencia se marcan con los símbolos siguientes. Comprenda los significados de los símbolos antes de utilizar la motosierra.

	Para utilizar la motosierra de forma segura, entienda las precauciones para la máquina y manéjela con mucho cuidado.
	Asegúrese de leer el manual de instrucciones antes de utilizar la máquina.
	Si no lo hace, podría lesionarse. Mantenga la suficiente distancia con las personas y animales de su alrededor cuando utilice el producto.
	Lleve guantes antes de realizar el trabajo.
	Lleve siempre tapones para los oídos o amortiguadores de ruido mientras trabaja.
	No trabaje con el producto en días lluviosos o en un lugar donde el producto pueda estar expuesto al agua. Si lo hace, el producto podría dejar de funcionar.
	Lleve siempre gafas de seguridad mientras trabaja.
	No desmonte el producto ya que podría producir una descarga eléctrica. Antes de realizar el trabajo de mantenimiento, como reemplazar la cuchilla, retire la batería del producto.
	Lleve siempre zapatos de seguridad o botas resistentes a los cortes mientras trabaja.
	No utilice un cargador si el cableado está dañado.
	Lea meticulosamente el manual antes de montar el producto o de cargar la batería.



¡No deseche el equipo eléctrico junto con el material de desecho doméstico! Según la Directiva Europea 2012/19/UE sobre residuos de aparatos eléctricos y electrónicos y su implementación de acuerdo con la ley nacional, los equipos eléctricos que hayan llegado al fin de su vida útil deben ser recogidos de forma separada y devueltos a una planta de reciclado compatible con el medioambiente. Si se desechan los aparatos eléctricos en vertederos o depósitos, las sustancias peligrosas pueden filtrarse en el agua subterránea y penetrar en la cadena alimenticia, dañando su salud y bienestar. Para más información sobre la eliminación de este producto, contacte con su suministrador o servicio de recogida de residuos domésticos más cercano.

# 6 Nombres de piezas y accesorios



Nº.	Nombre del artículo	Número de la pieza	Cantidad por unidad
1	Cadena de la sierra	134290	1
2	Cubierta de la cadena	134289	1
3	Barra guía	134291	1
4	Manual de instrucciones	134293	1
5	Batería (BYP3625CE)	134324	1
6	Cargador (BYC36CE)	134325	1

# 7

## Ajuste, montaje y preparación



### ADVERTENCIA

- Asegúrese de quitar la batería de la máquina antes de ajustar o montar la máquina.



### PRECAUCIÓN

- Asegúrese de llevar guantes resistentes a los cortes cuando maneje la cubierta de la guía y la cadena de la sierra para evitar cortes.
- Asegúrese de mantener la cadena de la sierra en la tensión adecuada. En particular, la cantidad de tensión es mayor en las cadenas de la sierra inmediatamente después de empezar a usarlas y, por ello, necesitan reajustarse con más frecuencia. La cadena de la sierra podría salirse durante su utilización si no está suficientemente tensada.

### PRECAUCIÓN

- Una tensión excesiva en la cadena de la sierra podría causar un desgaste temprano de la barra guía y de la cadena de la sierra.

### 1. Cuando se utilice por primera vez

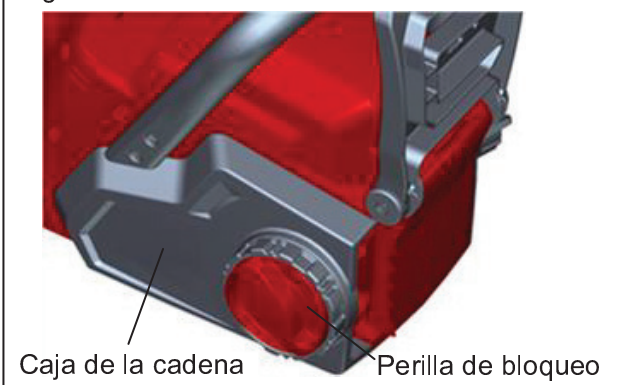
Antes del primer uso, consulte (2) Instalación de la barra guía y de la cadena de la sierra a continuación y ajuste la tensión de la cadena de la sierra al nivel adecuado.

En particular, la cantidad de tensión es mayor en las cadenas de la sierra inmediatamente después de empezar a usarlas y, por ello, necesitan ajustarse con más frecuencia.

Podría haber aceite en la parte inferior de la motosierra antes de su uso. Se trata de residuos de aceite de la cadena procedentes de la inspección del producto y no afecta al funcionamiento del producto.

### 2. Instalación y ajuste de la barra guía y de la cadena de la sierra

Fig. 1



(1) Afloje la perilla de bloqueo y quite la caja de la cadena (vea fig. 1).

(2) Gire el ajustador de tensión de la barra guía completamente en la dirección contraria de las agujas del reloj (vea fig. 2).

(3) Enganche la cadena de la sierra en la dirección correcta al piñón de la punta y ajústela en la ranura de la cubierta guía. (Vea fig. 3)

Fig.2

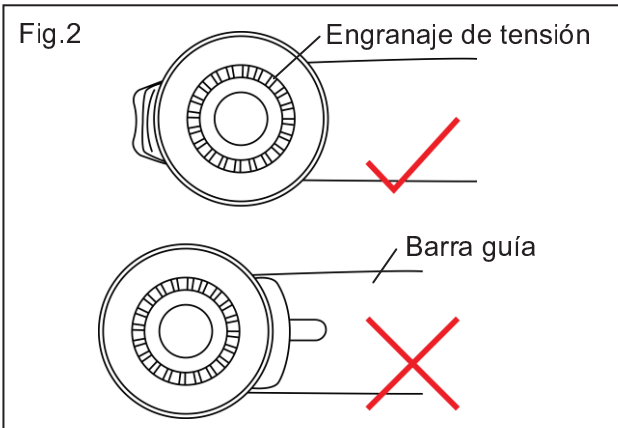
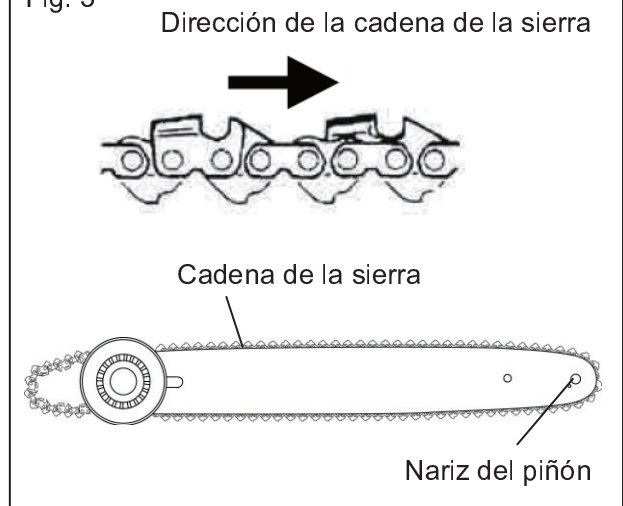
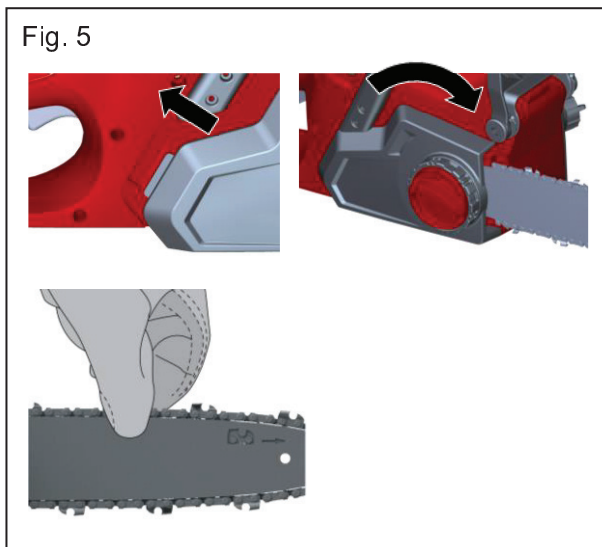
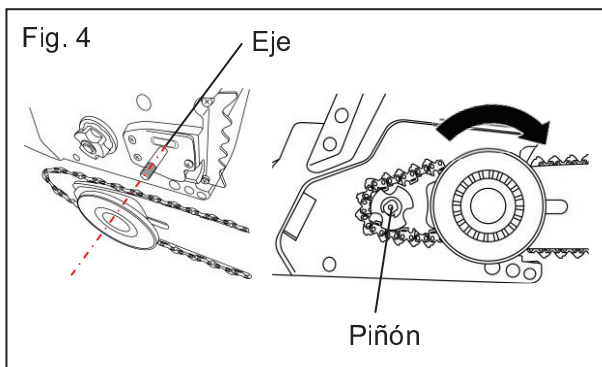


Fig. 3





- (4) Introduzca el eje de la unidad principal en el orificio de la barra guía (engranaje de tensión), enganche la cadena al piñón de la unidad principal y gire suavemente el engranaje de tensión en el sentido de las agujas del reloj para añadir una ligera tensión a la cadena. (Vea fig. 4)
- (5) Introduzca el borde trasero de la caja de la cadena en la ranura de la unidad principal y apriete ligeramente la perilla de bloqueo. (Vea fig. 5)
- (6) Gire el ajustador de tensión para poner tensión en la cadena de la sierra (vea fig. 5). Si la tensión de la cadena de la sierra hace que esta se levante, deje un espacio de 2 a 4 mm entre la cadena y la guía barra.
- (7) Eleve el borde frontal de la cubierta guía mientras aprieta completamente la perilla de bloqueo.

**Aguante la unidad principal con firmeza y compruebe de nuevo que la perilla de bloqueo esté completamente apretada.**

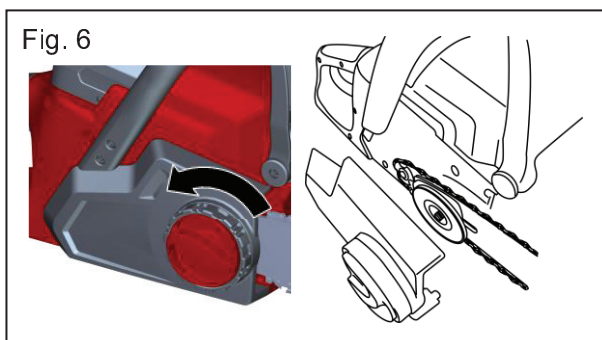
- (8) Compruebe que no haya espacios visibles en la barra guía. Afloje la perilla de bloqueo y ajuste de nuevo la tensión si no es la adecuada.

## PRECAUCIÓN

- Asegúrese de quitar la batería antes de inspeccionar y ajustar la cadena de la sierra durante el trabajo.
- La barra guía y la cadena de la sierra están calientes inmediatamente después de parar de trabajar. Deje que se enfríen antes de intentar ajustarlas.
- Utilizar la cadena sin suficiente tensión puede hacer que esta se caiga y provocar un accidente. Asegúrese de inspeccionarla detenidamente antes de utilizarla.

### 3. Quitar la barra guía y la cadena de la sierra

Cuando quite la barra guía y la cadena de la sierra para realizar la limpieza, mantenimiento o reemplazo, siga estos procedimientos.



- (1) Afloje ligeramente la perilla de bloqueo y afloje el ajustador de tensión. (Vea fig. 6)
- (2) Afloje completamente la perilla de bloqueo y quite la caja de la cadena (vea fig. 6).
- (3) Quite la cadena de la sierra de la barra guía.
- (4) Quite la cadena de la sierra del piñón.

## 4. Rellenar el aceite de la cadena

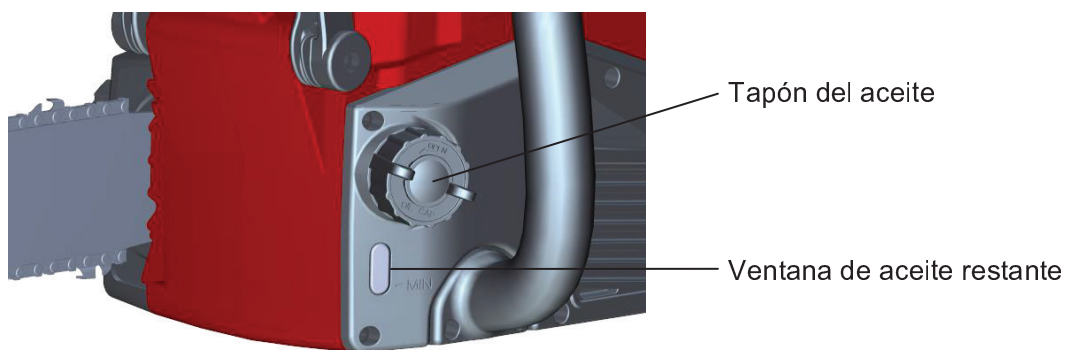
### PRECAUCIÓN

- Rellene siempre el aceite de la cadena antes de cada utilización. Un funcionamiento continuo cuando no queda aceite puede causar un rápido desgaste de la cadena de la sierra y de la barra guía.
- No utilice nunca aceite desechado o recuperado, ya que podría provocar un mal funcionamiento de la motosierra.

Periodo de utilización	Viscosidad recomendada
Anual	#32 Aceite de la cadena

## 5. Método de relleno

- (1) Afloje ligeramente el tapón del aceite para igualar la presión entre la presión del depósito y la presión atmosférica.
- (2) Quite el tapón por completo y rellene el depósito de aceite lentamente. Rellene con aceite de cadena hasta la gradación 9.
- (3) Después de rellenar con aceite, tape bien el tapón y compruebe que no se salga el aceite.
- (4) Compruebe la cantidad de aceite en la ventana de aceite restante.



## ● Cómo recargar la batería



### **ADVERTENCIA**

- Recargue la batería en un lugar seco interior. Recargar la batería en un lugar húmedo puede provocar cortocircuito o shock eléctrico.
- Recargue la batería en un lugar bien ventilado que no esté expuesto a la luz solar. Recargar bajo altas temperaturas puede deteriorar o dañar la batería. Si percibe algo anormal, contacte inmediatamente con nuestro servicio de atención al cliente.
- Asegúrese de secarse las manos antes de comenzar a trabajar. Si trabaja con las manos mojadas, puede sufrir un shock eléctrico.
- Use un cargador específico para cargar la batería. El uso de otro cargador puede provocar un incendio.
- Use el cargador con la potencia eléctrica marcada en sus calificaciones. No use un transformador como un potenciador, fuente de alimentación DC, o un motor generador. De lo contrario, la batería puede sobrecalentarse, provocando que se incendie.
- No recargue la batería a una temperatura ambiente menor de 10°C o mayor de 40°C. De lo contrario, puede romper la batería o provocar un incendio.
- Recargue la batería en una zona bien ventilada. No cubra la batería con un paño u otro material mientras recarga la batería. De lo contrario, puede romper la batería o provocar un incendio.



### **PRECAUCIÓN**

- Nunca retire los tornillos de la batería ni la desmonte.
- El cargador se calienta mientras se recarga, esto es normal. Si percibe algo anormal como que la tapa de la batería está demasiado caliente para tocarlo con la mano, desenchufe para detener la recarga.

### **PRECAUCIÓN**

- Básicamente, recargue la batería de esta máquina en interior. No recargue la batería en una zona expuesta a la luz solar directa. De lo contrario, puede dañar la máquina.
- No deje desatendido el cargador cuando está conectado a la fuente de alimentación durante mucho tiempo. De lo contrario, la batería se sobrecargará y se acortará su vida útil.
- No ponga en contacto los terminales de la batería (terminal + y terminal -) con las partes metálicas. De lo contrario, puede dañar definitivamente la batería.
- Desconecte el cargador de la corriente AC cuando no está cargando la batería.

## © Recargue la batería antes de su uso después de abrir el embalaje del producto.

La batería no está completamente cargada en el momento de la compra. (Recuerde que si acciona el conmutador de la motosierra, puede activar la máquina.) Recargue adecuadamente la batería con el cargador antes de utilizar la máquina.

Después de recargar la batería muchas veces o después de muchos años, el tiempo de duración de la batería entre recargas se reduce. Cuando el tiempo de duración se reduce a la mitad incluso después de recargar completamente la batería, la batería ha llegado al fin de su vida útil. Reemplace la batería por una nueva.



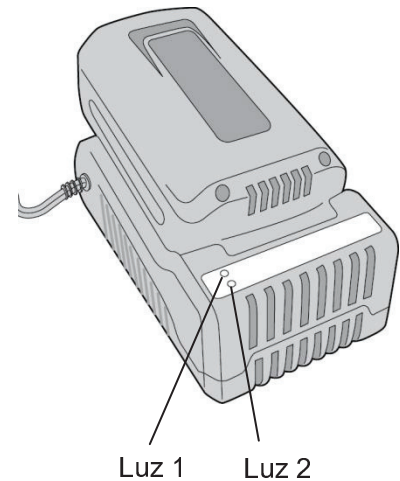
## PRECAUCIÓN

- Cuando la batería está caliente tras el uso o tras haber sido expuesta a la luz solar directa, no puede recargarse. (La luz 2 parpadea en rojo.)
- Retire la batería del cargador y deje que se enfríe lo suficiente antes de recargarla.

- (1) Retire la batería del motosierra. En este momento, tenga cuidado de no tocar los interruptores del producto.
- (2) Conecte el cargador a la corriente a 100-240V de potencia. La luz 1 se enciende en verde.
- (3) Ajuste la batería en el cargador. En este momento, asegúrese de que la batería está bien ajustada en el cargador.
- (4) La luz 2 se enciende en rojo y comienza la recarga.
- (5) Cuando se completa la recarga, la Luz 2 se mantiene encendida pero el color se vuelve verde. Pulse el botón de desbloqueo de la batería, retire la batería del cargador, y desenchufe de la corriente AC.

### □ Luces indicadoras de recarga

Estado de la luz	Descripción
Verde	Luz 1: "Encendida en verde" Luz 2: "Apagada" El cargador está conectado a la corriente.
Verde Rojo	Luz 1: "Encendida en verde" Luz 2: "Encendida en rojo" Cargando
Verde Verde	Luz 1: "Encendida en verde" Luz 2: "Encendida en verde" Carga completa
Verde Rojo → Verde	Luz 1: "Encendida en verde" Luz 2: "Encendida en rojo y verde alternativamente" La batería no puede recargarse porque le ocurre algo a la batería o al cargador o está la batería demasiado caliente. Retire la batería, deje que se enfríe, y luego recárguela.
Verde Rojo	Luz 1: "Encendida en verde" Luz 2: "Parpadea en rojo" La batería o el cargador está roto. Deje inmediatamente de usar el Cortasetos.





# 8

## Cómo se utiliza

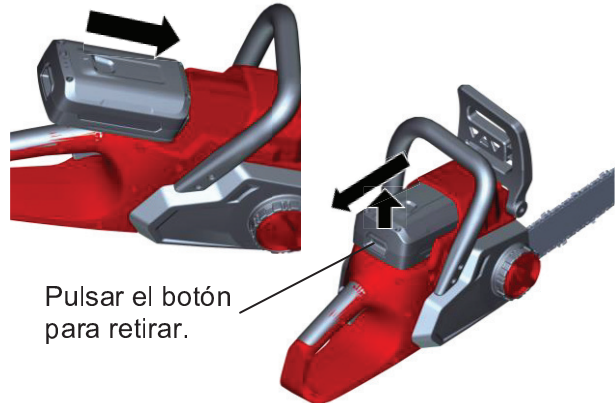
### ● Instalar y quitar la batería



#### ADVERTENCIA

- Para evitar encenderla accidentalmente, instale la batería en la motosierra justo antes de realizar el trabajo.
- Introduzca la batería en la motosierra de manera segura. Si se introduce de manera inadecuada, la batería podría salirse y provocar un accidente o fallos en la máquina.
- Compruebe que no haya suciedad o sustancias extrañas en la ranura de la batería. La suciedad o las sustancias extrañas presentes en la ranura podrían provocar una descarga eléctrica o lesiones.
- Cuando quite la batería, no toque el conmutador. Si toca el conmutador, la máquina se enciende accidentalmente y esto puede provocar un accidente.

- La batería no está completamente cargada en el momento de la compra. Recargue la batería con el cargador antes de utilizarla.
- Para quitar la batería de la máquina, deslice la batería mientras mantiene apretado el botón de delante de la batería.
- Para instalar la batería en la máquina, quite la cubierta de la cadena, alinee la batería sobre la ranura de la máquina e introdúzcala hasta el final. En este momento, introduzca la batería hasta que quede bloqueada en su sitio.



### ● Cómo accionar el conmutador de palanca



#### ADVERTENCIA

- Asegúrese de que nada esté en contacto con la cadena de la sierra cuando accione el conmutador de palanca. De lo contrario, puede producirse un accidente.

- Al sujetar el conmutador de palanca mientras presiona el botón de seguridad, la motosierra se pone en movimiento.
- Al soltar el conmutador de palanca, el mecanismo de bloqueo funciona automáticamente para que el conmutador de palanca no se pueda accionar. Sujete de nuevo el conmutador de palanca mientras presiona el botón de seguridad.



### ● Transportar la motosierra



#### ADVERTENCIA

- Antes de transportar la motosierra, primero quite la batería de la motosierra y coloque la cubierta de la cadena. De lo contrario, puede producirse un accidente.

## ● Freno de cadena



### PRECAUCIÓN

- Compruebe que el freno funcione correctamente antes de empezar el trabajo diario. Solicite una inspección o reparación al distribuidor del producto si el freno no funciona.

### PRECAUCIÓN

- No haga funcionar la motosierra durante periodos de tiempo largos con el freno de cadena activado. Si lo hace, el producto podría dejar de funcionar. Quite el dedo del interruptor a gatillo si el freno funciona.



El freno de cadena es un dispositivo que detiene a la fuerza la cadena para que deje de girar en casos como, por ejemplo, cuando la punta de la barra guía golpea un objeto y rebota hacia arriba.

Este freno también funciona cuando el guardamano es forzado hacia delante con la mano.

El freno se libera tirando de la protección frontal hacia usted.

Oirá un sonido de "clic" cuando el freno se libere.

## ● Cortar madera



### ADVERTENCIA

- Aleje las manos y la cara de las partes giratorias mientras utilice la motosierra. De lo contrario, puede producirse un accidente.
- Sujete el asa con ambas manos cuando utilice la motosierra. De lo contrario, puede producirse un accidente.
- No trabaje con el producto en una posición inestable. De lo contrario, puede producirse un accidente.
- Si la motosierra queda atrapada en el material de corte, quite la batería y utilice una cuña, etc. para ensanchar la sección de corte y quitar la motosierra.



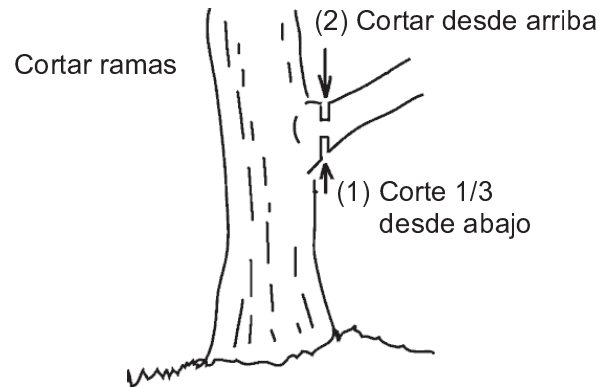
### PRECAUCIÓN

- Asegúrese de que la madera a cortar esté fijada de manera segura.

### PRECAUCIÓN

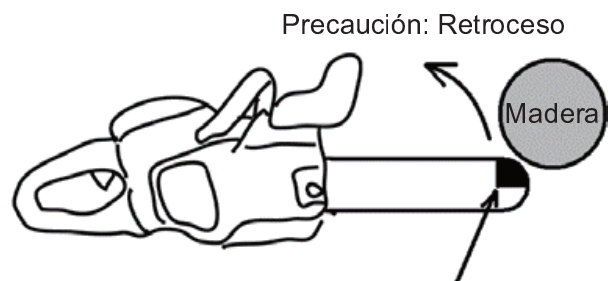
- Este producto es para uso doméstico. No utilice el producto para cualquier trabajo que esté fuera de los límites de las especificaciones.
- Gire la cadena de la sierra para asegurarse de que esté cubierta de aceite antes de cortar madera.
- No sobrecargue la motosierra.
- Siempre que sea posible, utilice el propio peso de la motosierra para cortar. Si necesita empujar la motosierra hacia abajo con fuerza para facilitar el corte, reajuste los dientes de la cadena de la sierra o reemplace la cadena de la sierra por una nueva.
- Compruebe que el aceite de la motosierra se esté suministrando.

- Cuando corte las ramas de árboles talados, compruebe que el árbol esté estable y que usted esté bien equilibrado antes de empezar el trabajo.
- Cuando corte las ramas, utilice la parte más cercana a la base de la barra guía siempre que sea posible. No utilice la parte superior de la punta de la barra guía para cortar las ramas, ya que puede retroceder violentamente con facilidad.
- Cuando corte material, considere el orden de corte por adelantado para que las secciones de corte se abran fácilmente.



## ■ Precauciones frente los retrocesos (rebotes)

- Cuando se trabaja con motosierras, puede ocurrir un fenómeno muy peligroso llamado retroceso, que podría causar accidentes graves.
- El fenómeno de retroceso ocurre cuando una cadena de sierra en funcionamiento golpea madera u otro obstáculo y hace que la barra guía rebote hacia arriba.
- Este fenómeno ocurre en una fracción de segundo, pero podría causar un accidente grave pues la motosierra puede golpearle en la cara, hombro o brazo mientras está girando, y en algunos casos podría resultar letal.  
Por lo tanto, debe respetar las precauciones siguientes.



Lugares donde puede ocurrir un retroceso fácilmente

- (1) Utilice una cadena de sierra que tenga los dientes correctamente ajustados. No la utilice si la cadena está desafilada o si la tensión es demasiado débil.
- (2) No corte utilizando solo la punta de la barra guía.
- (3) Asegúrese de que la punta de la barra guía no toque troncos pequeños o ramas por la parte sombreada del material que se está cortando.
- (4) Sujete el asa correctamente. Utilice la mano izquierda para agarrar el asa frontal con el pulgar doblado por debajo por si ocurriera un retroceso violento. Utilice la mano derecha para agarrar el asa trasera mientras aprieta el botón de seguridad, mientras utiliza el dedo índice para accionar el conmutador de palanca. (Los usuarios-zurdos también deben sujetar la motosierra de esta manera.)
- (5) Mientras corte, asegúrese de utilizar ambas manos para sujetar el asa frontal y trasera, agarrándolas con la suficiente fuerza como para evitar que la motosierra se tambalee, y vigile la punta de la barra guía y el objeto que está cortando.
- (6) Realice siempre el trabajo de corte estando en una postura cómoda. Nunca corte artículos que están más bajos que sus piernas o por encima del nivel del pecho.
- (7) Asegúrese de que su cuerpo no esté directamente por encima o por debajo de la barra guía cuando esté cortando.
- (8) Suelte inmediatamente el conmutador de palanca cuando pare o termine el trabajo de corte.

# 9

## Procedimientos de inspección y mantenimiento



### ADVERTENCIA

- Asegúrese de quitar la batería de la motosierra antes de realizar la inspección y el mantenimiento. Si realiza el trabajo sin quitar la batería de la motosierra puede recibir una descarga eléctrica o sufrir un accidente.
- No modifique la motosierra ni desmonte la batería.

### PRECAUCIÓN

- Asegúrese de llevar guantes durante la inspección y el mantenimiento.

### ● Limpieza de la motosierra

### PRECAUCIÓN

- No lave la motosierra con agua ni mediante un lavado a presión. Si lo hace, el producto podría dejar de funcionar.
- No utilice gasolina, benceno, disolvente o alcohol para limpiar la motosierra ya que estas soluciones provocan decoloración, deformación o grietas.

- Cuando limpie la motosierra, utilice un trapo seco y limpio.

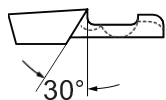
### ● Ajustar los dientes de la cadena de la sierra

### PRECAUCIÓN

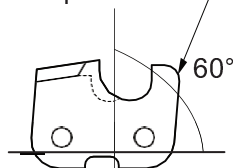
- Los dientes de la cadena de la sierra se deben ajustar si el borde cortante está desafilado, si la sierra corta en línea curva, si la cara de corte no está suave o si hay mucha vibración cuando se utiliza. En particular, si la cadena de la sierra golpea una piedra, suciedad o metal durante su utilización, las puntas de los dientes podrían aplastarse provocando que el borde cortante se desafilé.
- Por favor, recuerde que cortar excesivamente el indicador de profundidad hace que la herramienta de corte se dañe con más facilidad.

Cadena de la sierra con los dientes correctamente ajustados

Ángulo de ajuste de los dientes superiores

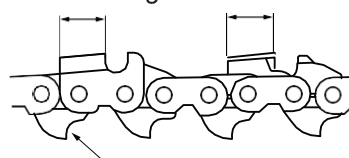


Ángulo de corte de los dientes superiores



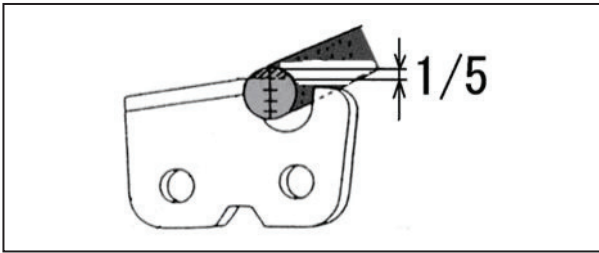
Indicador de profundidad

Alinee la longitud de los dientes

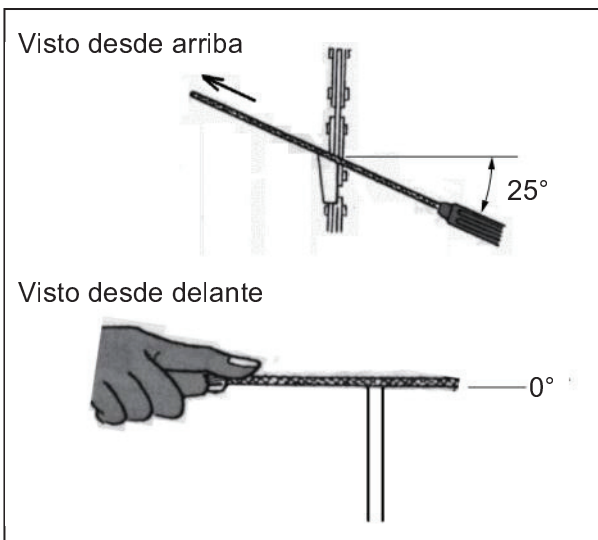


Afile las puntas de los transmisores de bielas con una lima redonda

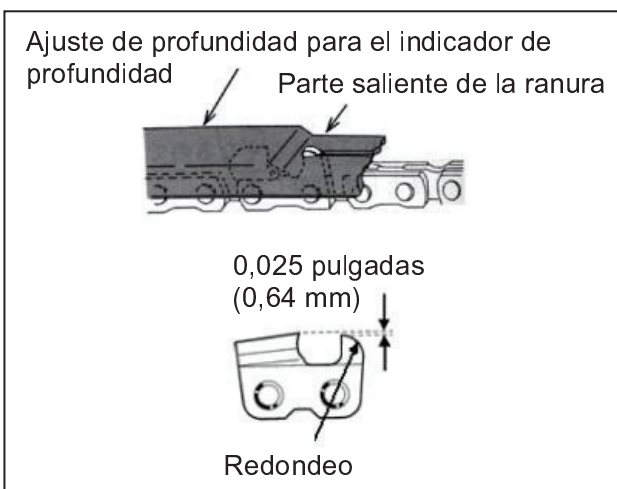
- Los dientes no se pueden ajustar correctamente si la motosierra o la cadena de la sierra está tambaleante. La motosierra y la cadena de la sierra deben estar fijas en su sitio para poder ajustar los dientes con seguridad.



- (1) Coloque un trozo de madera en forma de cuña o una rama pequeña entre la parte inferior de la barra guía y la cadena de la sierra para evitar que la cadena se tambalee, y proporcione una gran cantidad de tensión en la cadena de la sierra.
- (2) Corte ranuras en troncos que no necesite y coloque la barra de guía dentro de las ranuras para que la motosierra se quede fija en su sitio.
- (3) Utilice una lima redonda para afilar las partes de arriba de los dientes de la cadena a  $1/5$  del diámetro de la lima.
- (4) Coloque firmemente la lima redonda contra la parte cortante de la cadena de la sierra.
- (5) Asegúrese de que la lima redonda esté horizontal.
- (6) Empújela hacia adelante. Si la lima redonda se tambalea, las puntas de las cuchillas se redondean, provocando que la cadena de la sierra se desafile.
- (7) Ajuste los dientes de la misma manera en la parte opuesta.



Después de ajustar los dientes en la cadena de la sierra, lime los transmisores por bielas del indicador de profundidad.



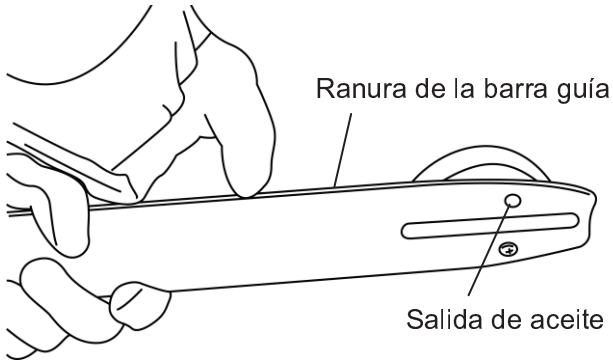
- (8) El indicador de profundidad se utiliza para mantener una profundidad de corte adecuada. Cuando las herramientas de corte se acorten debido al ajuste de los dientes, ajuste la profundidad del indicador de profundidad de la cadena de la sierra y utilice una lima plana para limar cualquier parte que sobresalga de la ranura. Finalmente, redondee los bordes de la sección de la punta frontal.

**[Precaución]** Por favor, recuerde que cortar excesivamente el indicador de profundidad hace que la herramienta de corte se dañe con más facilidad. Tenga cuidado de no afilar de manera excesiva.

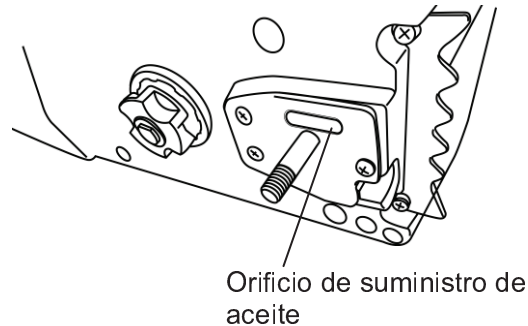
## ● Limpieza de la sección de suministro de aceite de cadena

### PRECAUCIÓN

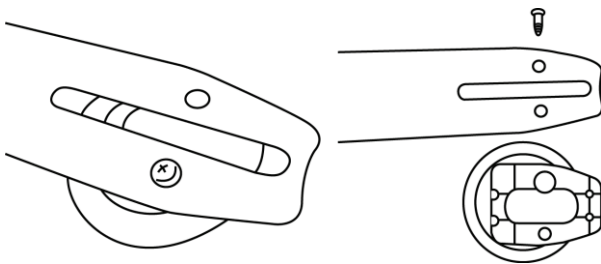
- Asegúrese de colocar la barra guía de manera correcta y de apretarla bien. Una instalación incorrecta podría hacer que se aflojara durante su utilización, resultando peligroso.



Para evitar fallos en el equipo, utilice una hoja de acero, etc. para eliminar la suciedad adherida alrededor de la salida del aceite, de la ranura de la barra guía y del ajustador de tensión después de terminar el trabajo diario.



## ● Cambiar la barra



Para evitar un desgaste desigual, se debe instalar la barra guía boca abajo de manera ocasional.

Asegúrese de volver a montar el engranaje de tensión cuando instale o coloque la barra de nuevo.

Al conectar la barra, aplique adhesivo (Loctite 243 o equivalente) a los tornillos.

## ● Reemplazar el piñón de la cadena de la sierra

La barra guía o la cadena se aflojan y hacen que no se pueda trabajar correctamente cuando el piñón de la cadena de la sierra está desgastado. En ese caso, contacte con el distribuidor del producto para solicitar piezas de recambio.

# 10 Almacenamiento durante un periodo largo

## ■ Almacenar la motosierra

Cuando almacene la motosierra, siga las instrucciones siguientes.

- (1) Quite la batería, cadena y barra guía y limpie la motosierra.
- (2) Conecte la cadena de la sierra y la barra guía y aplique aceite a la cadena de la sierra.
- (3) Coloque la barra guía sobre la cubierta de la cadena.
- (4) Almacene la motosierra en un lugar que no esté expuesto a la luz del sol directa o a altas temperaturas o humedad.  
(Tenga cuidado al elegir el lugar de almacenamiento ya que podrían haber fugas de aceite de la motosierra, cadena de la sierra o cubierta de la guía durante el almacenamiento.) Almacene la motosierra fuera del alcance de los niños.
- (5) Quite la batería de la motosierra, ponga la motosierra en un recipiente, como una caja, y guárdela en el interior.
- (6) Si la motosierra no se utiliza durante un periodo de tiempo largo (al menos seis meses), se recomienda cargar la batería durante unos 30 minutos antes de guardarla.

# 11 Resolución de problemas

Aquí encontrará una tabla de posibles problemas con la motosierra.  
Compruébela antes de consultar con el distribuidor, etc.

Síntoma	Posible causa	Solución
La motosierra no funciona.	La batería no está cargada.	Recargue la batería.
	La batería está muy caliente y no se puede recargar.	Recargue la batería después de enfriarse.
	La batería no está completamente introducida.	Introduzca la batería hasta que quede bloqueada en su sitio.
	El freno de cadena se ha activado.	Libere el freno de cadena.
	La conexión de la batería está obstruida por el polvo.	Quite el polvo.
	La cadena de la sierra está demasiado tensada.	Ajústela a la tensión correcta.
El motor funciona pero la cadena de la sierra no se mueve	La tensión de la cadena de la sierra está demasiado aflojada.	Ajústela a la tensión correcta.
	No queda aceite en la motosierra.	Rellene el aceite de la motosierra.
La barra de la cadena y la cadena de la sierra están calientes y sale humo de ellas	Se ha acumulado polvo dentro de la cubierta de la cadena.	Quite la cubierta de la cadena y límpiela.
	La cadena de la sierra está instalada hacia atrás.	Vuelva a instalar la cadena de la sierra en la dirección adecuada.
El motor funciona pero se para de forma intermitente.	La batería está caliente.	Deje que se enfríe la batería.

