

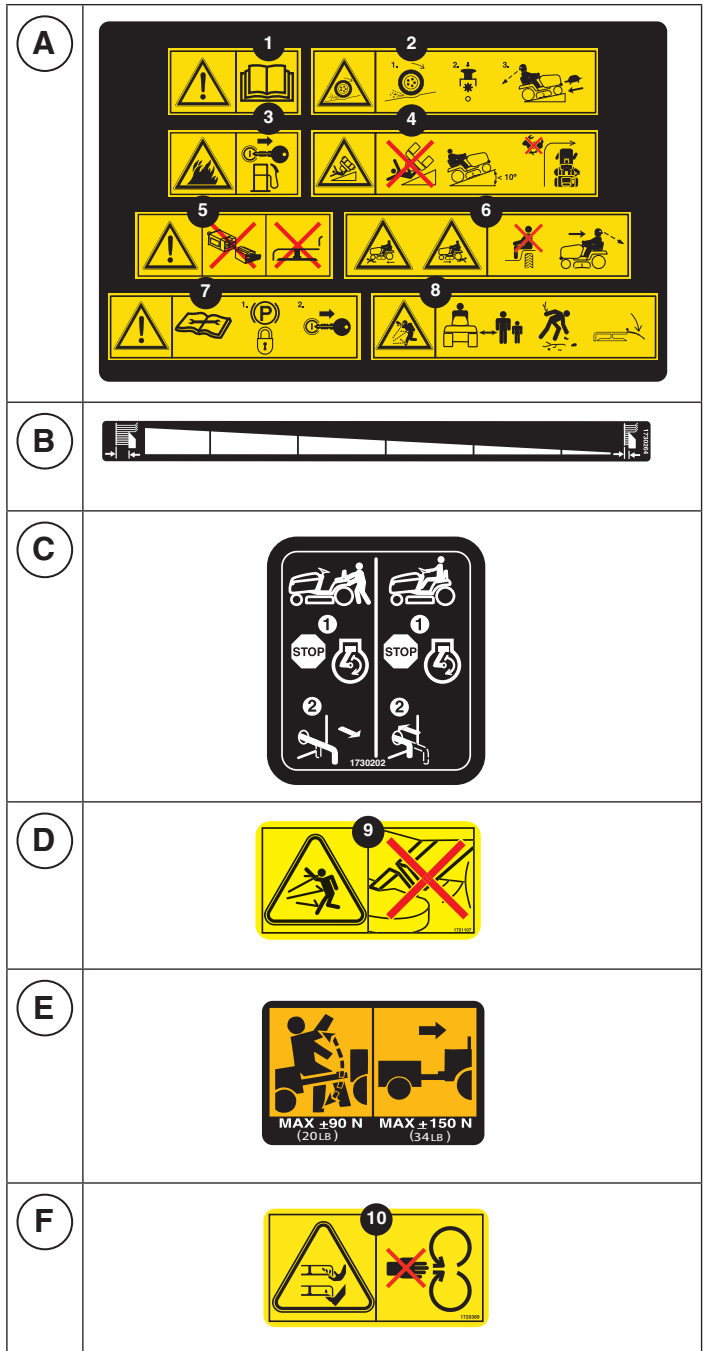
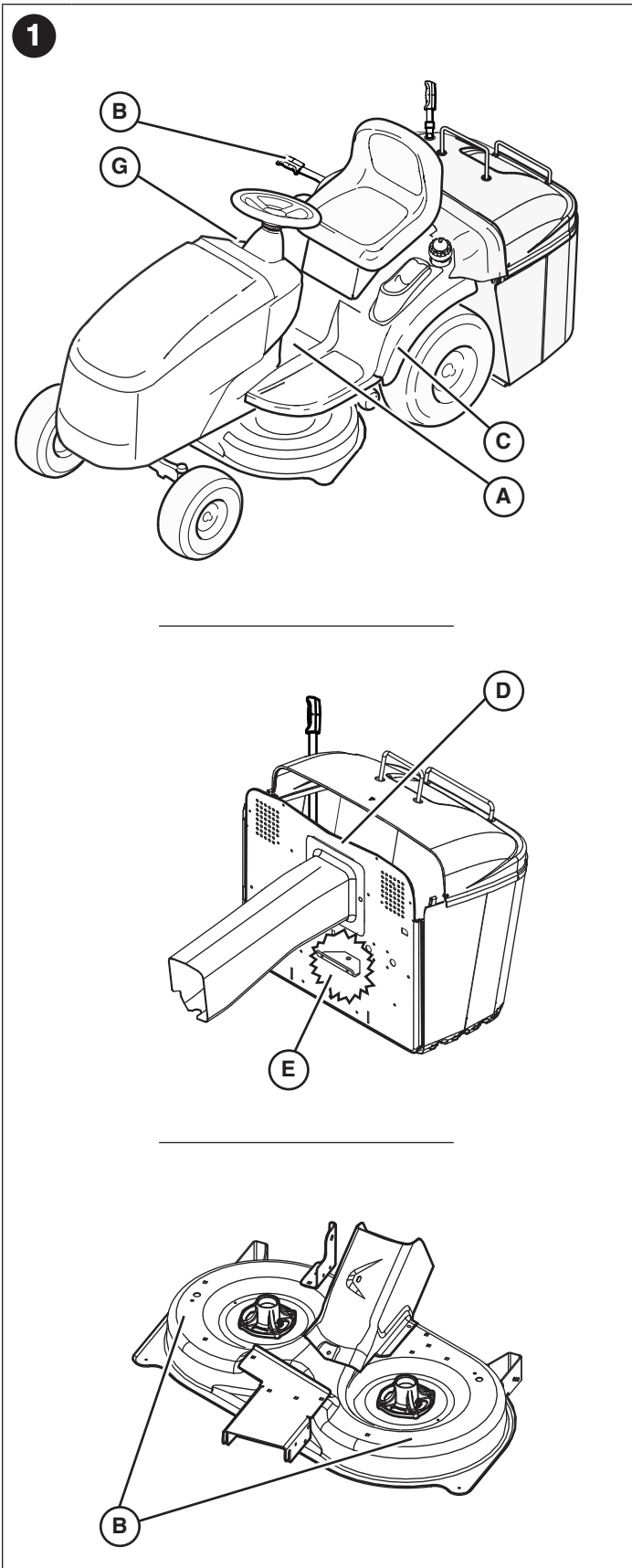
es

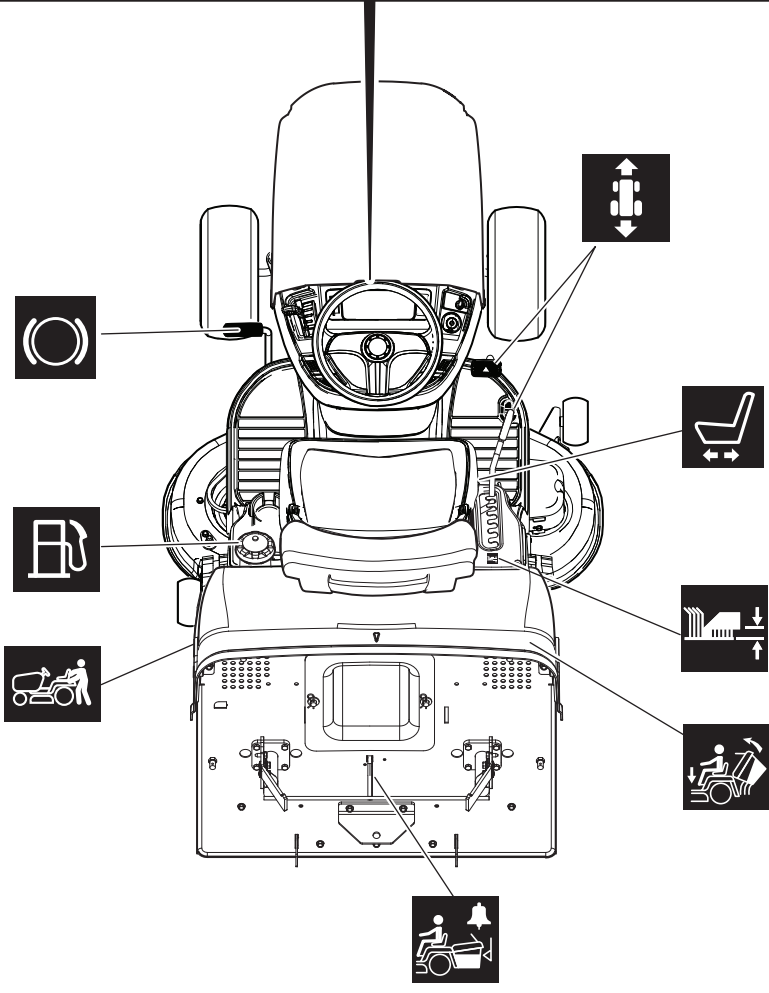
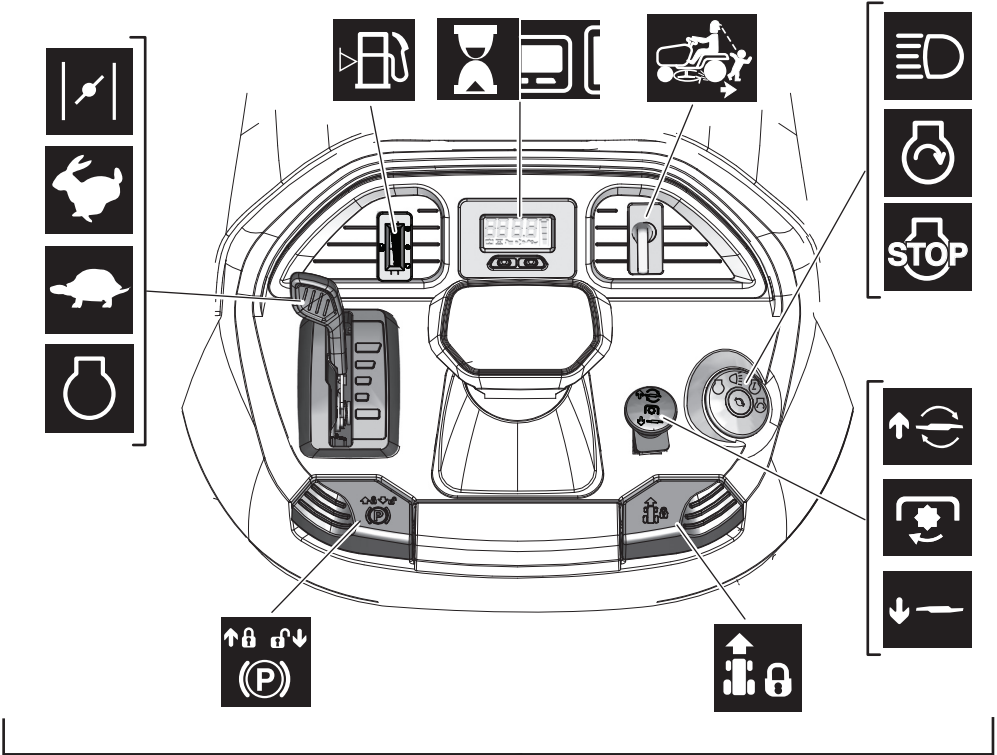
*Manual del operario*



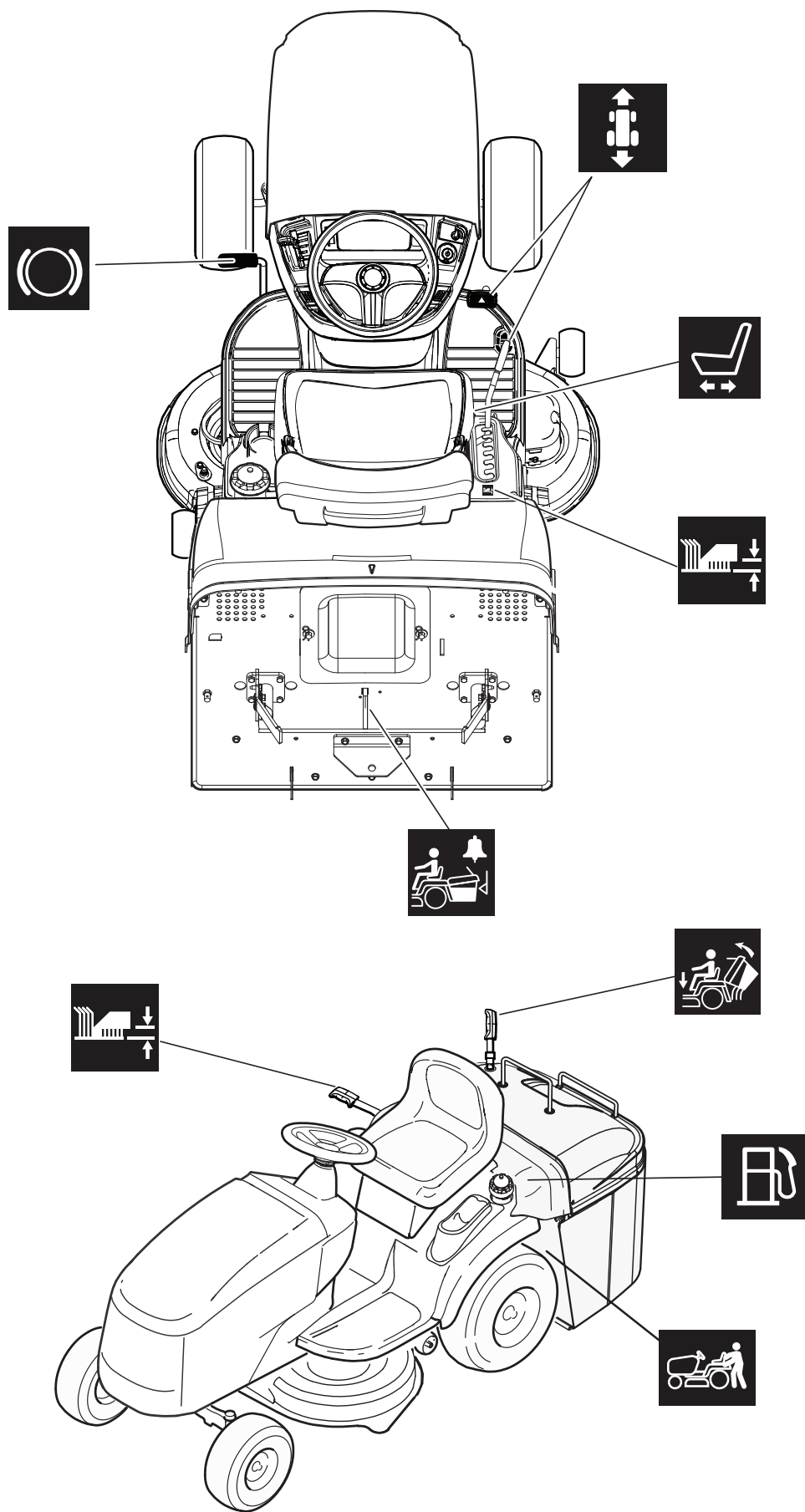
CE

EAC

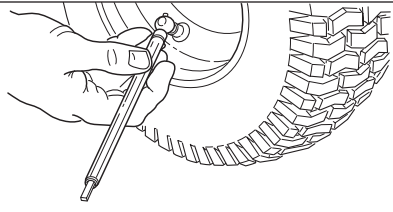




3

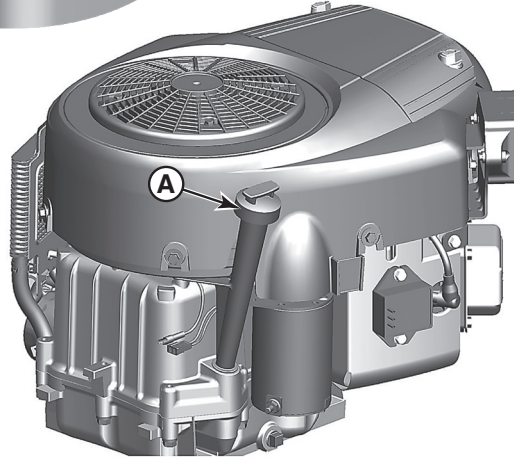
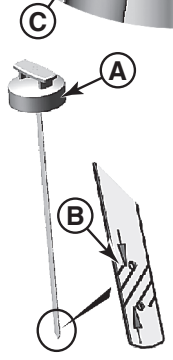
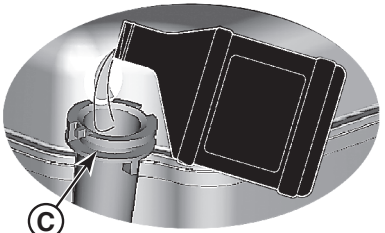


4

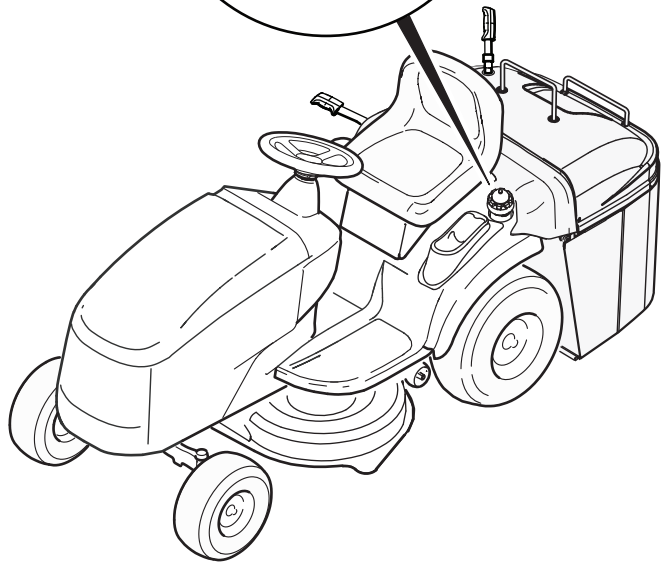
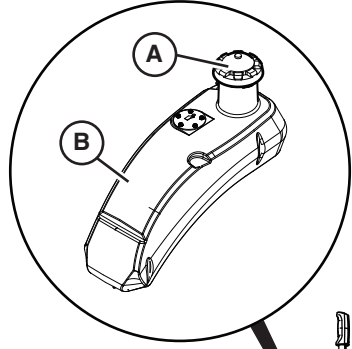


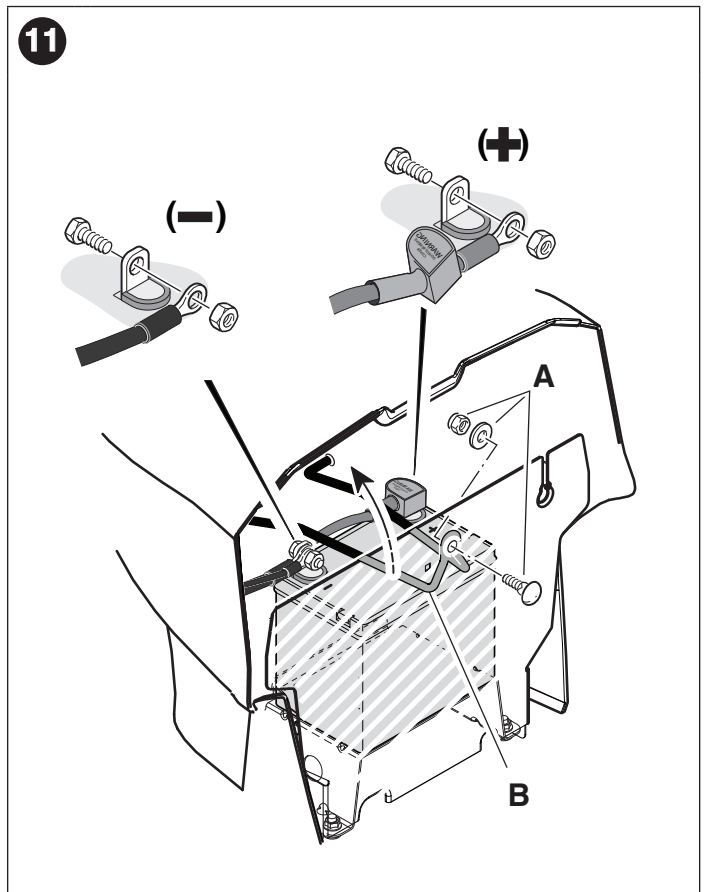
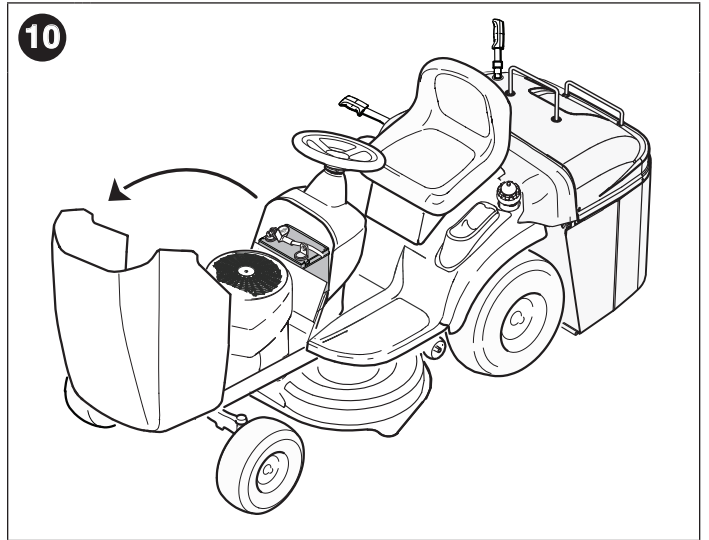
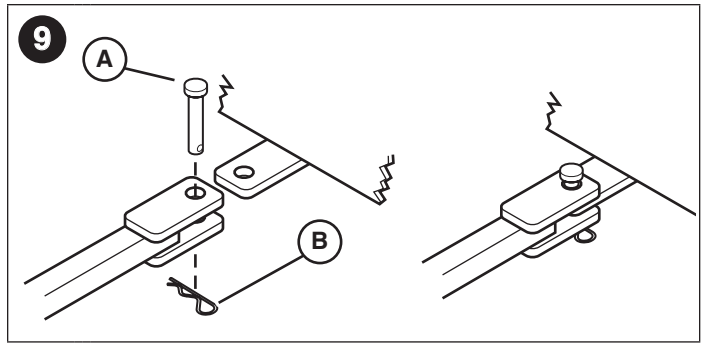
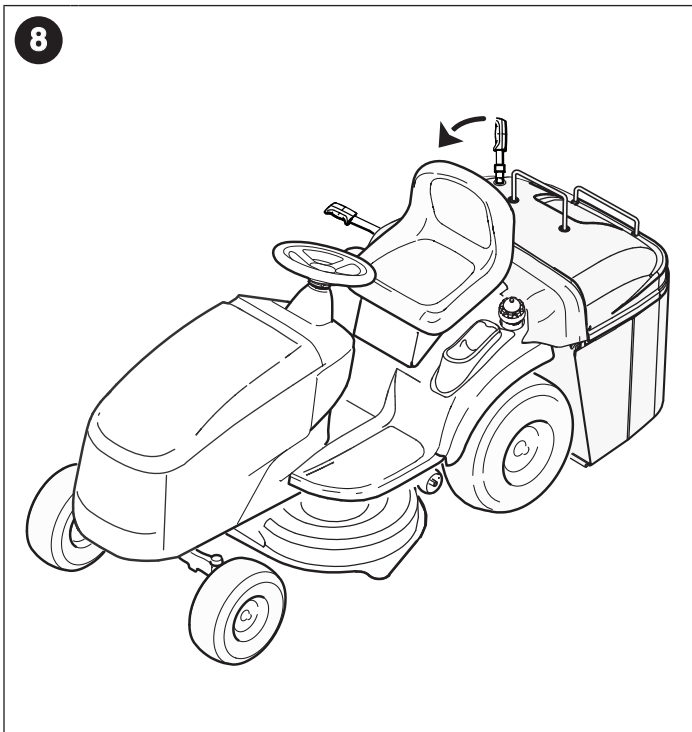
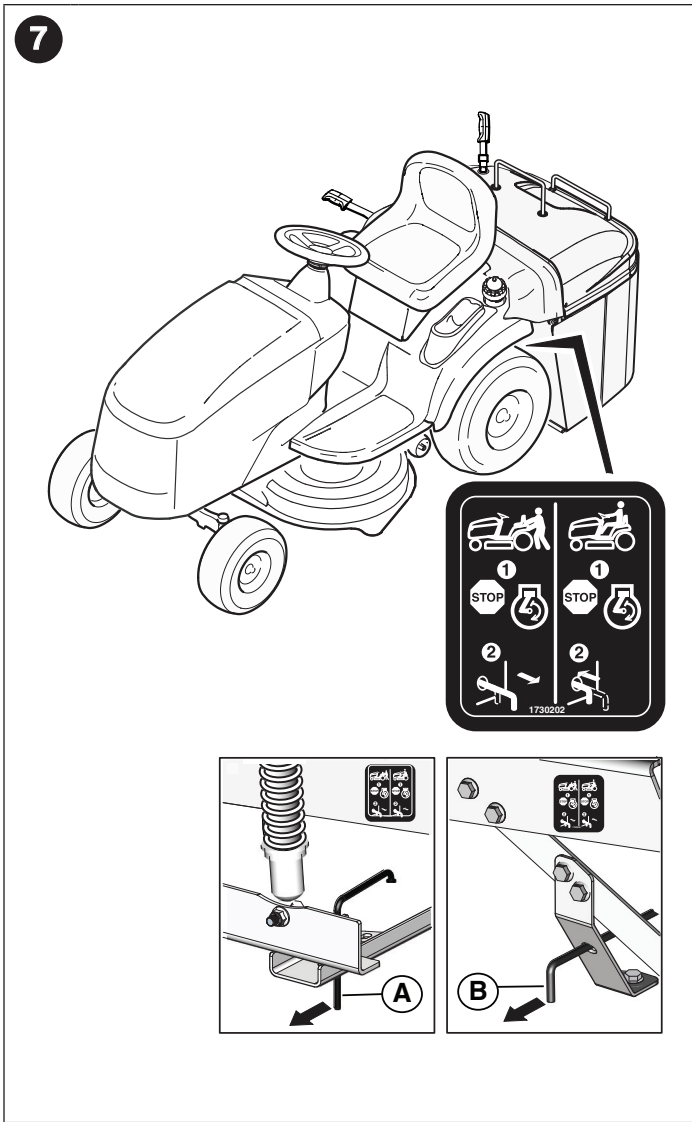
Size	PSI	bar
15 x 6,0	14	0,96
20 x 8,0	10	0,68
22 x 9.5	10	0,68

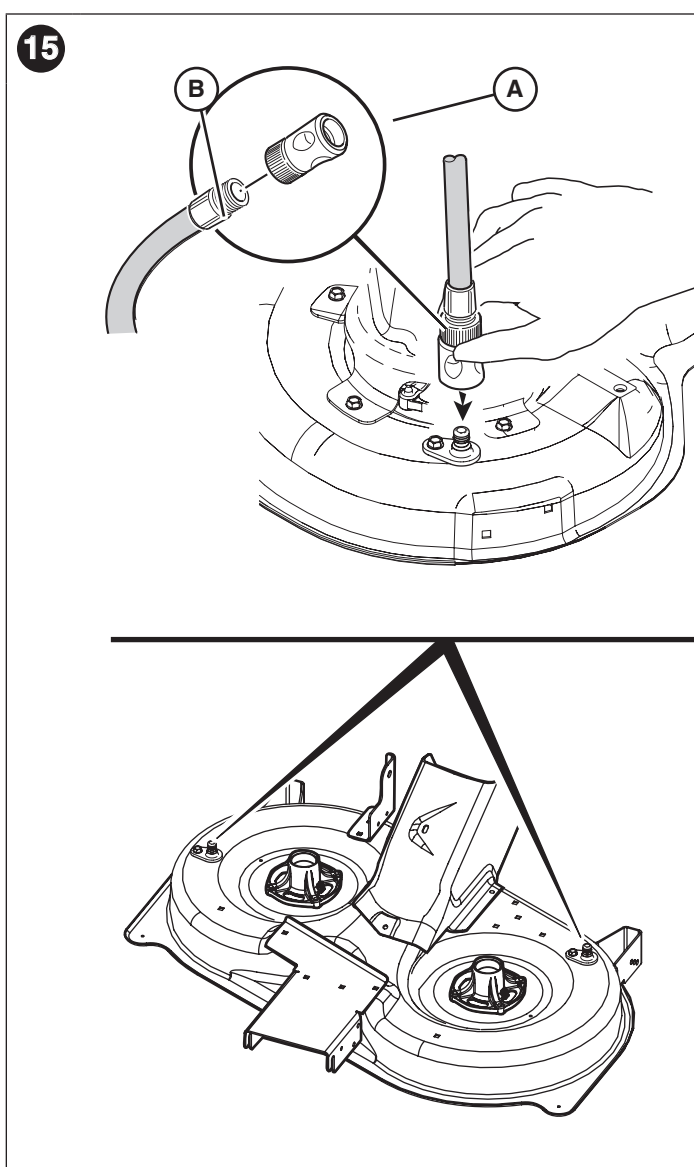
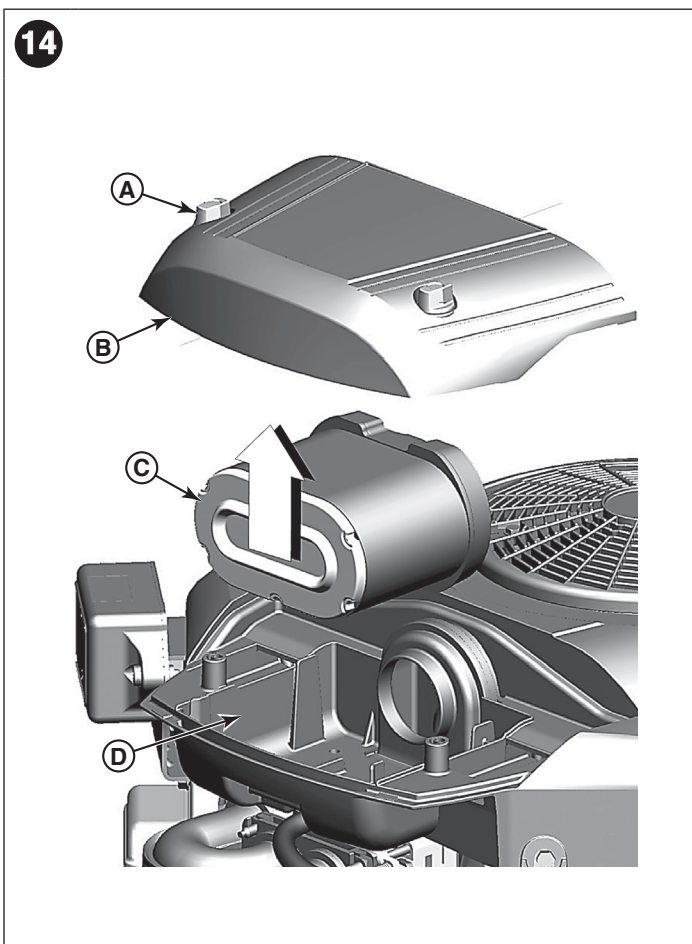
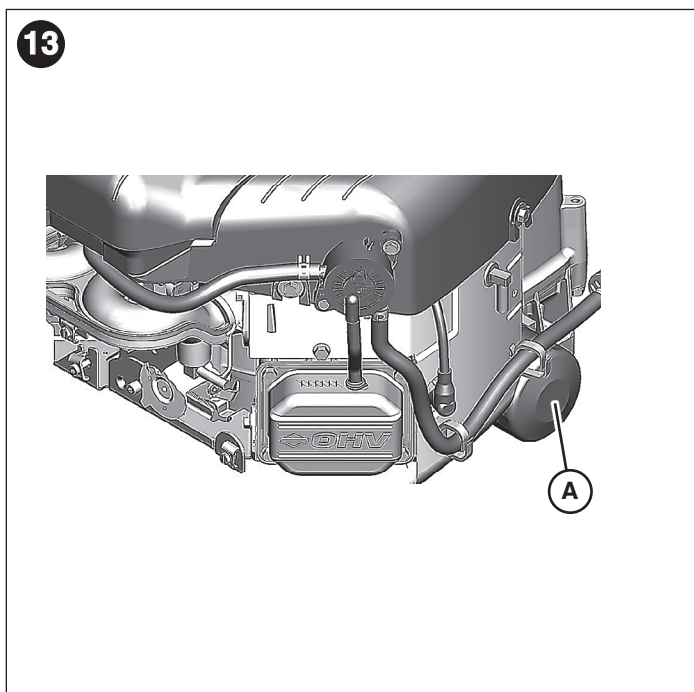
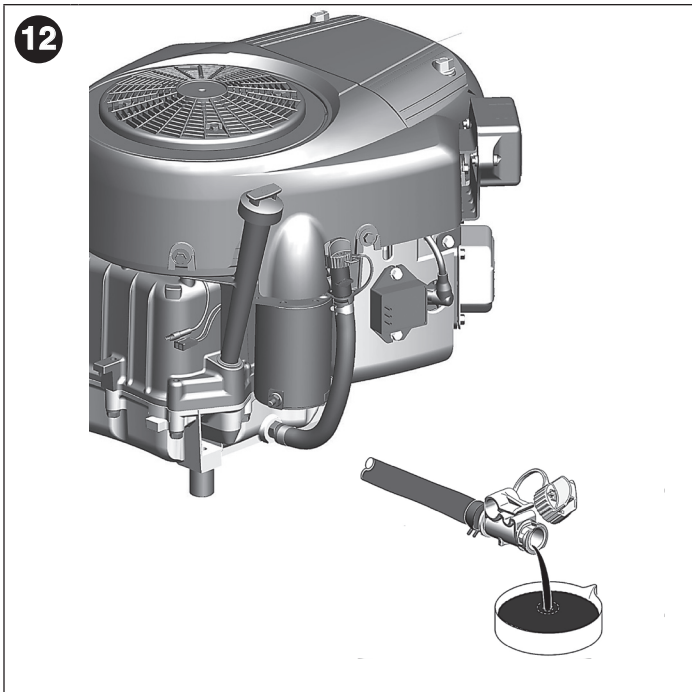
5



6







# Productos cubiertos por este manual

Los siguientes productos se cubren en este manual:

2691485-00, 2691486-00, 2691491-00, 2691492-00,  
2691509-00, 2691510-00

## Contenido del manual:

Seguridad del operario .....	<b>9</b>
Características y mandos .....	<b>14</b>
Operación .....	<b>16</b>
Pruebas del sistema de interbloqueo de seguridad .....	<b>16</b>
Mantenimiento .....	<b>20</b>
Solución de problemas .....	<b>24</b>
Especificaciones.....	<b>26</b>

Las imágenes en este documento son representativas y su propósito es complementar la copia de instrucciones que acompañan. Su unidad puede verse diferente a las imágenes mostradas. Se hace referencia a *IZQUIERDA* y *DERECHA* desde la posición del operario.

# Seguridad del operario

## Instrucciones de seguridad importantes

CONSERVE ESTAS INSTRUCCIONES - Este manual contiene instrucciones importantes que se deben seguir durante la instalación y el mantenimiento del equipo.

Conserve estas instrucciones originales para consulta futura.

## Símbolos de seguridad y significados



INCENDIO



PIEZAS MÓVILES



DESCARGA ELÉCTRICA



DETÉNGASE



VAPORES TÓXICOS



CONTRAGOLPE



EXPLOSIÓN



ENCENDIDO/ APAGADO



USE PROTECCIÓN PARA LOS OJOS



SUSTANCIAS QUÍMICAS PELIGROSAS



SUPERFICIE CALIENTE



ESTRANGULADOR



LEA EL MANUAL



RÁPIDO LENTO



ACEITE



COMBUSTIBLE



CORTE DE COMBUSTIBLE



PELIGRO DE AMPUTACIÓN



10° Max.

10° Max.

PELIGRO DE VUELCO

⚠ El símbolo de alerta de seguridad se usa para identificar información de seguridad acerca de los peligros que pueden producir lesiones corporales. Una palabra de señal (PELIGRO, ADVERTENCIA o ATENCIÓN) se usa con el símbolo de alerta para indicar la posibilidad y la posible gravedad de la lesión. Además, se puede utilizar un símbolo de peligro para representar el tipo de peligro.



**PELIGRO** indica un peligro que, si no se evita, provocará la muerte o lesiones graves.



**ADVERTENCIA** indica un peligro que, si no se evita, podría ocasionar la muerte o lesiones graves.



**ATENCIÓN** indica un peligro, que si no se evita, podría ocasionar lesiones menores o moderadas.

**AVISO** indica una situación que **podría provocar daños al producto**.



**ADVERTENCIA**



Los motores en funcionamiento emiten monóxido de carbono, un gas venenoso, incoloro e inodoro.

La inhalación de monóxido de carbono puede provocar dolor de cabeza, fatiga, mareos, vómitos, confusión, convulsiones, náuseas, desmayos o incluso la muerte.

- Opere el equipo ÚNICAMENTE al aire libre.
- Evite que los gases de escape entren a un espacio cerrado a través de las ventanas, puertas, tomas de aire de ventilación u otras aberturas.



Lea estas reglas de seguridad y respételas estrictamente. El no respetar estas reglas podría resultar en la pérdida del control de la unidad, lesiones personales graves o la muerte para el usuario o para terceros, o daños en propiedades o en el equipo. **La cubierta de este cortacésped es capaz de amputar manos y pies y arrojar objetos.** El triángulo en el texto representa precauciones o advertencias importantes que deben respetarse.

## OPERACIÓN GENERAL

1. Lea, comprenda y siga todas las instrucciones que aparecen en el manual y en la unidad antes de operarla.
2. No coloque las manos o los pies cerca de piezas giratorias o debajo de la máquina. Manténgase lejos de la apertura de descarga en todo momento.
3. Solo permita que adultos responsables, que conozcan las instrucciones, operen la unidad (las normas locales pueden restringir la edad del operario).
4. Retire objetos como rocas, juguetes, cables, etc., del área, ya que podrían ser recogidos y arrojados por las cuchillas.
5. Asegúrese de que no haya otras personas en el área antes de cortar. Detenga la unidad si alguien ingresa al área.
6. Nunca lleve pasajeros.
7. No corte el césped dando marcha atrás, a no ser que sea absolutamente necesario. Siempre mire hacia abajo y hacia atrás antes y durante la marcha atrás.
8. Nunca dirija la descarga de material hacia las personas. Evite descargar materiales contra paredes u obstáculos. Los materiales pueden rebotar hacia el operario. Detenga las cuchillas cuando cruce sobre superficies con grava.
9. No opere la máquina sin el recogedor de césped, el protector de descarga (deflector) u otros dispositivos de seguridad.
10. Reduzca la velocidad antes de realizar giros.
11. Nunca deje una unidad en funcionamiento sin supervisión. Siempre se deberá desactivar la toma de fuerza, poner el freno de estacionamiento, apagar el motor y retirar las llaves antes de proceder a desmontar la unidad.
12. Desactive las cuchillas (toma de fuerza) cuando no está cortando el césped. Apague el motor y espere a que todas las piezas se detengan completamente antes de limpiar la máquina, retirar el recogedor de césped o destapar el protector de descarga.
13. Maneje la máquina solo durante el día o con luz artificial potente.
14. No opere la unidad mientras esté bajo los efectos del alcohol o las drogas.
15. Tenga precaución con el tráfico cuando se encuentre cerca de calzadas o cruce por ellas.
16. Extrema la precaución cuando cargue o descargue la unidad de remolques o camiones.
17. Siempre use protección para los ojos cuando opere esta unidad.
18. Hay datos que indican que operarios de 60 años y más están involucrados en un gran porcentaje de lesiones asociadas a equipos eléctricos. Estos operarios deben evaluar su capacidad de operar la unidad de manera lo suficientemente segura para protegerse a sí mismos y a los demás contra lesiones.
19. Siga las recomendaciones del fabricante respecto de pesos y contrapesos para ruedas.
20. Tenga presente que el operario es responsable por accidentes que ocurran a otras personas o propiedad.
21. Todos los conductores deben buscar y recibir instrucción profesional y práctica.
22. Use siempre zapatos y pantalones resistentes. Nunca opere descalzo ni con sandalias.
23. Antes de usar, siempre inspeccione visualmente que las cuchillas y las piezas metálicas de las cuchillas estén colocadas, intactas y fijas. Cambie piezas desgastadas o dañadas.
24. Desactive los accesorios antes de: recargar combustible, retirar un accesorio, realizar ajustes (a menos que el ajuste se pueda realizar desde la posición del operario).
25. Cuando la máquina está estacionada, almacenada o sin supervisión, baje los medios de corte a menos que se use una traba mecánica positiva.
26. Antes de dejar el puesto de operario por cualquier motivo, active el freno de estacionamiento, desactive la toma de fuerza, detenga el motor y retire la llave de acceso.
27. Para reducir el peligro de incendio, mantenga la unidad libre de césped, hojas y exceso de aceite. No se detenga o estacione sobre hojas secas, césped o materiales combustibles.

## TRANSPORTE Y ALMACENAMIENTO

1. Cuando transporte la unidad en un remolque abierto, asegúrese de que mire hacia adelante, en dirección al tránsito. Si la unidad está mirando hacia atrás, la fuerza del viento podría dañar la unidad.
2. Siempre implemente prácticas seguras de abastecimiento y manipulación de combustible cuando cargue combustible en la unidad después del transporte o almacenamiento.
3. Nunca almacene la unidad (con combustible) en una estructura cerrada y con poca ventilación. Los vapores del combustible pueden llegar hasta una fuente de ignición (hornos, calentadores de agua, etc.) y producir una explosión. El vapor del combustible también es tóxico para los seres humanos y animales.
4. Siempre siga las instrucciones de manual del motor para preparaciones de almacenamiento, antes de almacenar la unidad, tanto para períodos a corto como a largo plazo.
5. Siempre siga las instrucciones del manual del motor para conocer los procedimientos adecuados de arranque cuando vuelva a poner en servicio la unidad.
6. Nunca almacene la unidad o el recipiente de combustible en interiores donde haya llamas o luces piloto, como cerca de un calentador de agua. Deje enfriar la unidad antes de almacenarla.

## OPERACIÓN EN PENDIENTES

Las pendientes son un factor de gran importancia en la pérdida de control y en los accidentes en los que se vuelca el cortacésped, y podrían causar lesiones graves o incluso la muerte. Operar en cualquier pendiente exige precauciones adicionales. Si no puede retroceder sobre una pendiente con el cortacésped o no se siente seguro sobre la pendiente, no opere la unidad allí.

No se podrá recuperar el control de una máquina montable que se deslice por una pendiente aplicando los frenos. Las principales razones de la pérdida de control son: agarre insuficiente de los neumáticos sobre el piso, el exceso de velocidad, la aplicación incorrecta del freno, el tipo de máquina no es adecuado para su tarea, la incorrecta percepción de las condiciones del piso o el enganche y la distribución de cargas incorrectos.

1. Corte el césped en pendientes hacia arriba y hacia abajo y no hacia los costados.
2. Tenga cuidado con agujeros, surcos o desniveles. Un terreno desnivelado puede volcar la unidad. El césped alto puede ocultar obstáculos.
3. Elija una velocidad lenta para no tener que detenerse o pasar cambios mientras esté en la pendiente.
4. No corte el césped cuando esté húmedo. Los neumáticos pueden perder tracción.
5. Siempre mantenga la unidad en funcionamiento especialmente cuando se desplace hacia abajo en una pendiente. No cambie a posición neutra y deje avanzar sola la unidad bajando la pendiente.
6. Evite arrancar, detenerse o girar en una pendiente. Si los neumáticos pierden tracción, desactive las cuchillas y desplácese lentamente hacia abajo en la pendiente.
7. Haga que todo movimiento sobre pendientes sea lento y gradual. No realice cambios repentinos en la velocidad o la dirección, que podrían hacer que la máquina se vuelque.
8. Tenga especial cuidado al operar máquinas con recogedores de césped u otros accesorios, ya que pueden afectar la estabilidad de la unidad. No usar en pendientes empinadas.
9. No intente estabilizar la máquina colocando su pie en el suelo (unidades montables).
10. No corte el césped cerca de puntos de descenso, zanjas o terraplenes. El cortacésped podría volcar repentinamente si una rueda se encuentra por sobre el borde de un acantilado o una cuneta o si un borde cede.
11. No usar recogedores de césped en laderas empinadas.
12. No corte el césped en pendientes si no puede retroceder.
13. Consulte a su distribuidor o vendedor autorizado para que le dé recomendaciones sobre pesos o contrapesos para ruedas diseñados para mejorar la estabilidad.
14. Retire obstáculos como piedras, ramas de árboles, etc.
15. Opere a baja velocidad. Los neumáticos pueden perder tracción en las pendientes incluso cuando los frenos funcionen debidamente.
16. No gire en las pendientes a menos que sea necesario y, en ese caso, gire lenta y gradualmente hacia abajo, de ser posible.

## EQUIPOS REMOLCADOS (UNIDADES MONTABLES)

1. Remolque solamente con una máquina que tenga un enganche diseñado para remolque. No conecte el equipo remolcado en un lugar que no sea el punto de enganche.
2. Siga las recomendaciones del fabricante en cuanto a los límites de peso para equipos remolcados y remolque en pendientes.
3. Nunca deje que niños u otras personas entren o se suban al equipo remolcado.
4. Sobre las pendientes, el peso del equipo remolcado puede causar pérdida de tracción y pérdida de control.
5. Vaya despacio y deje una distancia adicional para poder detenerse.
6. No cambie a posición neutra y deje avanzar sola la unidad bajando la pendiente.



### ADVERTENCIA

Nunca opere en pendientes de más de 17,6 por ciento (10°), lo cual es una elevación de 106 cm verticalmente en 607 cm horizontalmente.

Cuando opere la unidad en pendientes, use pesos o contrapesos adicionales para ruedas. Consulte con su distribuidor o vendedor para determinar los pesos que están disponibles y que son adecuados para su unidad.

Seleccione la velocidad de avance lenta antes de conducir en una pendiente. Además de usar pesos delanteros, tenga especial precaución al operar en pendientes con recogedores de césped de montaje trasero.

Desplácese hacia ARRIBA y ABAJO de la pendiente, nunca horizontalmente, tenga cuidado al cambiar de dirección y **NO ARRANQUE NI SE DETENGA EN LA PENDIENTE.**

## NIÑOS

Pueden ocurrir accidentes graves si el operario no está atento ante la presencia de niños. Los niños suelen sentirse atraídos por la unidad y por la actividad del cortacésped. Nunca dé por hecho que los niños vayan a permanecer en el último lugar en el que los vio.

1. Mantenga a los niños fuera del área de corte y bajo la vigilancia atenta de otro adulto responsable.
2. Esté atento y apague el equipo si niños ingresan al área.
3. Antes y durante operaciones marcha atrás, mire hacia atrás y hacia abajo en busca de niños pequeños.
4. Nunca lleve a niños, incluso sin las cuchillas. Pueden caerse y resultar heridos de gravedad o interferir con la operación segura de la unidad. Los niños que han montado en un cortacésped en el pasado pueden aparecer repentinamente en la zona en la que está cortando el césped para que los lleve y pueden caerse o ser atropellados por la máquina.
5. Nunca permita que niños hagan funcionar la unidad.
6. Tenga especial cuidado al acercarse a esquinas ciegas, arbustos, árboles u otros objetos que puedan dificultar la visión.

## SERVICIO Y MANTENIMIENTO

### Manipulación segura de la gasolina

1. Apague cigarrillos, puros, pipas y cualquier otra fuente de ignición.
2. Use únicamente recipientes para gasolina aprobados.
3. Nunca retire la tapa del combustible ni agregue combustible con el motor en marcha. Deje que el motor se enfríe antes de recargar combustible.
4. Nunca cargue combustible en la máquina en interiores.
5. Nunca almacene la máquina ni el recipiente de combustible en lugares donde haya llamas, chispas o luces piloto como las de los calentadores de agua u otros aparatos.
6. Nunca llene recipientes dentro de un vehículo o sobre el lecho de un camión con un recubrimiento plástico. Siempre coloque los recipientes sobre el suelo, lejos del vehículo, antes de llenarlos.
7. Retire el equipamiento alimentado con gasolina del camión o el remolque y cargue el combustible en el suelo. Si esto no es posible, entonces cargue combustible sobre un remolque con un recipiente portátil, en lugar de una boquilla de surtidor de gasolina.
8. Mantenga la boquilla en contacto con el borde de la boca del depósito o recipiente de combustible en todo momento y hasta haber completado el llenado. No use un dispositivo para trabar boquillas en posición abierta.
9. Si se derrama combustible sobre su ropa, cámbiese de inmediato.
10. Nunca llene en exceso el depósito de combustible. Vuelva a colocar la tapa del combustible y ajústela firmemente.
11. Tenga especial cuidado al manipular gasolina y otros combustibles. Son inflamables y sus vapores son explosivos.
12. Si se derrama combustible, no intente colocar el motor en marcha; aleje la máquina del área del derrame y evite crear una fuente de ignición hasta que se hayan disipado los vapores del combustible.
13. Vuelva a colocar todas las tapas del depósito de combustible y del recipiente de combustible de manera segura.

### Servicio y mantenimiento

1. Nunca opere la unidad en un área cerrada donde se puedan acumular gases de monóxido de carbono.
2. Mantenga las tuercas y los pernos apretados, especialmente los pernos de sujeción de las cuchillas, y mantenga el equipo en buenas condiciones.
3. Nunca altere los dispositivos de seguridad. Verifique periódicamente su correcto funcionamiento, y realice todas las reparaciones necesarias si no funcionan correctamente.
4. Mantenga la unidad libre de césped, hojas y la acumulación de otros desechos. Limpie los derrames de aceite o combustible y retire cualquier desecho empapado en combustible. Deje enfriar la máquina antes de almacenarla.
5. Si golpea un objeto, detenga la máquina e inspecciónela. Realice reparaciones, de ser necesario, antes de volver a arrancar la máquina.
6. Nunca realice ajustes o reparaciones con el motor en marcha.
7. Verifique los componentes del recogedor de césped y el protector de descarga con frecuencia y reemplácelos con las piezas recomendadas por el fabricante, cuando sea necesario.
8. Las cuchillas del cortacésped son afiladas. Envuelva la cuchilla o use guantes, y tenga especial cuidado al hacer trabajos en las cuchillas.
9. Compruebe el funcionamiento de los frenos con frecuencia. Haga los ajustes y reparaciones necesarios.
10. Mantenga o cambie las etiquetas de instrucciones y de seguridad cuando sea necesario.

11. No retire el filtro de combustible cuando el motor está caliente, ya que la gasolina derramada puede inflamarse. No extienda las abrazaderas de la tubería de combustible más de lo necesario. Asegúrese de que las abrazaderas sujeten firmemente las mangueras sobre el filtro después de la instalación.
12. No use gasolina que contenga METANOL, gasohol que contenga más de 10 % de ETANOL, aditivos de gasolina o gasolina blanca porque se podrían provocar daños al motor o al sistema de combustible.
13. Si se debe vaciar el depósito de combustible, debe hacerse en exteriores.
14. Cambie los silenciadores defectuosos.
15. Solo use piezas de repuesto autorizadas de fábrica cuando haga reparaciones.
16. Cumpla siempre con las especificaciones de fábrica en todas las configuraciones y ajustes.
17. Solo se deben utilizar lugares de servicio autorizados para requisitos mayores de servicio y reparación.
18. Nunca intente realizar reparaciones significativas en esta unidad, a no ser que haya recibido la capacitación necesaria. Los procedimientos de mantenimiento inadecuados pueden provocar un funcionamiento peligroso, daños en el equipo y anulará la garantía del fabricante.
19. En los cortacéspedes con múltiples cuchillas, tenga cuidado, ya que girar una cuchilla podría provocar que las otras también giren.
20. No cambie los ajustes del regulador del motor o incurra en un exceso de velocidad en el motor. Operar el motor a una velocidad excesiva puede incrementar el peligro de lesiones corporales.
21. Desenganche los accesorios de transmisión, detenga el motor, retire la llave de acceso y desconecte el o los cables de la bujía antes de: despejar obstrucciones y conductos, realizar reparaciones, tras golpear con un objeto o si la unidad vibra anormalmente. Después de golpear un objeto, inspeccione la máquina en busca de daños y realice reparaciones antes de volver a arrancar y operar el equipo.
22. Nunca coloque las manos cerca de piezas móviles, como el ventilador de una hidrobomba, cuando el tractor está en funcionamiento. (Los ventiladores de las hidrobombas generalmente están ubicados en la parte superior del transeje).
23. Unidades con bombas hidráulicas, mangueras o motores:  
**ADVERTENCIA:** El líquido hidráulico que escapa bajo presión puede tener fuerza suficiente para penetrar la piel y provocar lesiones graves. Si se inyectan líquidos extraños en la piel, deben ser retirados quirúrgicamente en las horas posteriores por un médico que conozca este tipo de lesión, o se puede generar gangrena. Mantenga el cuerpo y las manos alejados de agujeros o boquillas que expulsen líquido hidráulico a alta presión. Use papel o cartón, y no las manos, para buscar fugas. Asegúrese de que todas las conexiones de líquido hidráulico estén ajustadas y de que todas las mangueras y tuberías hidráulicas se encuentren en buenas condiciones antes de aplicar presión al sistema. Si se producen fugas, haga que su distribuidor autorizado repare la unidad inmediatamente.
24. **ADVERTENCIA:** Una liberación inadecuada de los muelles puede provocar lesiones corporales graves. Los muelles deben ser retirados por un técnico autorizado.
25. Modelos equipados con un radiador de motor:  
**ADVERTENCIA:** Para evitar lesiones corporales graves provocadas por refrigerante caliente o una explosión de vapor, nunca intente retirar la tapa del radiador mientras el motor está funcionando. Detenga el motor y espere a que la unidad se enfríe. Incluso entonces, tenga sumo cuidado cuando retire la tapa.

## Calcomanías de seguridad

Se deberían leer atentamente y acatar todos los mensajes de seguridad del tractor y el cortacésped (consulte las Figuras 1 y 2). Se pueden provocar lesiones corporales cuando no se siguen estas instrucciones. La información es para su seguridad y es importante. Las calcomanías de seguridad que aparecen a continuación están en el tractor y cortacésped.

Si cualquiera de estas calcomanías se pierde o se daña, sustitúyala de inmediato. Consulte con un distribuidor autorizado para solicitar repuestos.

Estas calcomanías se colocan con facilidad y actúan como un recordatorio visual constante para usted, y otras personas que puedan usar el equipo, de que se deben seguir las instrucciones de seguridad necesarias para una operación segura y eficaz.

Leyenda	Descripción de la calcomanía
A	<b>PELIGRO: Panel principal</b>
B	<b>Calcomanía: Altura de corte</b>
C	<b>Calcomanía: Liberación del rodillo</b>
D	<b>PELIGRO: Objetos arrojados</b>
E	<b>PELIGRO: Advertencia de barra de remolque</b>
F	<b>PELIGRO: Cuchillas giratorias</b>

## Ícono de seguridad

**Consulte las Figuras 1 y 2 (leyendas A, D, F) para conocer las ubicaciones de los íconos. Consulte a continuación para ver una explicación de estos íconos.**

- 1. ADVERTENCIA:** Lea y comprenda el manual del operario antes de utilizar esta máquina. Conozca la ubicación y el funcionamiento de todos los mandos. No opere esta máquina, a menos que esté capacitado.
- 2. PELIGRO: PELIGRO DE PÉRDIDA DE TRACCIÓN, DIRECCIÓN Y CONTROL O DESLIZAMIENTO EN PENDIENTES:** Si la máquina detiene su avance hacia adelante o comienza a deslizarse en una pendiente, detenga las cuchillas y salga de la pendiente lentamente.
- 3. PELIGRO: PELIGRO DE INCENDIO:** Mantenga la unidad libre de césped, hojas y exceso de aceite. No cargue combustible mientras el motor esté caliente ni en funcionamiento. Pare el motor, retire la llave y permita que se enfríe durante al menos 3 minutos antes de agregar combustible. No agregue combustible en interiores, en un remolque cerrado, un garaje u otras áreas cerradas. Limpie el combustible derramado. No fume mientras opera esta máquina.
- 4. PELIGRO: PELIGRO DE VUELCO Y RESBALAMIENTO:** Corte el césped en pendientes hacia arriba y hacia abajo y no hacia los costados. No opere la máquina en pendientes de más de 10 grados. Evite giros repentinos y cerrados (rápidos) en las pendientes.
- 5. PELIGRO: PELIGRO DE AMPUTACIÓN Y DESMEMBRAMIENTO:** Para evitar las lesiones ocasionadas por las cuchillas giratorias y las piezas móviles, mantenga los dispositivos de seguridad (protectores, pantallas, interruptores) en su lugar y en funcionamiento.
- 6.** No corte el césped cuando haya niños u otras personas cerca. Nunca lleve pasajeros, especialmente niños, incluso sin las cuchillas. No corte el césped dando marcha atrás, a no ser que sea absolutamente necesario. Mire hacia abajo y hacia atrás, antes y durante la marcha atrás.
- 7.** Consulte la literatura técnica antes de realizar reparaciones técnicas o mantenimiento. Cuando deje la máquina, apague el motor, ponga el freno de estacionamiento en posición de bloqueo y retire la llave de contacto.
- 8.** Mantenga a los transeúntes y niños a una distancia segura. Retire los objetos que podrían ser arrojados por la cuchilla. No corte el césped sin que el conducto de descarga esté instalado.
- 9. PELIGRO: OBJETOS ARROJADOS:** No opere sin conectar primero el tubo de descarga.
- 10. PELIGRO: CUCHILLAS GIRATORIAS:** Este cortacésped puede amputar las extremidades. Mantenga alejadas manos y pies de las cuchillas.

# Características y mandos

Consulte la Figura 2 para conocer la ubicación.



## Mando del acelerador/estrangulador (Choke-O-Matic)

El mando del acelerador/estrangulador controla la velocidad y el estrangulador del motor (consulte la Figura 2). Mueva el mando del acelerador/estrangulador a la posición RÁPIDO para aumentar la velocidad del motor y a la posición LENTO para disminuir la velocidad. Siempre opere a aceleración máxima. Mueva el mando del acelerador/estrangulador a la posición ESTRANGULADOR para arrancar un motor frío. Si el motor está caliente, es posible que no necesite usar el estrangulador.

**NOTA:** Siempre opere el tractor con el mando de acelerador/estrangulador del motor en la posición RÁPIDO.



## Opción de corte de césped marcha atrás (RMO)

La opción de corte de césped marcha atrás permite cortar el césped (o utilizar otros accesorios accionados por toma de fuerza) mientras se desplaza marcha atrás. Si desea cortar el césped u operar otro accesorio marcha atrás, gire la llave de RMO después de activar la toma de fuerza. La luz LED se encenderá y el operario podrá entonces cortar el césped marcha atrás. Cada vez que se desactive la toma de fuerza, se deberá reactivar la opción RMO si se desea.



## Interruptor de toma de fuerza (PTO)

El interruptor de toma de fuerza (PTO, por sus siglas en inglés) activa y desactiva los accesorios que usan dicha toma de fuerza. Para activar la toma de fuerza, tire del interruptor HACIA ARRIBA. Empuje HACIA ABAJO para desactivarla.

**NOTA:** Tenga en cuenta que el operario debe estar sentado firmemente en el asiento del tractor para que funcione la toma de fuerza.



## Interruptor de encendido

El interruptor de encendido arranca y detiene el motor; tiene tres posiciones:



### APAGADO

Detiene el motor y apaga el sistema eléctrico.



### MARCHA

Permite que el motor funcione y activa el sistema eléctrico.



### ARRANQUE

Hace girar el motor para que arranque.



**NOTA:** Nunca deje el interruptor de encendido en la posición de MARCHA con el motor apagado: esto agotará la batería.



## Pedales de velocidad de avance

El pedal de control de velocidad de avance hacia adelante controla la velocidad de avance hacia adelante del tractor. La velocidad de avance marcha atrás del tractor se controla con el pedal de control de velocidad de avance marcha atrás.

Oprimir cada pedal aumentará la velocidad de avance. Tenga en cuenta que mientras más oprima el pedal, más rápido se desplazará el tractor.



## Palanca de ajuste del asiento

El asiento se puede ajustar hacia delante y hacia atrás. Mueva la palanca, coloque el asiento como lo desea y suelte la palanca para bloquear el asiento en posición.



## Alarma de recogedor lleno

La alarma de "recogedor lleno" suena cuando el recogedor de césped está lleno de césped cortado. Cuando la alarma suena, desactive la toma de fuerza, desplácese hasta el área en donde desea botar el césped y vacíe el recogedor.

**NOTA:** Cuando use la unidad para recoger hojas, es posible que la alarma no se active con las hojas secas.



## Perilla del freno de estacionamiento

Esta se usa para bloquear el freno de estacionamiento cuando el tractor está detenido. Oprimir completamente el pedal del freno y tirar de la perilla hacia arriba activa el freno de estacionamiento.



## Control de crucero

El control de crucero se usa para bloquear el mando de velocidad de avance hacia adelante. El control de crucero tiene cinco posiciones de bloqueo.



## Contador horario (si está equipado)

El contador horario muestra el total de horas, las horas de desplazamiento y el reloj digital. Además, proporciona un recordatorio de mantenimiento para el aceite, el filtro de aire, el afilado de la cuchilla (advertencia con ícono) y un indicador de nivel de la batería.



## Panel electrónico con guiones (si está equipado)

El contador horario muestra el total de horas, las horas de desplazamiento y el reloj digital. Además, proporciona un recordatorio de mantenimiento para el aceite, el filtro de aire, el afilado de la cuchilla (advertencia con ícono) y un indicador de nivel de la batería.



### Depósito de combustible

Gire la tapa en el sentido antihorario para retirarla.



### Indicador de nivel de combustible (si está equipado)

Muestra el nivel de combustible en el depósito.



### Palanca de elevación del cortacésped

Esta controla la altura de corte del cortacésped. Tire de la palanca hacia abajo para bajar la altura y tire de ella hacia arriba para aumentar la altura. La altura de corte se puede ajustar entre 3,8 cm y 8,9 cm.



### Palanca de apertura y cierre del recogedor

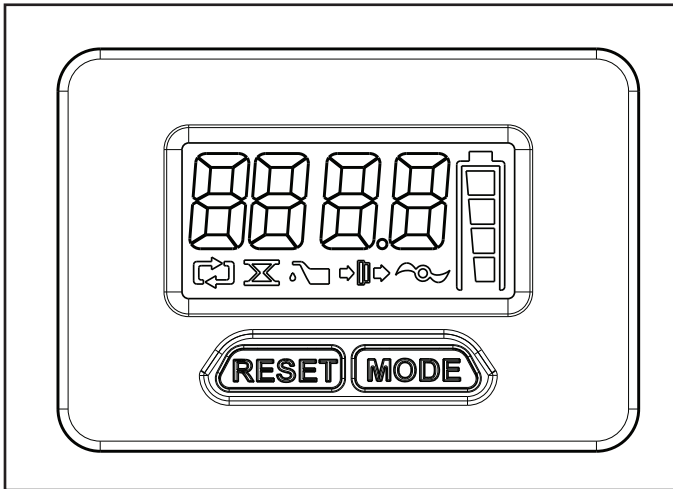
Esta abre el recogedor para poder vaciarlo y lo cierra para cortar el césped. Para vaciar el recogedor, extienda la manilla del recogedor de césped y empújela hacia adelante. Para cerrarlo, empuje la palanca hacia atrás hasta que el recogedor se cierre y se bloquee. Suelte la manilla del recogedor de césped.



### Palanca de liberación de la transmisión

Esto desactiva la transmisión, de modo que el tractor se pueda empujar manualmente. Consulte Cómo empujar el tractor manualmente.

## Panel electrónico con guiones



### Mostrar el total de horas, las horas de desplazamiento y el reloj

**NOTA:** Siempre que arranque la unidad, se muestra el total de horas. El total de horas se restablecerá automáticamente en 0 después de 999,9.

1. Presione MODE (Modo) por menos de 1 segundo para mostrar las horas de desplazamiento.
2. Presione RESET (Restablecer) más de 3 segundos para restablecer las horas de desplazamiento en 0.
3. Presione MODE por menos de 1 segundo para mostrar el reloj (consulte la sección **Ajuste del reloj**).
4. Presione MODE por menos de 1 segundo para volver al total horas.

### Ajuste del reloj

1. Presione MODE por más de 3 segundos. Las horas parpadearán en la pantalla.
2. Presione RESET para ajustar las horas.
3. Presione MODE menos de 1 segundo para guardar el ajuste. Los minutos parpadearán en la pantalla.
4. Presione RESET para ajustar los minutos.
5. Presione MODE menos de 1 segundo para guardar el ajuste.

### Pantalla de mantenimiento

**OIL CHANGE (Cambio de aceite):** Este mensaje aparece después de 50 horas de funcionamiento desde el restablecimiento anterior. Después de cambiar el aceite y el filtro de aceite, presione MODE dos veces para mostrar OIL HRS (Horas de aceite), luego mantenga presionado el botón MODE por 3 segundos para restablecer el temporizador en cero y despejar la pantalla.

**CHECK AIR FILTER (Revisar filtro de aire):** Este mensaje aparece después de 25 horas de funcionamiento desde el restablecimiento anterior. Después de limpiar y cambiar el filtro de aire, presione MODE tres veces para mostrar AIR FILTER HRS (Horas del filtro de aire), luego mantenga presionado el botón MODE por 3 segundos para restablecer el temporizador en cero y despejar la pantalla.

**CHANGE THE BLADES (Cambie las cuchillas):** Este mensaje aparece después de 100 horas de funcionamiento desde el restablecimiento anterior. Después de cambiar la cuchilla, mantenga presionado el botón RESET por más de 3 segundos para restablecer el temporizador en cero y despejar la pantalla.

**LOW BATTERY (Batería baja):** Este mensaje aparecerá en cualquier momento que ocurra un problema de voltaje de la batería. La pantalla se despejará automáticamente después de realizar mantenimiento a la batería

**NOTA:** Cuando aparezca el mensaje LOW BATTERY, tendrá prioridad ante los otros mensajes. Realice mantenimiento en la batería primero, luego revise los demás mensajes de mantenimiento.

## Operación

### Seguridad general en funcionamiento

Asegúrese de leer toda la información en la sección Seguridad del operario antes de intentar operar esta unidad. Familiarícese con todos los mandos y con el procedimiento para detener la unidad.



#### ADVERTENCIA

Si la unidad no pasa una prueba de seguridad, no la utilice. Consulte con un distribuidor autorizado.

### Pruebas del sistema de interbloqueo de seguridad

Esta unidad está equipada con un sistema de interbloqueo de seguridad. No intente modificar ni forzar los interruptores o dispositivos.

#### Prueba 1: El motor NO debe arrancar si:

- el interruptor de toma de fuerza está ENCENDIDO, O
- el pedal de freno NO está completamente oprimido (freno de estacionamiento DESACTIVADO).

#### Prueba 2: El motor DEBERÍA girar y arrancar si:

- el interruptor de toma de fuerza está APAGADO, Y
- el pedal de freno está completamente oprimido (freno de estacionamiento ACTIVADO).

#### Prueba 3: El motor se debe APAGAR si:

- el operario se levanta del asiento.
- el recogedor no está cerrado cuando se active el interruptor de toma de fuerza.

#### Prueba 4: Verifique el tiempo de detención de la cuchilla del cortacésped

Las cuchillas y la correa de transmisión del cortacésped deben detenerse por completo dentro de cinco segundos después de APAGAR el interruptor de toma de fuerza. Si la correa de transmisión del cortacésped no se detiene dentro de cinco segundos, consulte con un distribuidor autorizado.

#### Prueba 5: Verifique la opción de corte de césped marcha atrás (RMO)

- El motor debe apagarse si se intenta el desplazamiento marcha atrás cuando la toma de fuerza está encendida y la opción RMO no está activada.
- La luz de RMO se debe iluminar cuando se active la opción RMO.



#### ADVERTENCIA

Cortar el césped marcha atrás puede ser peligroso para los transeúntes. Pueden ocurrir accidentes graves si el operario no está atento ante la presencia de niños. Nunca active la opción RMO si hay niños presentes. Los niños suelen sentirse atraídos por la unidad y por la actividad del cortacésped.

### Verifique la presión de los neumáticos

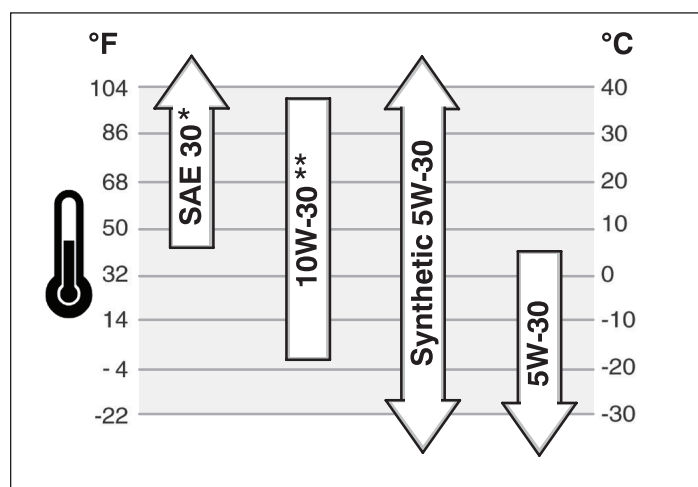
Se deben revisar regularmente los neumáticos para obtener una tracción óptima y garantizar el mejor corte (consulte la Figura 4).

**NOTA:** Estas presiones pueden diferir ligeramente del "inflado máximo" que está impreso en las superficies laterales de los neumáticos.

### Recomendaciones de aceite

Recomendamos el uso de aceites Briggs & Stratton con garantía certificada para un mejor rendimiento. Otros aceites detergentes de alta calidad son aceptables si están clasificados para servicio SF, SG, SH, SJ o superior. No use aditivos especiales.

Las temperaturas exteriores determinarán la viscosidad adecuada del aceite para el motor. Use la tabla para seleccionar la mejor viscosidad para el margen de temperatura exterior que se espera.



\* Con menos de 4 °C, el uso de SAE 30 provocará un arranque difícil.

\*\* Sobre los 27 °C, el uso de 10W-30 puede provocar un aumento en el consumo de aceite. Revise el nivel de aceite con más frecuencia.

## Verificar o agregar aceite

### Antes de agregar o revisar el aceite

- Coloque el motor nivelado.
  - Limpie el área de llenado de aceite y retire los residuos.
1. Quite la varilla de nivel de aceite (**A**, Figura 5) y límpiela con un paño limpio.
  2. Inserte y apriete la varilla de nivel de aceite.
  3. Retire la varilla y revise el nivel de aceite. Debería estar en la marca FULL (Lleno) (**B**) en la varilla de nivel de aceite.
  4. Si el nivel es bajo, agregue aceite lentamente en el orificio de llenado de aceite del motor (**C**). **No lo llene en exceso**. Después de agregar aceite, espere un minuto y luego vuelva a revisar el nivel de aceite.

**NOTA:** No agregue aceite en el drenaje rápido de aceite (si está equipado).

5. Vuelva a colocar la varilla de nivel de aceite y apriétela.

### Presión de aceite

Si el nivel de aceite está bajo la marca ADD (Agregar), agregue aceite hasta que alcance la marca FULL. Arranque el motor y verifique que tenga la presión adecuada antes de continuar con la operación.

Si el nivel de aceite está entre las marcas ADD y FULL, **no arranque** el motor. Póngase en contacto con un distribuidor autorizado para que corrija el problema de presión del aceite.

## Recomendaciones de combustible

### El combustible debe cumplir estos requisitos:

- Gasolina limpia, fresca y sin plomo.
- Un mínimo de 87 octanos u 87 AKI (91 RON). Para uso en grandes alturas, consulte a continuación.
- Se acepta gasolina con hasta un 10 % de etanol (gasohol).

**ATENCIÓN:** No use gasolinas no aprobadas, como E85. No mezcle aceite en la gasolina ni modifique el motor para funcionar con combustibles alternativos. Esto dañará los componentes del motor y **anulará la garantía del motor**.

Para proteger el sistema de combustible de la formación de goma, mezcle un estabilizador de combustible en el combustible. Consulte la sección **Almacenamiento**. No todos los combustibles son iguales. Si ocurren problemas de arranque o de rendimiento, cambie el proveedor o la marca del combustible. Este motor está certificado para funcionar con gasolina. El sistema de control de emisiones para este motor es EM (Modificaciones del motor).

## Gran altura

En alturas sobre los 1.524 metros, se acepta gasolina con un mínimo de 85 octanos / 85 AKI (89 RON). Para motores carburados, se requiere realizar el ajuste de gran altura para mantener la conformidad con respecto a las normas de emisiones. El funcionamiento sin este ajuste provocará una disminución en el rendimiento y un aumento en el consumo de combustible y en las emisiones. Póngase en contacto con un Distribuidor de Servicio Autorizado por Briggs & Stratton para obtener información sobre el ajuste de gran altura.

No se recomienda operar la máquina a alturas menores de 762 metros con el ajuste de gran altura. Para motores de inyección electrónica de combustible (EFI, por sus siglas en inglés), no es necesario realizar ningún ajuste de gran altura.

## Agregar combustible



### ADVERTENCIA



El combustible y sus vapores son extremadamente inflamables y explosivos.

El fuego o la explosión pueden causar quemaduras graves o la muerte.

### Cuando agregue combustible

- Apague el motor y deje que se enfríe durante al menos 3 minutos antes de quitar la tapa de llenado de combustible.
- Llene el depósito de combustible en exteriores o en un área bien ventilada.
- No llene excesivamente el depósito de combustible. Para permitir la expansión del combustible, no llene el depósito por arriba de la parte inferior del cuello.
- Mantenga el combustible alejado de chispas, llamas abiertas, llamas piloto, calor y otras fuentes de ignición.
- Verifique con frecuencia las tuberías de combustible, el depósito, la tapa y los conectores, para constatar si presentan grietas o fugas. Cambie si es necesario.
- Si se derrama combustible, espere hasta que se evapore para arrancar el motor.

1. Retire la tapa de llenado de combustible (**A**, Figura 6).
2. Limpie la suciedad y los desechos en el área de la tapa de llenado de combustible.
3. Llene el depósito (**B**) con combustible. Para permitir la expansión del combustible, no llene el depósito por arriba de la parte inferior del cuello (**C**).
4. Vuelva a instalar la tapa de llenado de combustible.

## Arranque del motor



### ADVERTENCIA



**El combustible y sus vapores son extremadamente inflamables y explosivos.**

El fuego o la explosión pueden causar quemaduras graves o la muerte.

#### Cuando arranque el motor

- Asegúrese de que la bujía, el silenciador, la tapa de llenado de combustible y el filtro de aire (si está equipado) estén colocados y fijos en su lugar.
- No arranque el motor sin la bujía.
- Si el motor se ahoga, coloque el estrangulador (si está equipado) en la posición ABIERTO/MARCHA, coloque el acelerador en RÁPIDO y gire el motor hasta que arranque.



### ADVERTENCIA



Los motores emiten monóxido de carbono, un gas venenoso, incoloro e inodoro.

Inhalar monóxido de carbono puede provocar náuseas, desmayos o la muerte.

El fuego o la explosión pueden causar quemaduras graves o la muerte.

- Arranque y haga funcionar el motor en exteriores.
- No arranque el motor ni lo opere en un área cerrada, aun cuando las puertas o las ventanas se encuentren abiertas.

1. Revise el nivel de aceite (consulte **Revise y agregue aceite de motor**).
2. Asegúrese de que los mandos de transmisión del equipo estén desactivados.
3. Mueva el mando del acelerador/estrangulador a la posición ESTRANGULADOR.

**NOTA:** Por lo general, el estrangulador no es necesario cuando se vuelve a arrancar un motor tibio.

4. Inserte la llave en el interruptor de encendido y gírela hasta la posición ENCENDIDO/ARRANQUE.
5. Después de que el motor arranque, mueva el mando del acelerador/estrangulador a la posición RÁPIDO. Haga funcionar el motor por al menos un minuto hasta que se caliente antes de activar el mando de giro de la cuchilla o conducir el tractor.
6. Después de calentar el motor, siempre opere el tractor con el mando del acelerador/estrangulador del motor en la posición RÁPIDO.

**Para detener el motor en caso de emergencia, simplemente gire el interruptor de encendido a la posición DETENER.** Use este método solo en situaciones de emergencia. Para apagar el motor normalmente, siga el procedimiento que se indica en **Detención del tractor y el motor**.

**NOTA:** Si el motor no arranca después de varios intentos, póngase en contacto con un distribuidor autorizado.

## Conducción del tractor

1. Siéntese en el asiento y ajústelo para que pueda alcanzar cómodamente todos los mandos y ver la pantalla del tablero (consulte **Características y mandos**).
2. Active el freno de estacionamiento. Oprima completamente el pedal del freno, tire del mando del freno de estacionamiento HACIA ARRIBA y suelte el pedal del freno.
3. Asegúrese de que el interruptor de toma de fuerza esté desactivado.
4. Arranque el motor (Consulte **Arranque del motor**).
5. Desactive el freno de estacionamiento. Oprima completamente el pedal del freno, tire del mando del freno de estacionamiento HACIA ABAJO y suelte el pedal del freno.
6. Oprima el pedal de control de velocidad de avance hacia adelante para moverse en dicha dirección. Suelte el pedal para detenerse. Tenga en cuenta que mientras más se oprima el pedal, más rápido se desplazará el tractor.
7. Para detener el tractor, suelte los pedales de control de velocidad de avance, ajuste el freno de estacionamiento y detenga el motor (Consulte **Detención del tractor y el motor**).

## Corte del césped

1. Ajuste la altura de corte al nivel deseado con la palanca de altura de corte del cortacésped (consulte **Características y mandos**).
2. Active el freno de estacionamiento. Asegúrese de que el interruptor de toma de fuerza esté desactivado.
3. Arranque el motor (consulte **Arranque del motor**).
4. Ajuste el mando del acelerador/estrangulador en la posición RÁPIDO.
5. Active la toma de fuerza para activar las cuchillas del cortacésped.
6. Comience a cortar el césped.

**NOTA:** Cuando suene la alarma “recogedor lleno”, apague inmediatamente la toma de fuerza para evitar que se obstruya el tubo de descarga. Diríjase a la ubicación deseada y vacíe el recogedor (consulte **Vaciado del recogedor**).

7. Cuando termine de cortar el césped, apague la toma de fuerza.
8. DETENGA el motor (consulte **Detención del tractor y el motor**).

## Opción de corte de césped marcha atrás (RMO)



### ADVERTENCIA

Cortar el césped marcha atrás puede ser peligroso para los transeúntes. Pueden ocurrir accidentes graves si el operario no está atento ante la presencia de niños. Nunca active la opción RMO si hay niños presentes. Los niños suelen sentirse atraídos por la unidad y por la actividad del cortacésped.

La opción de corte de césped marcha atrás (RMO) permite que el operario corte el césped dando marcha atrás (consulte **Características y mandos**). Para activarla, gire la llave de RMO después de activar la toma de fuerza. La luz LED se encenderá y el operario podrá entonces cortar el césped marcha atrás. Cada vez que se active la toma de fuerza, se deberá reactivar la opción RMO si se desea. Se debe retirar la llave para restringir el acceso a la función de RMO.

## Cómo empujar el tractor manualmente

1. Desactive la toma de fuerza y apague el motor (consulte **Características y mandos**).
2. Tire de la palanca (**A**, Figura 7) hacia la parte delantera de la unidad y presiónela hacia abajo para bloquearla. Ahora se puede empujar el tractor manualmente.
3. Tire de la palanca hacia arriba y hacia la parte posterior de la unidad para activar la transmisión. Ahora se puede conducir el tractor.



### ADVERTENCIA

Remolcar la unidad causará daños a la transmisión. No use otro vehículo para empujar o remolcar esta unidad. No accione la palanca de liberación de la transmisión mientras el motor esté funcionando.

## Función del freno de estacionamiento

**Cómo aplicar el freno de estacionamiento:** Para bloquear el freno de estacionamiento, suelte los pedales de velocidad de avance, oprima completamente el pedal del freno, tire de la perilla del freno de estacionamiento HACIA ARRIBA y, luego, suelte el pedal del freno (consulte **Características y mandos**).

**Cómo soltar el freno de estacionamiento:** Para soltar el freno de estacionamiento, oprima completamente el pedal del freno y presione la perilla del freno de estacionamiento HACIA ABAJO (consulte **Características y mandos**).

## Cómo conectar un remolque

La fuerza horizontal máxima que se permite para la barra de remolque es de 150 Newton. La fuerza vertical máxima para la barra de remolque es de 90 Newton. Esto es equivalente a un remolque de 113 kg en una pendiente de 10 grados. Fije el remolque con un pasador de horquilla de tamaño adecuado (**A**, Figura 9) y un sujetador (**B**).

## Control de crucero

### PARA ACTIVARLO:

1. Tire de la perilla del control de crucero hacia arriba (consulte **Características y mandos**).
2. Oprima el pedal de velocidad de avance hacia adelante.
3. Levante la perilla del control de crucero cuando alcance la velocidad que desea. El crucero se bloqueará en una de sus 5 posiciones de bloqueo.

### PARA DESACTIVARLO:

1. Oprima el pedal de freno (consulte **Características y mandos**).

### O

2. Oprima el pedal de velocidad de avance hacia adelante.

## Detención del tractor y el motor



### ADVERTENCIA



El combustible y sus vapores son extremadamente inflamables y explosivos.

El fuego o la explosión pueden causar quemaduras graves o la muerte.

- No cebe el carburador para detener el motor.

1. Vuelva a colocar los mandos de velocidad de avance en neutro.
2. Desactive la toma de fuerza y espere que todas las piezas móviles se detengan.
3. Mueva el mando del acelerador (o el mando del acelerador/estrangulador) hacia la posición LENTO y gire la llave de contacto a APAGADO. Retire la llave.

## Vaciado del recogedor

1. Extienda la manilla del recogedor de césped y gírela hacia adelante hasta que el conjunto de recogedor de césped esté completamente abierto en la parte inferior (consulte la Figura 8).
2. Vacíe el césped del recogedor.
3. Mueva el tractor hacia adelante una distancia corta. Esto evitará que la pila de césped evite que se cierre el recogedor.
4. Gire el conjunto de recogedor de césped hacia atrás, a la posición cerrada, antes de cortar el césped.

## Ajuste de altura de corte

La palanca de elevación del cortacésped se usa para subir o bajar la cubierta hasta la altura de corte deseada (consulte **Características y mandos**). La altura de corte se puede ajustar entre 3,8 cm y 8,9 cm.

Para bajar la cubierta, tire levemente la palanca de altura del cortacésped, empújela hacia la izquierda y deslícela hacia abajo. Para elevar la cubierta, tire de la palanca de altura del cortacésped hacia arriba y bloquéela en la muesca a la derecha.


# Mantenimiento

## Cuadro de mantenimiento

TRACTOR Y CORTACÉSPED
Cada 8 horas de funcionamiento o a diario
Verifique el sistema de interbloqueo de seguridad
Limpie los desechos del tractor y la cubierta del cortacésped
Limpie los desechos del compartimiento del motor
<b>Cada 25 horas o anualmente *</b>
Verifique la presión de los neumáticos
Verifique el tiempo de detención de la cuchilla del cortacésped
Verifique el tractor y el cortacésped en busca de piezas metálicas sueltas
<b>Cada 50 horas o anualmente *</b>
Limpie la batería y los cables
Verifique los frenos del tractor
<b>Consulte con el distribuidor anualmente para:</b>
Lubricar el tractor y el cortacésped
Revisar las cuchillas del cortacésped **

\* Lo que ocurra primero

\*\* Revise las cuchillas con mayor frecuencia en regiones con suelos arenosos o condiciones muy polvorientas.

**ADVERTENCIA**



Las chispas accidentales pueden provocar un incendio o una descarga eléctrica.

El arranque accidental puede provocar enredos, amputaciones traumáticas o laceraciones.

**Antes de realizar ajustes o reparaciones:**

- Desconecte el cable de la bujía y manténgalo lejos de la bujía.
- Desconecte la batería en el terminal negativo (solo motores con arranque eléctrico).
- Use solamente las herramientas correctas.
- No manipule el muelle del regulador, las conexiones u otras piezas para aumentar la velocidad del motor.
- Las piezas de repuesto deben ser del mismo diseño y deben ser instaladas en la misma posición que las piezas originales. Otras piezas pueden no funcionar de la misma manera, pueden dañar la unidad, y pueden causar lesiones.
- No golpee el volante con un martillo o un objeto duro, ya que este puede romperse durante la operación.

### Verifique la presión de los neumáticos

Se deben revisar regularmente los neumáticos para obtener una tracción óptima y garantizar el mejor corte (consulte la Figura 7).

**NOTA:** Estas presiones pueden diferir ligeramente del "inflado máximo" que está impreso en las superficies laterales de los neumáticos.

MOTOR
<b>Primeras 5 horas</b>
Cambie el aceite del motor
<b>Cada 8 horas de funcionamiento o a diario</b>
Revise el nivel de aceite del motor
<b>Cada 25 horas o anualmente *</b>
Limpie el filtro de aire y el prelimpiador del motor **
<b>Cada 50 horas o anualmente *</b>
Cambie el aceite del motor
Cambie el filtro de aceite
<b>Anualmente</b>
Cambie el filtro de aire
Cambie el prelimpiador
<b>Consulte con el distribuidor anualmente para:</b>
Inspeccionar el silenciador y el supresor de chispas
Cambiar la bujía
Cambiar el filtro de combustible
Limpiar el sistema de enfriamiento de aire del motor

\* Lo que ocurra primero

\*\* Limpie con mayor frecuencia en condiciones polvorientas o cuando haya desechos transportados por aire.

### Verifique la presión de los neumáticos

Se deben revisar regularmente los neumáticos para obtener una tracción óptima y garantizar el mejor corte (consulte la Figura 4).

**NOTA:** Estas presiones pueden diferir levemente del "inflado máximo" estampado en las paredes laterales de los neumáticos.

### Verifique el tiempo de detención de la cuchilla del cortacésped

Las cuchillas y la correa de transmisión del cortacésped deben detenerse por completo dentro de cinco segundos después de apagar el interruptor de toma de fuerza.

1. Arranque el motor con el tractor en posición neutra, la toma de fuerza desactivada y el operario en su asiento.
2. Active la toma de fuerza y espere algunos segundos. Desactive la toma de fuerza.
3. Si la correa de transmisión del cortacésped no se detiene dentro de cinco segundos, consulte con un distribuidor autorizado.

## Mantenimiento de la batería



### ADVERTENCIA



Si va a quitar o instalar cables de la batería, desconecte PRIMERO el cable negativo y vuelva a conectarlo AL FINAL. Si no se sigue este orden, el terminal positivo puede provocar un cortocircuito con el armazón mediante una herramienta.



### ADVERTENCIA

Los bornes, los terminales y los accesorios relacionados de las baterías contienen plomo y componentes de plomo, sustancias químicas que el estado de California sabe que causan cáncer, defectos de nacimiento u otros daños reproductivos. Lávese las manos después de manipular estos elementos.

## Limpieza de la batería y los cables

1. Desconecte los cables NEGATIVOS (negros) primero.
2. Desconecte los cables POSITIVOS (rojos) al final.
3. Retire la batería como se muestra en la Figura 11.
4. Limpie la plataforma de la batería con una solución de bicarbonato de sodio y agua.
5. Limpie los terminales de la batería y los extremos de los cables con un cepillo de alambre y un limpiador de terminales hasta que brillen.
6. Recubra los terminales montados con vaselina o grasa no conductora.
7. Instale la batería.
8. Conecte los cables POSITIVOS (rojos) primero.
9. Conecte los cables NEGATIVOS (negros) al final.

## Carga de la batería



### ADVERTENCIA

Mantenga las llamas y las chispas lejos de la batería; los gases que emanan de ella son altamente explosivos. Ventile bien la batería cuando la esté cargando.

Una batería sin carga o demasiado débil para arrancar el motor puede ser el resultado de un defecto en el sistema de carga u otro componente eléctrico. Si existen dudas sobre la causa del problema, consulte con su distribuidor. Si debe reemplazar la batería, siga los pasos de la sección **Limpieza de la batería y los cables**.

Para cargar la batería, siga las instrucciones dadas por el fabricante del cargador de baterías, así como todas las advertencias incluidas en la secciones de reglas de seguridad de este libro. Cargue completamente la batería. No la cargue a una tasa superior a 10 amperios.

Si debe reemplazar la batería, consulte la sección **Limpieza de la batería y los cables**.

## Cambio de aceite del motor

El aceite usado es un desecho peligroso y se debe desechar adecuadamente. No lo deseche con los residuos domésticos. Consulte con las autoridades locales, centros de servicio o con el distribuidor para conocer instalaciones para desechar o reciclar de manera segura.

### Retiro del aceite

1. Con el motor apagado pero todavía caliente, desconecte el cable de la bujía (**D**, Figura 5) y manténgalo alejado de la bujía.
2. Retire la varilla de nivel de aceite (**A**).
3. Retire la tapa de drenaje de aceite como se muestra en la Figura 12. Vacíe el aceite en un recipiente aprobado.
4. Después de vaciar el aceite, instale la tapa de drenaje de aceite.

### Cambio del filtro de aceite

Para conocer los intervalos de reemplazo, consulte la Tabla de mantenimiento.

1. Vacíe el aceite del motor. Consulte la sección Retiro del aceite.
2. Retire el filtro de aceite (**A**, Figura 13) y deséchelo adecuadamente.
3. Antes de instalar el nuevo filtro de aceite, lubrique ligeramente la empaquetadura del filtro de aceite con aceite limpio y fresco.
4. Instale el filtro de aceite con la mano hasta que la empaquetadura toque el adaptador del filtro de aceite, y luego apriete el filtro de aceite entre 1/2 y 3/4 de vuelta.
5. Agregue aceite. Consulte la sección Agregar aceite.
6. Arranque y haga funcionar el motor. A medida que el motor se calienta, revise si hay fugas de aceite.
7. Detenga el motor y revise el nivel de aceite. Debería estar en la marca FULL en la varilla de nivel de aceite.

### Agregar aceite

- Coloque el motor nivelado.
  - Limpie el área de llenado de aceite y retire los residuos.
  - Consulte la sección Especificaciones para conocer la capacidad de aceite.
1. Quite la varilla de nivel de aceite (**A**, Figura 5) y límpiela con un paño limpio.
  2. Vierta el aceite lentamente en el orificio de llenado de aceite del motor (**C**). No lo llene en exceso. Después de agregar aceite, espere un minuto y luego revise el nivel de aceite.
  3. Instale la varilla de nivel de aceite y apriétela.
  4. Retire la varilla y revise el nivel de aceite. Debería estar en la marca FULL (Lleno) (**B**) en la varilla de nivel de aceite.
  5. Instale la varilla de nivel de aceite y apriétela.

## Mantenimiento del filtro de aire



### ADVERTENCIA



El combustible y sus vapores son extremadamente inflamables y explosivos.

El fuego o la explosión pueden causar quemaduras graves o la muerte.

- Nunca arranque o ponga el motor en funcionamiento si se ha quitado el conjunto del filtro de aire o el filtro de aire.

**AVISO:** No use aire presurizado ni solventes para limpiar el filtro. El aire presurizado puede dañar el filtro y los solventes lo disolverán.

1. Retire los sujetadores (**A**, Figura 14) y la cubierta del filtro de aire (**B**).
2. Para retirar el filtro (**C**), levante el extremo del filtro y luego tire del filtro para sacarlo de la admisión (**D**).
3. Para soltar la suciedad, golpee suavemente el filtro sobre una superficie dura. Si el filtro está excesivamente sucio, reemplácelo con un filtro nuevo.
4. Lave el prelimpiador con detergente líquido y agua. Luego deje que se seque completamente al aire. No aplique aceite en el prelimpiador.
5. Monte el prelimpiador seco en el filtro de aire.
6. Instale el filtro en la admisión. Empuje el extremo del filtro en la base como se muestra. Asegúrese de que el filtro encaje firmemente en la base.
7. Instale la cubierta del filtro de aire y fíjela con sujetadores.

## Cómo lavar la cubierta del cortacésped

**NOTA:** El puerto de lavado permite conectar una manguera de jardín típica al lado izquierdo de la cubierta del cortacésped para retirar el césped y los residuos de la parte inferior.



### ADVERTENCIA



Antes de hacer funcionar el cortacésped, asegúrese de que la manguera esté conectada en forma adecuada y que no esté en contacto con las cuchillas. Cuando el cortacésped esté en funcionamiento y las cuchillas estén activadas, la persona que limpie la cubierta del cortacésped se debe ubicar en la posición del operario y no debe haber transeúntes. No seguir estas precauciones puede provocar lesiones graves o la muerte.

1. Coloque el tractor en una superficie nivelada.
2. Conecte la desconexión rápida (no se incluye) (**A**, Figura 15) a la manguera de jardín (**B**) y conéctela al puerto de lavado (**C**) en la cubierta del cortacésped.
3. Deje correr el agua para retirar el césped y los residuos de la parte inferior de la cubierta del cortacésped.
4. Encienda el cortacésped y colóquelo en la posición de corte más alta.
5. Detenga el motor (consulte Detención del tractor y el motor).
6. Retire la manguera de jardín y la desconexión rápida del puerto de lavado cuando haya terminado.
7. Repita para el puerto de lavado en el otro lado.

## Almacenamiento



### ADVERTENCIA



Nunca almacene la unidad (con combustible) en una estructura cerrada y sin ventilación. Los vapores del combustible pueden llegar hasta una fuente de ignición (hornos, calentadores de agua, etc.) y producir una explosión. El vapor del combustible también es tóxico para los seres humanos y animales.

#### **Cuando almacene combustible o equipos con combustible en el depósito**

- Almacene lejos de hornos, estufas, calentadores de agua u otros aparatos que utilicen luces piloto u otras fuentes de ignición ya que estos pueden encender los vapores de gasolina.

## Equipo

Desactive la toma de fuerza, ponga el freno de estacionamiento y quite la llave.

La vida útil de la batería aumentará si se retira. Colóquela en un lugar fresco y seco y manténgala completamente cargada durante el almacenamiento. Si se deja la batería en la unidad, desconecte el cable negativo.

## Sistema de combustible

El combustible puede echarse a perder si se almacena durante más de 30 días. El combustible en mal estado provoca la formación de depósitos de ácido y goma en el sistema de combustible o en piezas esenciales del carburador. Para mantener el combustible fresco, utilice el **Estabilizador y Tratamiento de Combustible de Fórmula Avanzada Briggs & Stratton®**, disponible en los lugares de venta de piezas de servicio originales Briggs & Stratton.

No es necesario vaciar la gasolina del motor si se añade estabilizador de combustible conforme a las instrucciones. Haga funcionar el motor durante 2 minutos para que el estabilizador circule por todo el circuito de combustible antes del almacenamiento. Si no se ha agregado un estabilizador de combustible a la gasolina en el motor, deberá vaciarla completamente en un recipiente aprobado. Haga funcionar el motor hasta que se detenga por falta de combustible. Se recomienda usar un estabilizador de combustible en el recipiente de almacenamiento para mantener el combustible en perfecto estado.

## Aceite del motor

Con el motor aún caliente, cambie el aceite del motor. Consulte la sección **Cambio de aceite**.

#### **Antes de arrancar la unidad después de su almacenamiento:**

- Revise los niveles de todos los líquidos. Revise todos los elementos de mantenimiento.
- Realice todas las revisiones y procedimientos recomendados que se encuentran en este manual.
- Deje que el motor se caliente unos minutos antes de utilizarlo.

# Solución de problemas

## Solución de problemas del tractor

PROBLEMA	BUSQUE	SOLUCIÓN
<b>El motor no gira ni arranca.</b>	No se oprimió el pedal de freno.	Oprima completamente el pedal de freno.
	No hay combustible.	Si el motor está caliente, permita que se enfríe, luego vuelva a llenar el depósito de combustible.
	Los terminales de la batería necesitan limpieza.	Consulte la sección <b>Limpieza de la batería y los cables.</b>
	La batería está descargada o muerta.	Recargue o cambie la batería.
	El cableado está suelto o roto.	Inspeccione visualmente el cableado. Si los cables están rotos o pelados, consulte con un distribuidor autorizado.
<b>El motor no arranca bien o no funciona bien.</b>	La mezcla de combustible tiene un octanaje demasiado alto.	Limpie el filtro de aire.
<b>El motor golpea.</b>	Bajo nivel de aceite.	Verifique el aceite o agregue según sea necesario.
	Usa un aceite del tipo incorrecto.	Consulte <b>Tabla de recomendaciones de aceite.</b>
<b>Consumo excesivo de aceite.</b>	Usa un aceite del tipo incorrecto.	Consulte <b>Tabla de recomendaciones de aceite.</b>
	Hay demasiado aceite en la caja del cigüeñal.	Vacíe el exceso de aceite.
<b>El escape del motor está negro.</b>	El filtro de aire está sucio.	Consulte la sección <b>Mantenimiento del filtro de aire.</b>
<b>El motor arranca, pero el tractor no avanza.</b>	No se oprimieron los pedales de control de velocidad de avance.	Oprima los pedales.
	La palanca de liberación de la transmisión está en la posición EMPUJAR.	Muévala a la posición ACCIONAMIENTO.
	El freno de estacionamiento está activado.	Desactive el freno de estacionamiento.
<b>El tractor gira con dificultad o maniobra deficientemente.</b>	Inflado incorrecto de los neumáticos.	Consulte la sección <b>Cómo verificar la presión de los neumáticos.</b>

**NOTA:** Para todos los demás problemas, póngase en contacto con un distribuidor de servicio autorizado.

## Solución de problemas del cortacésped

PROBLEMA	BUSQUE	SOLUCIÓN
<b>El corte del cortacésped es disparejo.</b>	Los neumáticos del tractor no están inflados correctamente.	Consulte la sección <b><i>Cómo verificar la presión de los neumáticos.</i></b>
<b>El corte luce disparejo.</b>	La velocidad del motor es demasiado lenta.	Coloque en aceleración máxima.
	La velocidad de avance es demasiado rápida.	Reduzca la velocidad.
<b>El motor se detiene con facilidad cuando el cortacésped está activado.</b>	La velocidad del motor es demasiado lenta.	Coloque en aceleración máxima.
	La velocidad de avance es demasiado rápida.	Reduzca la velocidad.
	El filtro de aire está sucio u obstruido.	Consulte la sección <b><i>Mantenimiento del filtro de aire.</i></b>
	La altura de corte está demasiado baja.	Corte el césped alto a la altura máxima de corte en la primera pasada.
	El motor no ha alcanzado la temperatura de funcionamiento.	Haga funcionar el motor por varios minutos para que se caliente.
	Se arranca el cortacésped en césped alto.	Arranque el cortacésped en un área despejada.
<b>El motor arranca y el tractor funciona, pero el cortacésped no se acciona.</b>	La toma de fuerza no está activada.	Active la toma de fuerza.

**NOTA:** Para todos los demás problemas, póngase en contacto con un distribuidor de servicio autorizado.

## Especificaciones MOTORES

<b>Modelo</b>	<b>Intek™ serie 7220</b>
Desplazamiento	656 cc
Sistema eléctrico	Batería: 12 voltios, 195 CCA Alternador: 9 amperios reg.
Capacidad de aceite	1,9 L

<b>Modelo</b>	<b>Professional Series™ 8270</b>
Desplazamiento	724 cc
Sistema eléctrico	Batería: 12 voltios, 195 CCA Alternador: 9 amperios reg.
Capacidad de aceite	1,9 L

<b>Todos los modelos</b>	
Brecha de la bujía	0,76 mm
Torsión de la bujía	20 Nm

## CHASIS

<b>Capacidad del depósito de combustible</b>	11,25 L
<b>Ruedas delanteras</b>	Tamaño del neumático: 15 x 6,0 Presión de inflado: 0,96 bar
<b>Ruedas posteriores</b>	Tamaño del neumático: 20 x 10 Presión de inflado: 0,68 bar Tamaño del neumático: 22 x 9,5 Presión de inflado: 0,68 bar

## Clasificación de potencia

La clasificación de potencia bruta para modelos de motor de gasolina individual está etiquetada de acuerdo con el código J1940 (Small Engine Power & Torque Rating Procedure) de la SAE (Society of Automotive Engineers), y está clasificada de acuerdo con el código SAE J1995. Los valores de torsión se obtienen a 2600 RPM en los motores que indican "rpm" en la etiqueta y a 3060 RPM en los otros; los valores de potencia en caballos de fuerza se obtienen a 3600 RPM. Se pueden ver las curvas de potencia bruta en [www.BRIGGSandSTRATTON.COM](http://www.BRIGGSandSTRATTON.COM). Los valores de potencia neta se obtienen con un filtro de aire y escape instalado, mientras que los valores de potencia bruta se recopilan sin estos accesorios. La potencia bruta real del motor es superior a la neta y depende, entre otros factores, de las condiciones ambientales de uso y de las variaciones entre distintos motores del mismo modelo. Dada la amplia gama de productos donde se instalan los motores, es posible que el motor de gasolina no desarrolle la potencia bruta nominal cuando se utiliza en un equipo motorizado determinado. Esta diferencia se debe, entre otros factores, a: la variedad de los componentes de motor (filtro de aire, escape, carga, refrigeración, carburador, bomba de combustible, etc.), limitaciones de la aplicación, condiciones ambientales de uso (temperatura, humedad, altitud) y variaciones entre distintos motores de un mismo modelo. A causa de las limitaciones de fabricación y de capacidad, Briggs & Stratton podrá sustituir este motor por un motor con mayor clasificación de potencia.

## Piezas y accesorios

Póngase en contacto con un distribuidor autorizado.

## TRANSMISIÓN

<b>Tipo</b>	Tuff Torq® -46
<b>Aceite de motor</b>	10W-30 sintético

## CORTACÉSPED

<b>Ancho de corte</b>	96,5 cm 106,7 cm
<b>Cantidad de cuchillas</b>	2
<b>Plataforma base de la cubierta</b>	Descarga posterior
<b>Altura de corte</b>	3,8 a 8,9 cm
<b>Posiciones de corte</b>	6

