

BOMBAS DE AGUA

QGGZ40-20 / QGZ50-30 / QGZ80-30

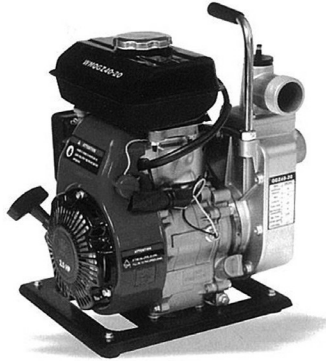
MANUAL DEL USUARIO



MANUAL DE INSTRUCCIONES



www.foreroagro.com



INTRODUCCIÓN

Gracias por elegir nuestra bomba de agua. Por favor lea con cuidado el manual de instrucciones antes de uso, si no nuestra empresa no se hace responsable de cualquier lesión o fallo mecánico causado por una mala operación de la bomba de agua.

Este manual habla sobre la operación y el mantenimiento básico de las bombas serie QGZ y en particular de los modelos QGZ40-20/QGZ530-30 y QGZ80-30. Si tiene cualquier pregunta o le hace falta cualquier otra información en relación a este modelo, póngase en contacto con un distribuidor local.

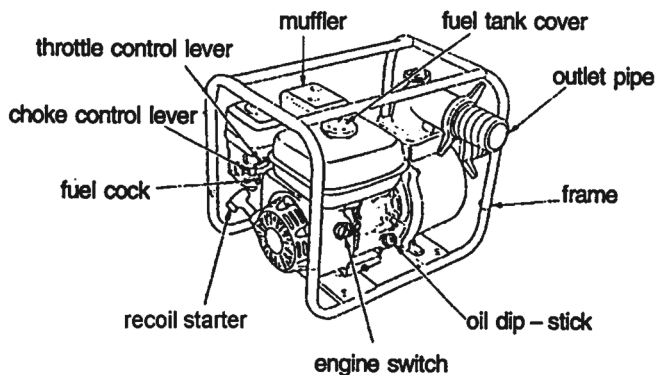
La información, instrucciones, y especificaciones de este manual están basadas en los últimos diseños del producto. Nuestra empresa tiene el derecho absoluto de explicación. Si hay cualquier cambio no avisaremos de antemano.

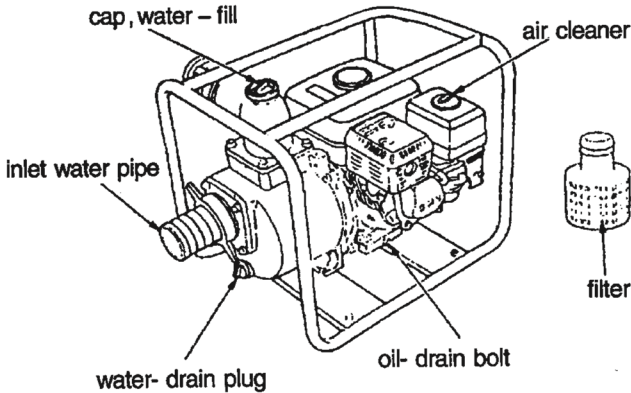
1. SEGURIDAD

- No usar bomba para succionar líquidos inflamables o corrosivos, como la gasolina, o ácidos, agua salada, aceite de motor, alcohol, leche, etc.

- Ponga la bomba en un lugar firme y a nivel. Para evitar la inclinación o que la maquina vuelque. Mantén la bomba por lo menos a 1 metro de edificios o paredes, y no deje líquidos inflamables cerca de la bomba.
- Asegúrate saber cómo apagar el motor y como operar todos los controles. No use la bomba de una forma arriesgada en contra de las indicaciones.
- Reposte gasolina siempre en un lugar bien ventilado. Nunca fumes mientras repostas.
- No llene el depósito de gasolina por encima del tope.

2. Descripción de componentes





3. Preparación para el uso

3.1. Revise condiciones de motor

3.1.1. Revisa que no derrama líquidos ni gasolina

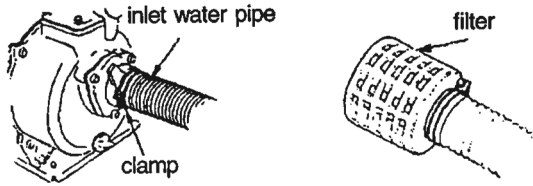
3.1.2. Eliminar fragmentos de tierra, especialmente cerca del escape y arranque.

3.1.3. Revisar que no tenga daños

3.1.4. Asegúrate que el tapón esta apretado, y la conexión es firme.

3.2. Conecte la entrada de agua

- Use las juntas y presillas generales.
- La entrada de agua debería ser continua y una estructura sin doblar. La longitud de la entrada de agua no debería ser más que lo requerido. La bomba funcionara óptimamente cuando la distancia entre la bomba y la fuente de agua no estén lejos. El tiempo de succión es proporcional directamente a la longitud de la entrada de agua.
- El filtro debe ser equipado al final de la entrada de agua como indica la ilustración.



Atención:

- Antes de bombear, ajuste el filtro.
- Aprieta las juntas y presillas, asegúrate que la entrada de agua esta apretada y no se pierde aire.

3.3. Conecte el tubo de salida de agua

- Use las juntas y presillas generales para conectar la tubería de salida de agua, y asegúrate que las presillas estén bien apretadas.

3.4. Verifique el nivel del aceite

Atención:

- El motor de gasolina de la bomba viene sin aceite lubricante de fábrica.. Por favor llene el motor con 10W-SAE o equivalente antes del primer uso.
- Cuando compruebas el nivel de aceite, el motor debe estar parado y en posición horizontal
- Quitar la cala de aceite, límpiala, e insértala en su lugar no la entornilles.
- Si el nivel de aceite es bajo, llenar hasta su tope.
- AVISO: Si no tiene aceite suficiente el motor se puede dañar seriamente...

3.5. Revise el nivel de gasolina

- Comprueba nivel de combustible, si el nivel es bajo repostar gasolina #90
- No mezcles gasolina con aceite.
- Evita la entrada de material sucio o agua en el depósito.

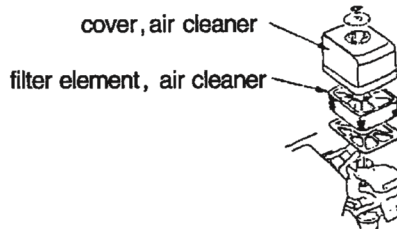
Atención:

- No dejar que el nivel de aceite rebase el tanque. Después de rellenar apretar tapón fuertemente.

- No dejes que el aceite se derrame, si esto sucede límpialo antes de encender el motor.
- Evita que haya contacto entre la piel y la gasolina durante un tiempo largo, mantén la gasolina fuera del alcance de los niños.

3.6. Revisar elemento de filtro de aire.

- Quitar mariposa y cubierta del filtro.
- Revisa elemento, si es necesario límpialo.



Cuidados:

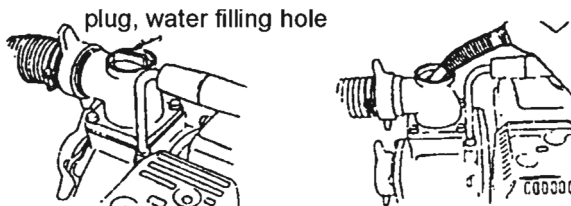
- Cuando el filtro de aire esta desmontado no se debería encender el motor, si no tierra es atraída al motor a través del carburador, causando que el motor se rompa rápidamente.

3.7. Revise la bomba

1. Antes de funcionar, la bomba debería estar llena de agua.

Cuidados:

- No operar cuando no hay agua en la bomba, o la temperatura de la bomba es muy alta, si no el retén de la bomba se puede dañar. Si te das cuenta que estás trabajando sin agua apague inmediatamente el motor y añadir agua una vez se enfrié.



4. Funcionamiento

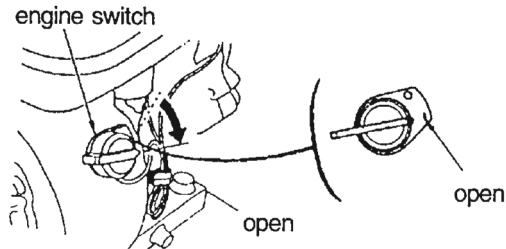
4.1. Abra válvula de gasolina.

4.2. Cierre el choke.

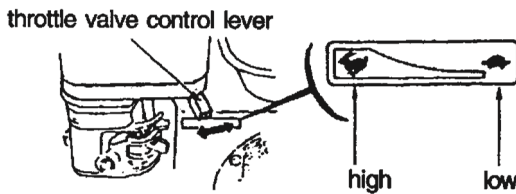
Atención:

- Cuando el motor este caliente o la temperatura ambiental es alta, no es necesario usar el choke. (no cierras el choke antes de encender).

4.3. Ponga el interruptor en posición ON.



4.4. Mueva la manivela del choke al lado izquierdo lentamente.

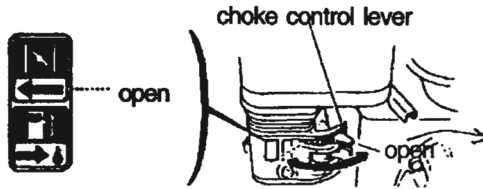


4.5. Tire Del arranque lentamente hasta que notes Resistencia, luego tire rápidamente.

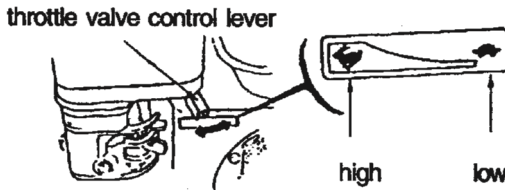
Cuidados:

- Suelte lentamente el arranque una vez se ha encendido el motor, si no se puede dañar el arranque.

4.6. Una vez caliente el motor abre lentamente el choke.

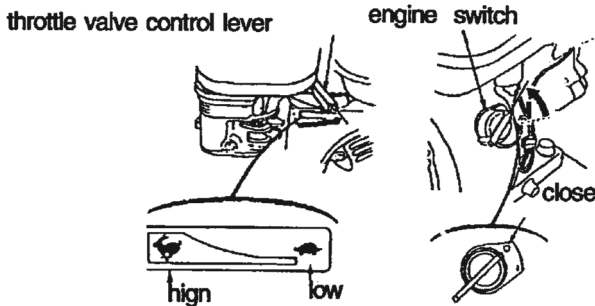


4.7. Ponga la válvula de aceleración en la posición preestablecida.



5. Parar el motor

1. Mueva la válvula de aceleración, a la posición de la derecha.
2. Ponga el interruptor del motor en posición OFF.



3. Ponga la válvula de gasolina en posición OFF.

Atención:

- Para parar el motor en una situación de emergencia, directamente ponga el interruptor en posición OFF.

6. Mantenimiento

- Para mantener esta bomba en buena salud, es necesario revisar y ajustarla periódicamente, para poder extender la vida de la bomba.

Atención:

- Antes de hacer cualquier mantenimiento asegúrate apagar el motor. Si el mantenimiento debe realizarse con el motor en marcha asegúrate de estar en un lugar bien ventilado. El monóxido de carbono es muy perjudicial para la salud.
- Si se usa para bombear agua salada, por favor inserte agua fresco inmediatamente después, para evitar oxidación, y eliminar cualquier restante de agua salada.

6.1. Cambiar el aceite motor (Lub. oil)

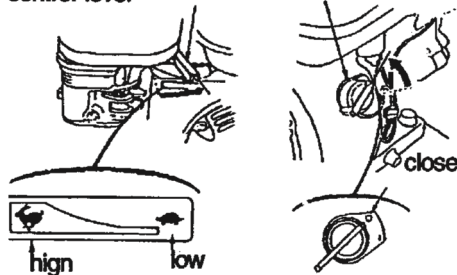
Cambia el aceite después de un mes o 20 horas la primera vez. Después cámbialo cada 6 meses o 300 horas.

Cambia el aceite cuando el motor siga caliente, para poder drenarlo completamente.

1. Quita cala y tapón de aceite, luego drena el aceite usado.
2. Vuelve a colocar y apretar el tapón de aceite...
3. Meta Nuevo aceite hasta nivel indicado...
4. El volumen de aceite es de 0.6L
5. Si estas en contacto con aceite, lava las manos con jabón y agua.

throttle valve control lever

engine switch



6.2. Mantenimiento filtro de aire

Un filtro de aire sucio bloquea la entrada de aire al carburador. Limpia el filtro periódicamente. Si el lugar de trabajo es muy sucio, el mantenimiento debería ser más frecuenté.

Avisos:

- Cuando el filtro de aire no esté montado, no operar el motor, si no entrara tierra en el motor causando que se le acorte la vida del mismo.
- Quitar mariposa, sacar tapa de filtro, luego sacar elemento del filtro.
- Limpia el elemento con un solvente no inflamable. Luego dejar secar.
- pon elemento a remojo en aceite motor limpio, elimina aceite exceso, si no el motor echará humo al iniciarse.
- Vuelve a montar filtro de aire y tapa.

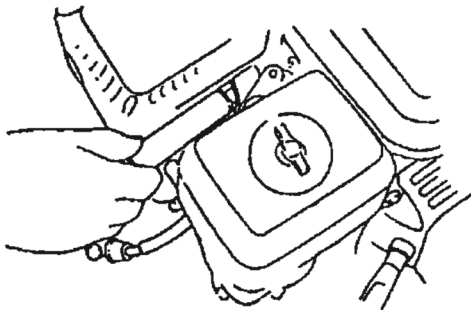
6.3. Mantenimiento de bujías:

Para asegurar un arranque normal, asegúrate que el espacio de la bujía es correcto, y no hay restos de carbonilla.

- Quitar capuchón de bujía y eliminar tierra excesiva.

Aviso:

- Cuando el motor esta encendido el escape es muy caliente. No tocar el escape.
- Revise la Bujía. Si ve que está excesivamente gastada cámbielaa. Si hay restos de carbonilla limpiar con un peine.
- Medir el espacio de la bujía.
- Ajusta el espacio moviendo el electrodo.
- El espacio debería ser de 0.7-0.8 mm.
- Revisa el retén de la bujía, Enrosca bujía usando herramienta especial para no romper la rosca...



Atención:

- Cuando instales la nueva bujía, y has presionado contra el retén, la bujía nueva debe atornillar $\frac{1}{2}$ vuelta más. Si es usada, $\frac{1}{8}$ ~ $\frac{1}{4}$ vuelta más.

Cuidado:

- Asegúrate de apretar bien la bujía, si no es así causaría que se calentara de más y podría causar daños al motor.

7. Transporte y almacenaje

- Enfría motor antes de almacenar.
- Cuando manipule la bomba ponga la válvula de gasolina en posición OFF, posiciona la bomba para evitar derrame de gasolina.

Almacenamiento largo periodo:

- 7.1. Asegúrate que el lugar de almacenamiento es seco y está limpio.
- 7.2. Limpia partes internas de la bomba, y echar agua limpia. Luego desenrosca tapón de agua para que drene completamente...
- 7.3. Vacía el combustible.
 - Ponga la válvula de gasolina en posición OFF, Quitar tornillo de drenaje del carburador.
 - Ponga la válvula de gasolina en posición ON, drena el deposito
 - Reponer tornillo de drenaje del carburador.
- 7.4. Cambia el aceite.
- 7.5. Quitar bujía, Añadir un poco de aceite limpio en el cilindro, gire varias veces el cigüeñal para lubricar cilindro y pistón, luego vuelva a instalar bujía.
- 7.6. tapar la bomba para evitar que entre polvo.

8. Solución de problemas

Si el motor no enciende revisa:

8.1. Que hay carburante.

8.2. La válvula de gasolina no esté cerrada.

8.3. El carburante no ha penetrado en el carburador...

- Una vez que la válvula de gasolina este en posición ON. Quite tapón de drenaje del carburador para comprobar si gasolina ha penetrado el carburador.

Atención:

- Si la gasolina se derrama, limpia y seca antes de probar las bujías o encender el motor.

8.4. El interruptor del motor está en posición ON.

8.5. El aceite en el árbol de levas es suficiente.

8.6. La bujía está en buenas condiciones.

- Quitar capuchón de bujía, limpiarlo, y ajusta espacio de la bujía.
- Si no hay chispa cambiar bujía.

8.7. Si el motor sigue sin encender, manda la bomba a un taller autorizado para reparación.

8.8. Si la bomba no bombea agua, revisar que:

- Hay agua suficiente.
- Si el filtro está bloqueado.
- Las presillas están firmemente apretadas.
- La tubería de agua no esté rota.
- La distancia de succión es muy alta.

9. Especificaciones:

Modelo	QGZ40-20	QGZ50-30	QGZ80-30
Tipo	Auto cebador	Auto cebador	Auto cebador
Diámetro de Entrada	40mm	50mm	80mm
Potencia Max.	2.5HP	5.5HP	5.5HP
Motor	156F/P-M	168FB	168FB
Sistema de arranque	Arranque Retráctil	Arranque Retráctil	Arranque Retráctil
Capacidad Tanque de Gasolina	1.1L	3.6L	3.6L
Max Elevación	20m	27m	23m
Distancia Aspiración	7m	5m	4m
Capacidad máx. de Descarga	27m ³ /h	36 m ³ /h	36 m ³ /h
Peso Neto	13kg	23kg	25kg
Tiempo máx. utilización continua	2,5h		
Dimensiones	350 x 300 x 420mm	515 x 415 x 419mm	554 x 436 x 464mm

Atención:

1. Arrancar la maquina una vez leído el manual.
- 2.